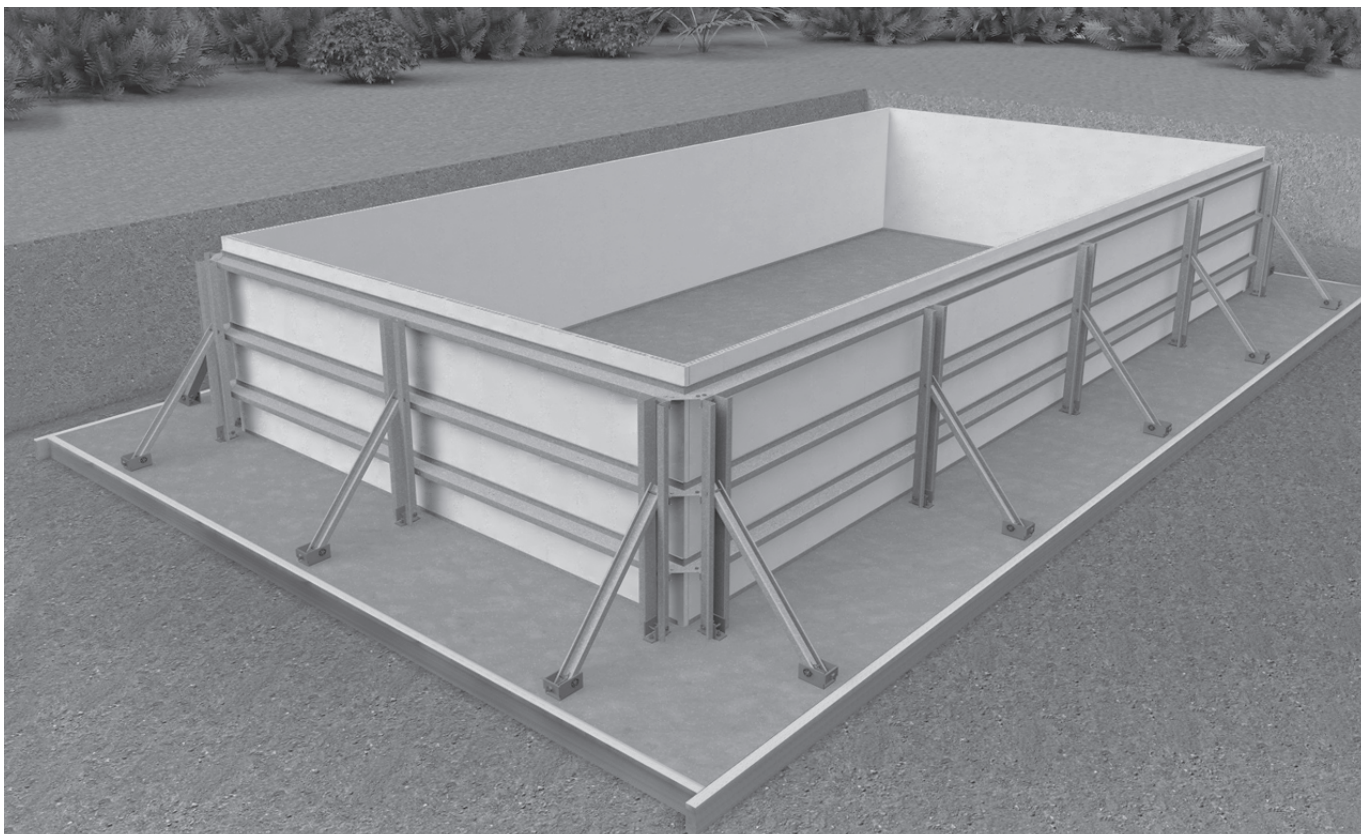




by GARDIPOOL®  
**infiniteau**



**Montagehandleiding  
Maatwerk**

---

**Notice de montage  
Sur mesure**

[www.infiniteau.be](http://www.infiniteau.be)

## 1. Inleiding

Hartelijk gefeliciteerd met uw Infini't'au zwembad.  
Hierbij vindt u de handleiding om uw Infini't'au zwembad zelf te plaatsen.  
Gelieve de handleiding aandachtig te lezen en te bewaren voor latere raadpleging.

Volg steeds alle toepasselijke veiligheidsvoorschriften. Het is niet toegelaten een duikplank aan de rand te bevestigen.  
Indien u nog problemen zou hebben, verwijzen we u graag door naar uw Infini't'au verkoper, die u graag met raad en daad zal bijstaan.

## 2. Montage

### 2.1 Betonplateau

Voor de plaatsing van het zwembad dient men minimum 2 personen te voorzien. De geschatte montagetijd van een Infini't'au bedraagt ongeveer 2 dagen, mits men voldoende snel het zwembad met water kan vullen.

Het zwembad wordt het best geplaatst op een zonnige plaats, waar geen bomen staan waarvan de bladeren in het zwembad kunnen vallen.

Het is uitermate belangrijk dat uw zwembad op een stabiele ondergrond wordt opgebouwd. U moet een vlakke, gewapende en ongescheurde betonplaat voorzien van 15 cm.

U brengt een beschermende laag plasticfolie aan onder het beton voor optimale droging.

U dient er ook voor te zorgen dat het grond- en regenwater rondom het zwembad efficiënt kan weggeleid worden via een aangepaste drainagevoorziening.

## 1. Introduction

Nous vous remercions pour l'acquisition d'une piscine Infini't'au.  
Vous trouverez ci-dessous la notice de montage qui vous explique pas à pas comment monter votre piscine Infini't'au.  
Lisez attentivement la notice et conservez-la pour une consultation ultérieure.

Respectez les consignes de sécurité. Il n'est pas autorisé de fixer un tremplin (plongeur) au bord de la piscine.  
En cas de problèmes, contactez sans hésiter votre revendeur Infini't'au.

## 2. Montage

### 2.1 Dalle en béton

On doit prévoir minimum deux personnes pour le montage. Le temps estimé à monter une gardipool type infin'i't'au est 2 journées au moins à condition que le bassin soit rempli rapidement (préparation du terrain pas inclus).

Implantez la piscine de préférence à un endroit ensoleillé à l'abri du vent, mais pas à proximité directe d'arbres à feuilles.

Il est primordial d'installer votre piscine sur une surface stable, à savoir une dalle de béton armé d'une épaisseur de 15cm, sans fissures (C25/30) lisse.

Placez un plastique sous le béton pour un séchage optimal.

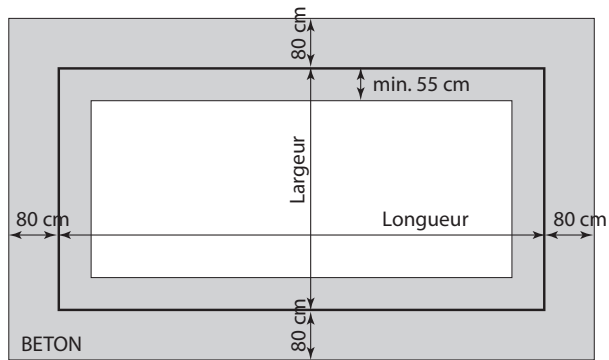
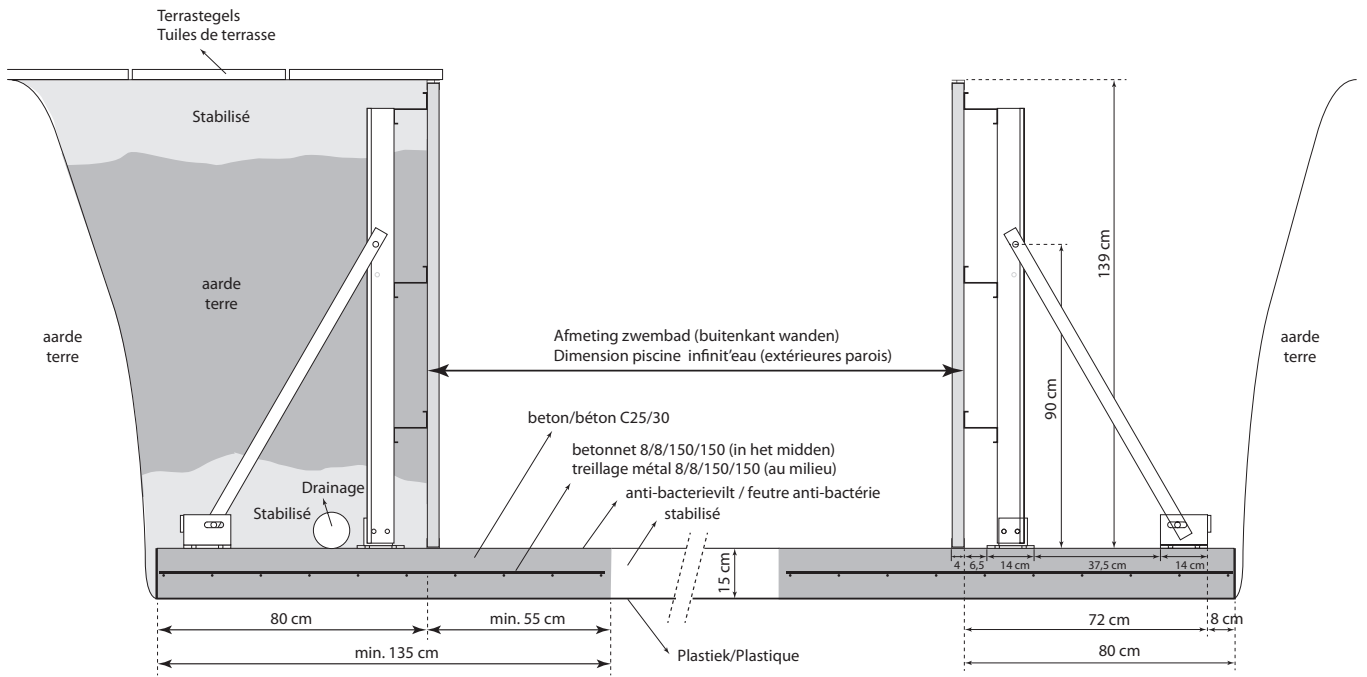
Veillez également à prévoir une évacuation appropriée des eaux souterraines et de surface autour de la piscine.



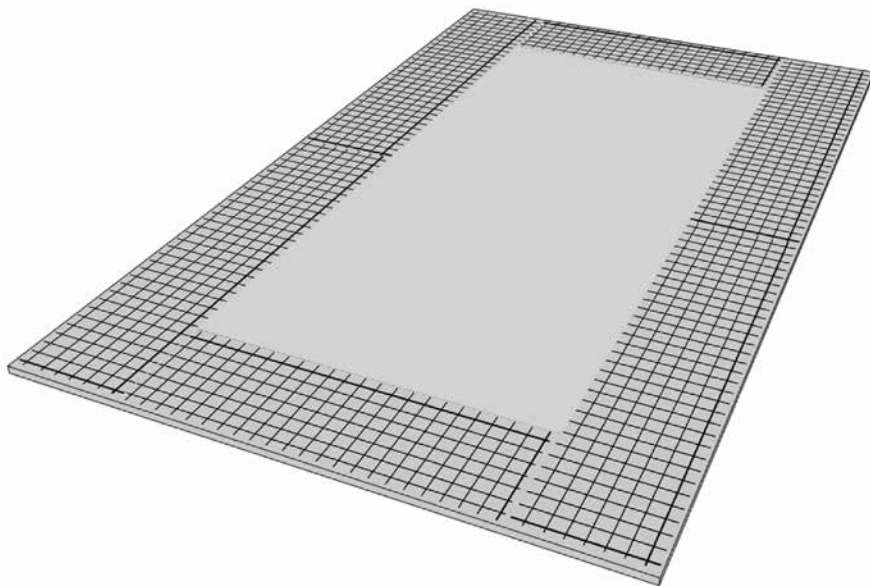
Zonder toezicht,  
is uw kind in gevaar.

Sans surveillance,  
votre enfant est en danger.

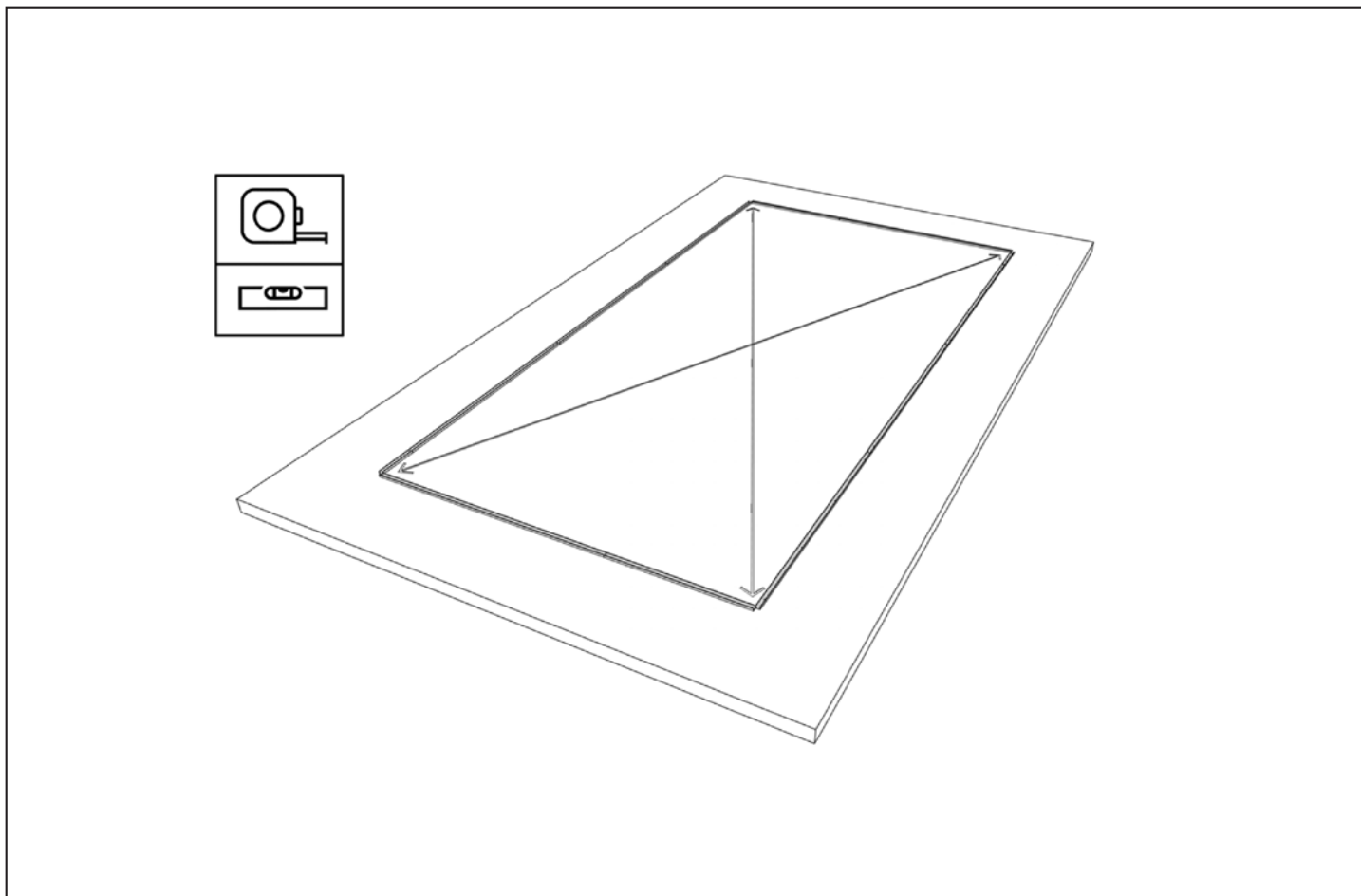
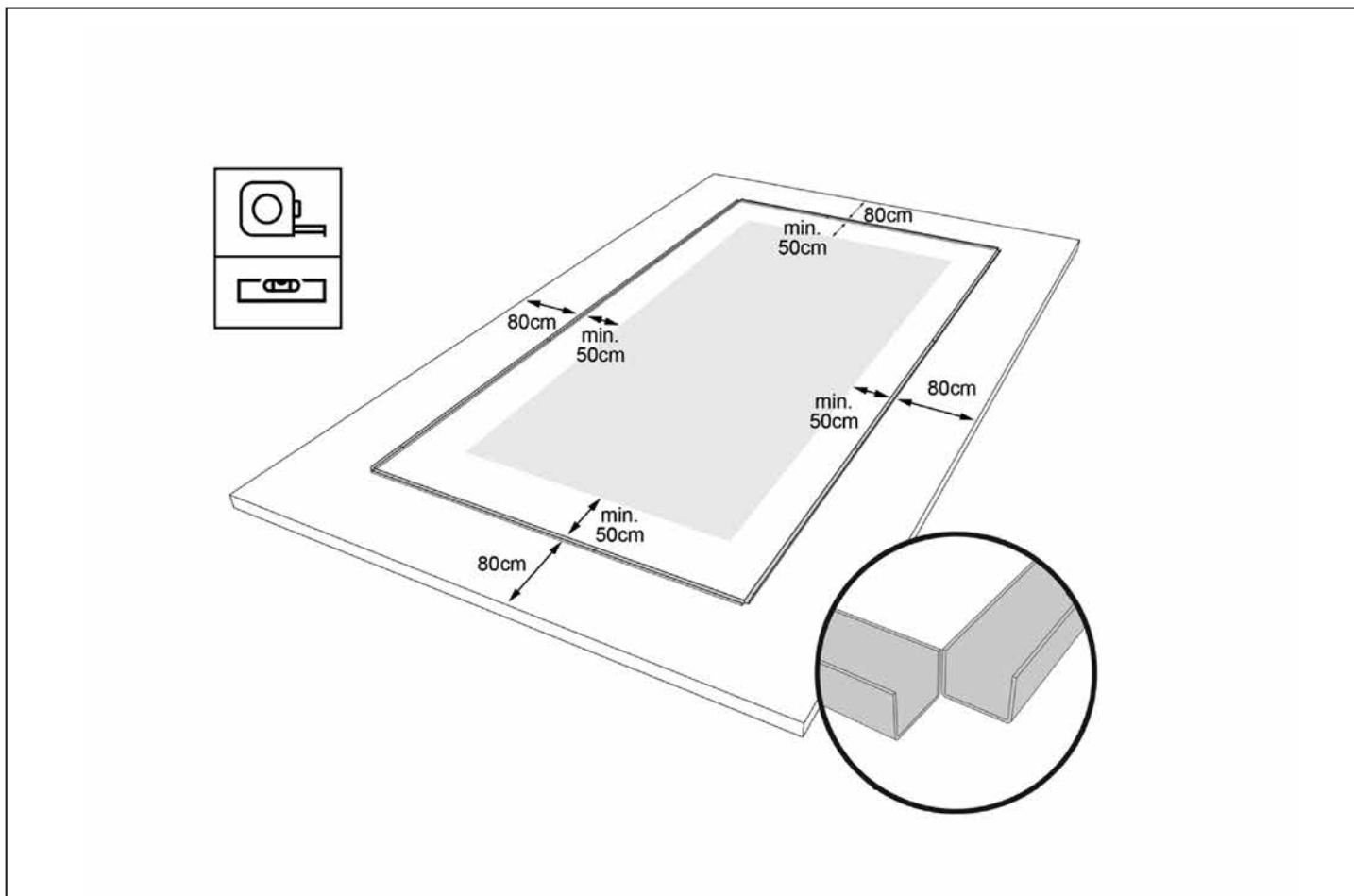
### Betonplateau - Dalle de béton

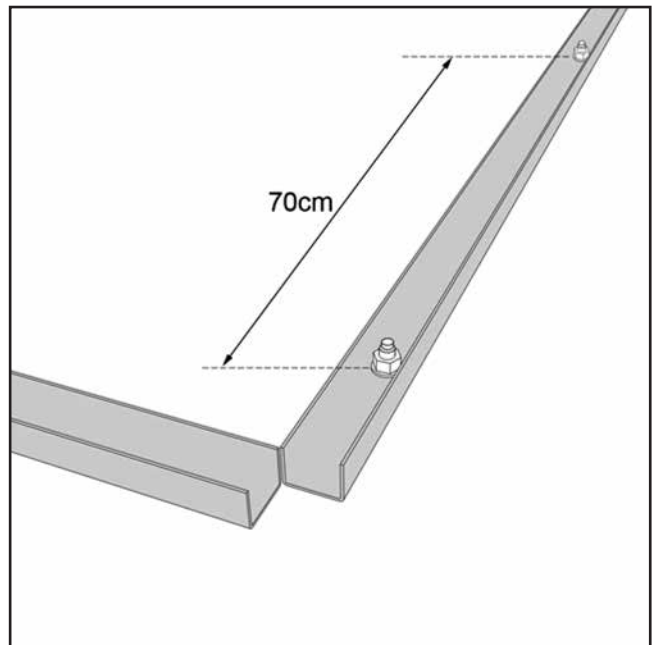
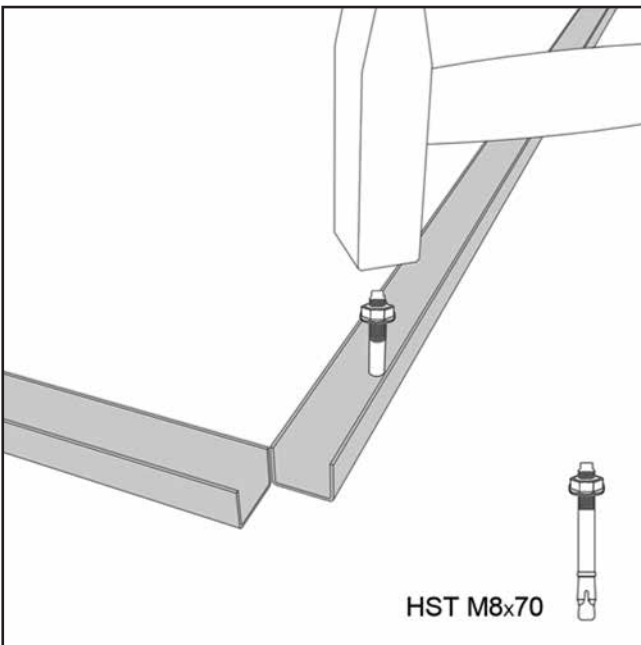
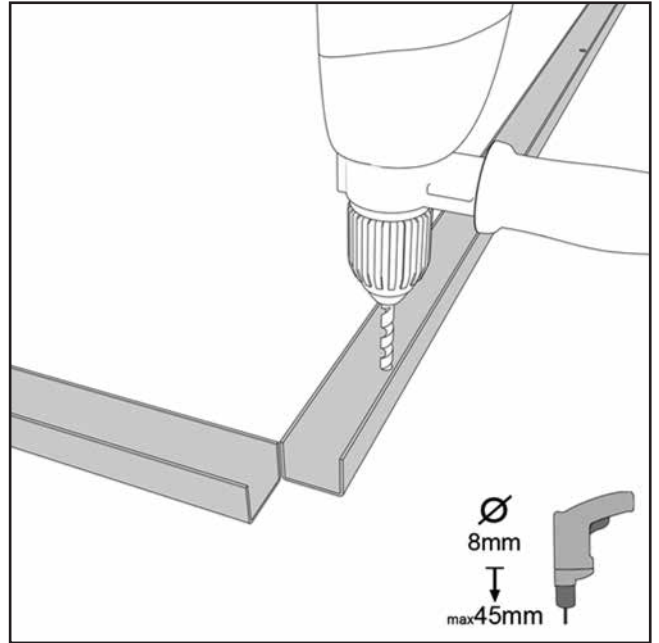
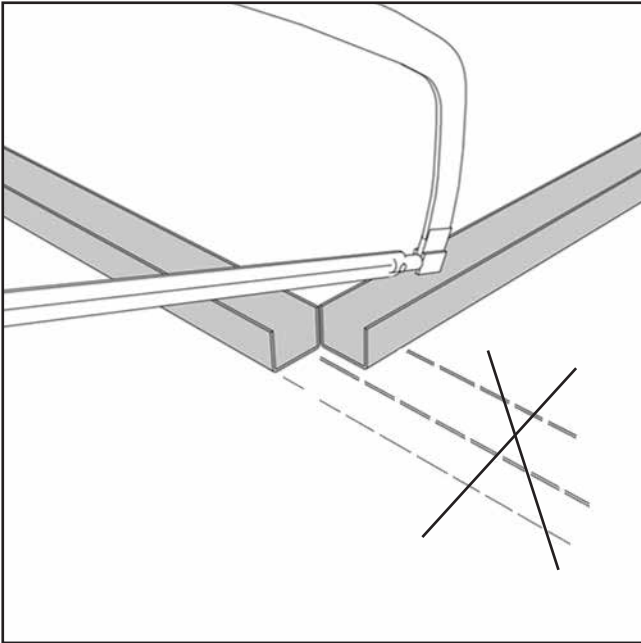


Bovenaanzicht betonplateau - Vue de dessus dalle de béton

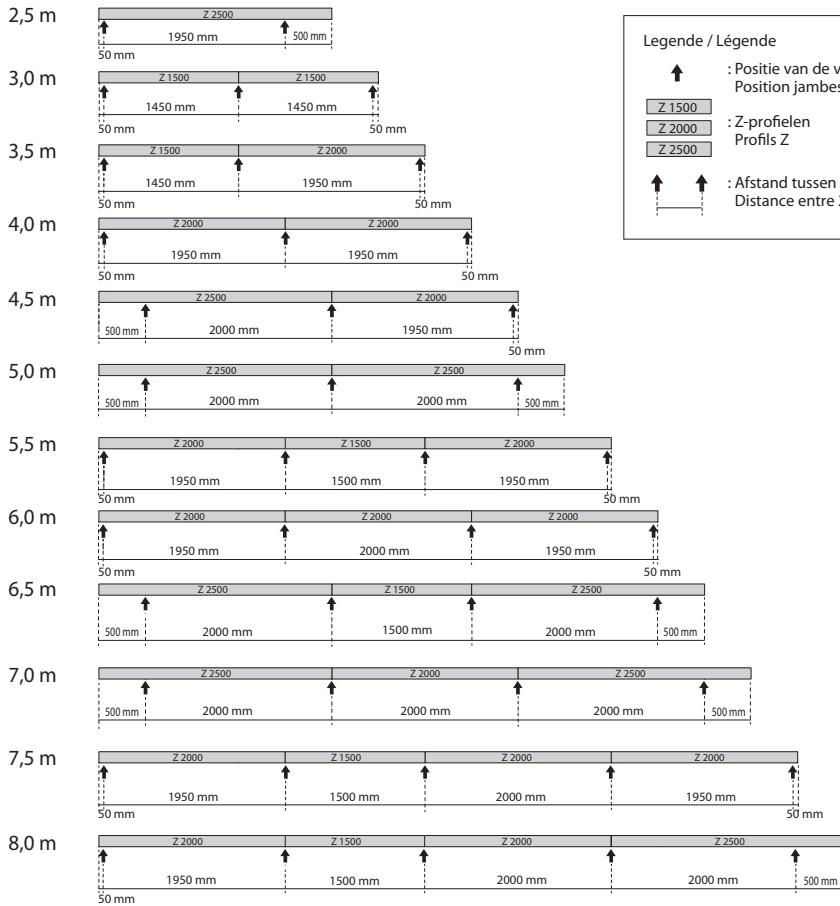


U-Profielen  
Profils U



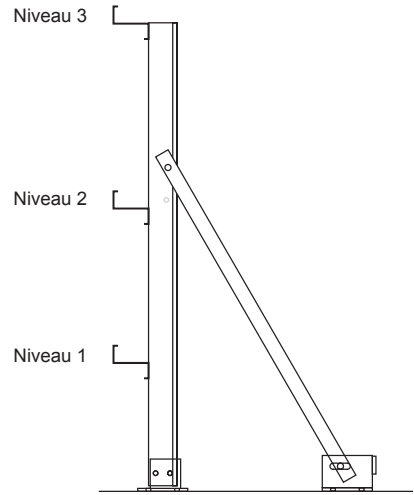


Zwembad breedtes - Details profielen (niveau 1 + 2 + 3)  
 Largeurs piscines - Détails profils (niveau 1 + 2 + 3)

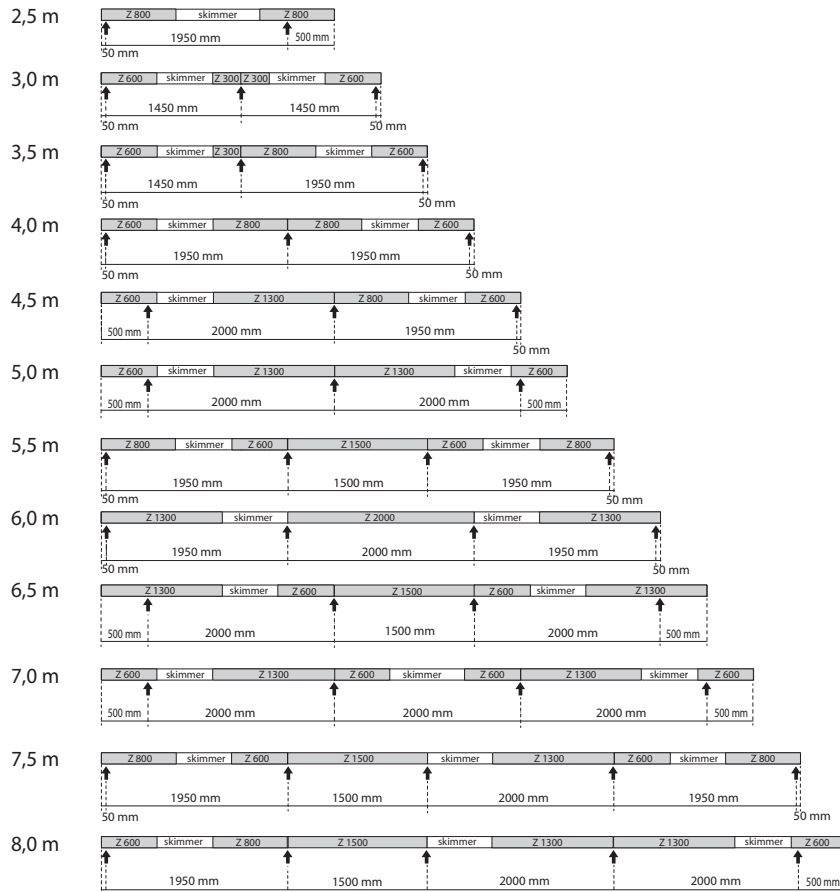


**Legende / Légende**

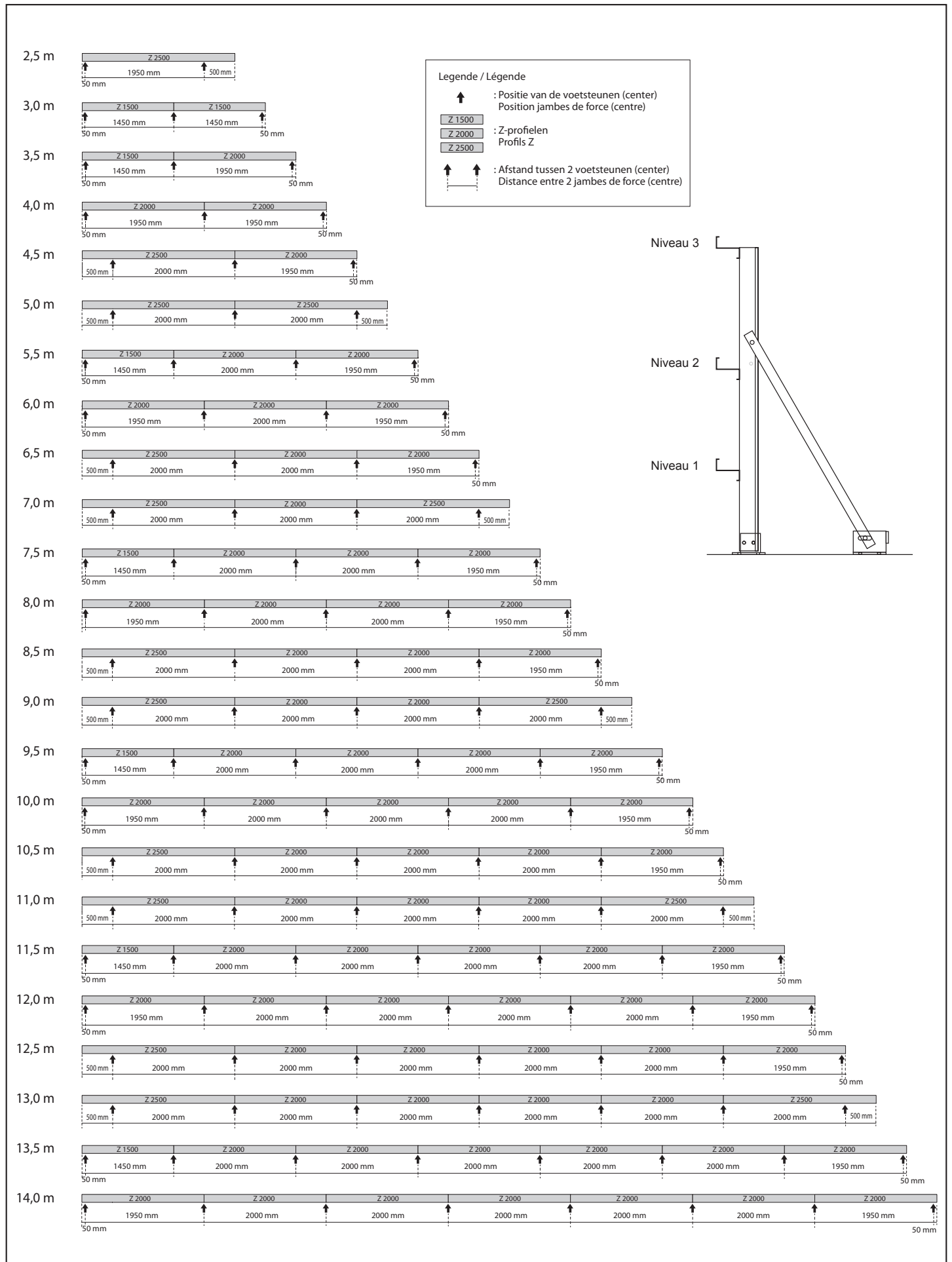
- ↑ : Positie van de voetsteunen (center)  
Position jambes de force (centre)
- Z 1500 : Z-profielen  
Profils Z
- Z 2000
- Z 2500
- ↑ ↑ : Afstand tussen 2 voetsteunen (center)  
Distance entre 2 jambes de force (centre)



**Details profielen (niveau 3 skimmerzijde) - Détails profils (niveau 3 côté skimmer)**

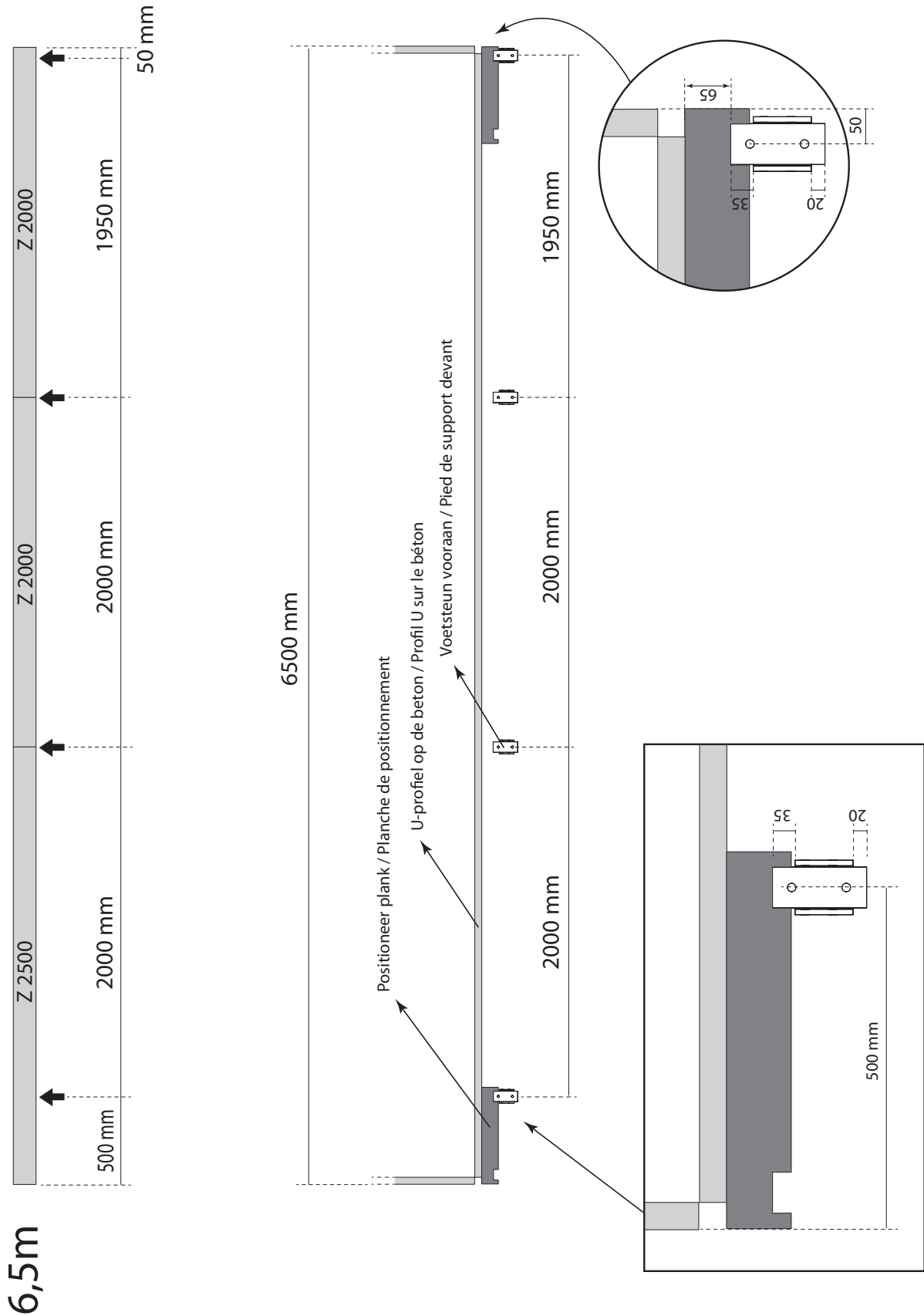


Zwembad lengtes - Details profielen (niveau 1 + 2 + 3)  
 Longueurs piscines - Détails profils (niveau 1 + 2 + 3)



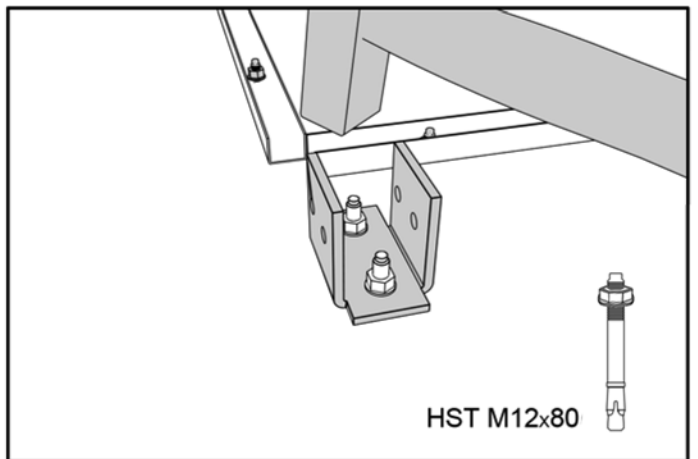
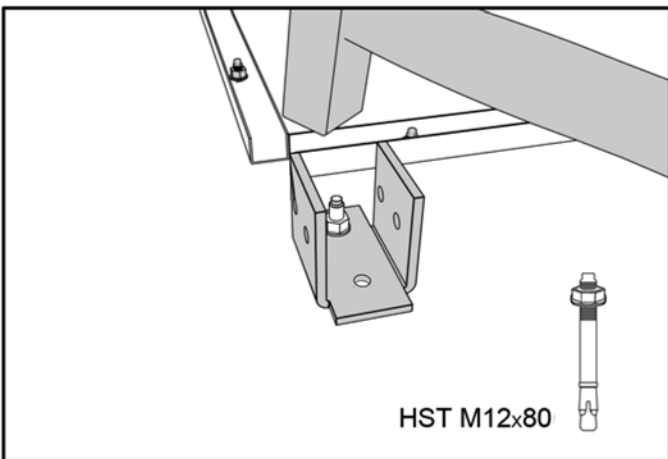
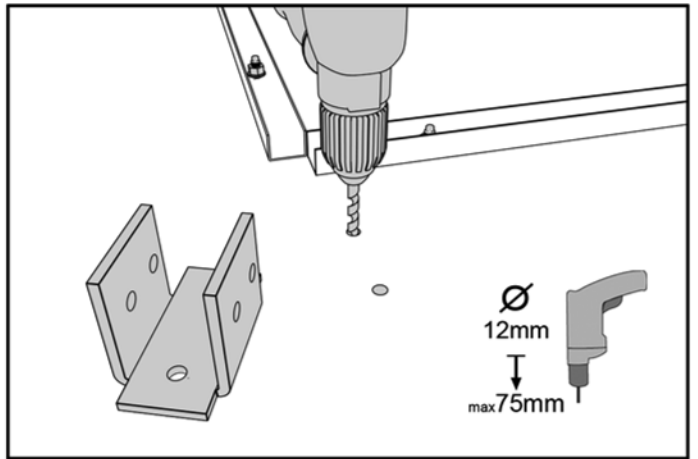
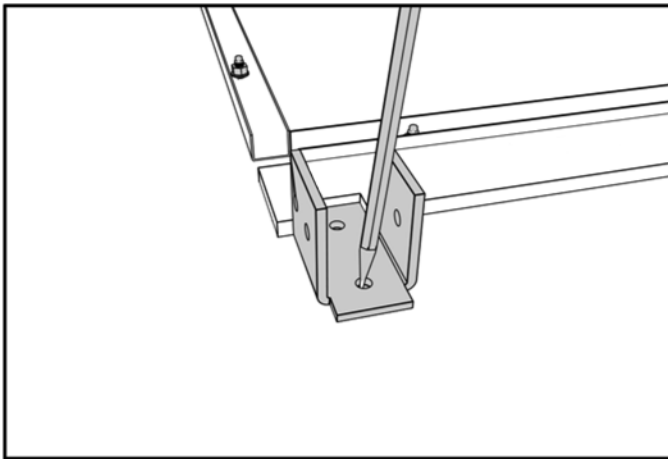
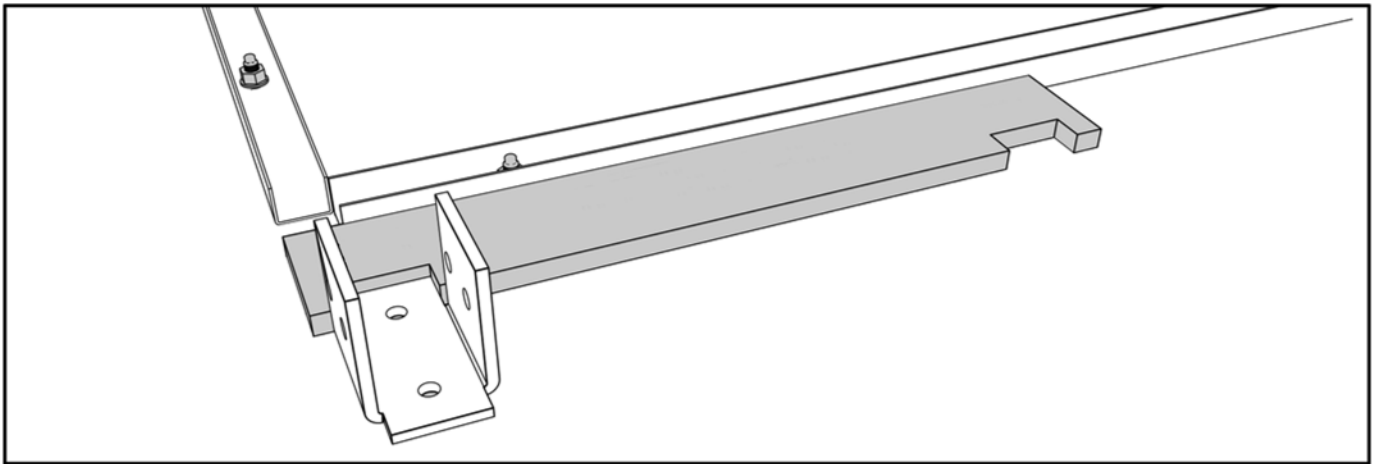
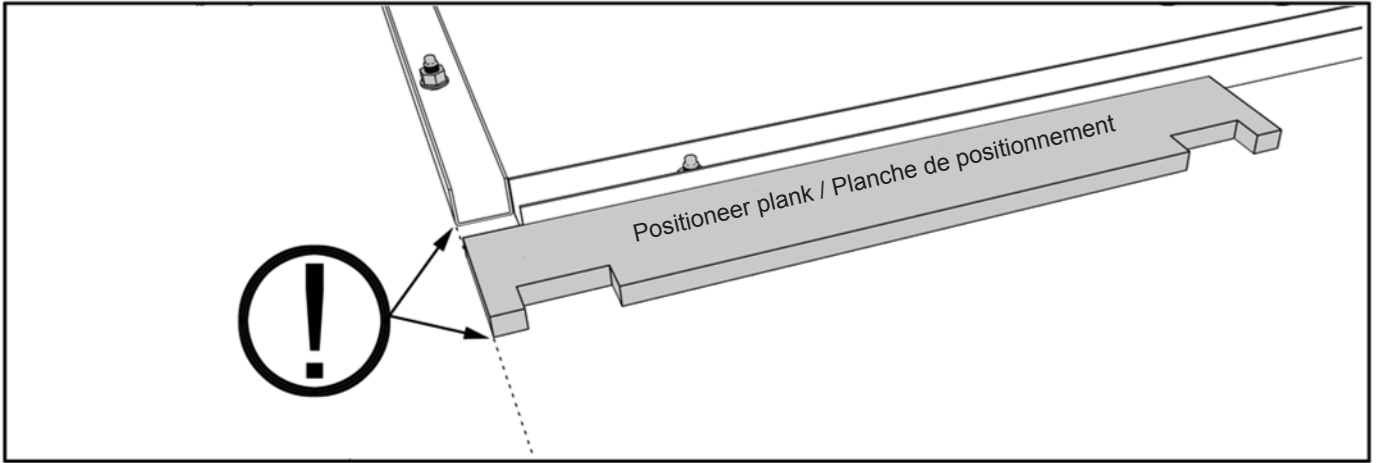
**Voorbeeld:** positie van de voetsteunen vooraan  
**Exemple:** position des pieds de support devant

Voorbeeld van een zwembad met lengte van 6,5 m (zie pagina 7)  
 Exemple d'une piscine avec longueur 6,5 m (voir page 7)



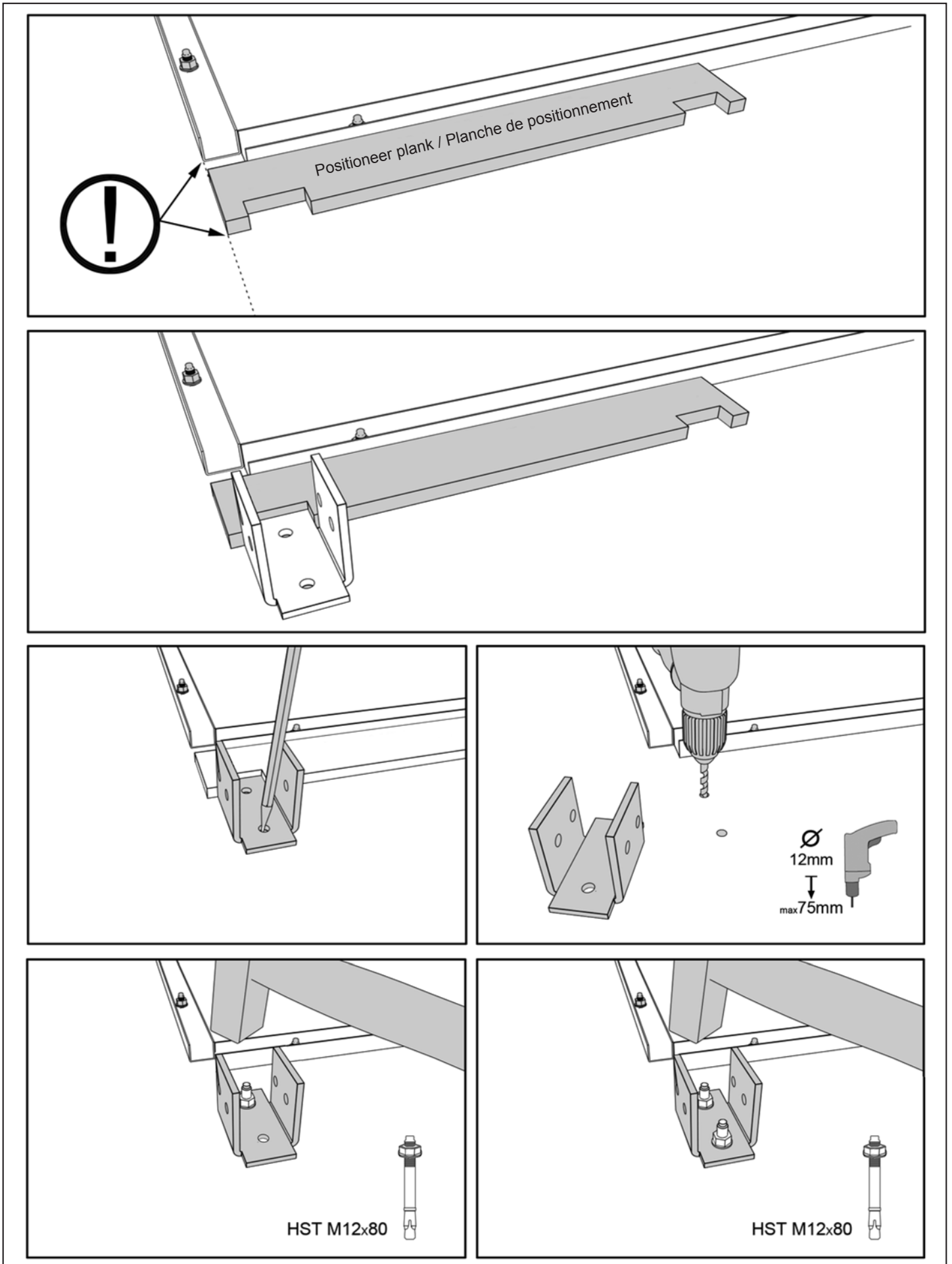


**Z-1500** PROFIEL OP EEN HOEK - Plaatsing voetsteunen vooraan  
 PROFIL SUR UN COIN - Position des pieds de support devant

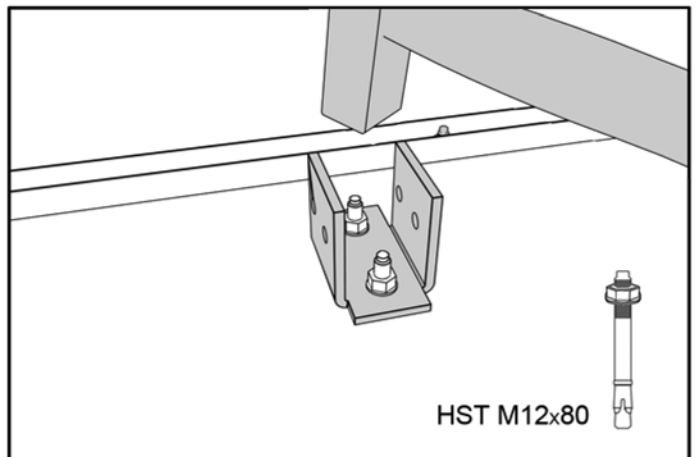
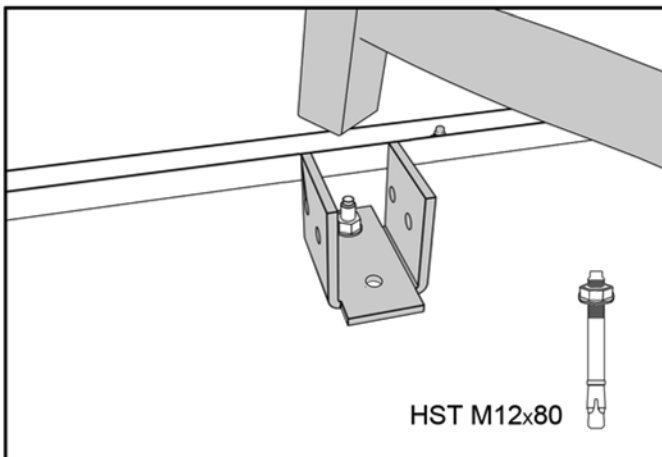
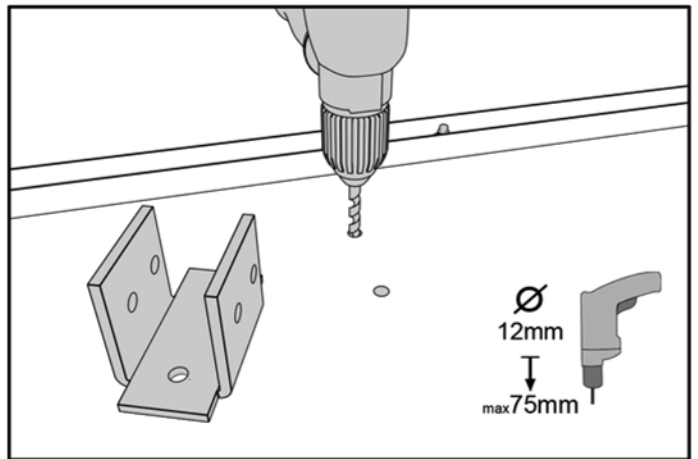
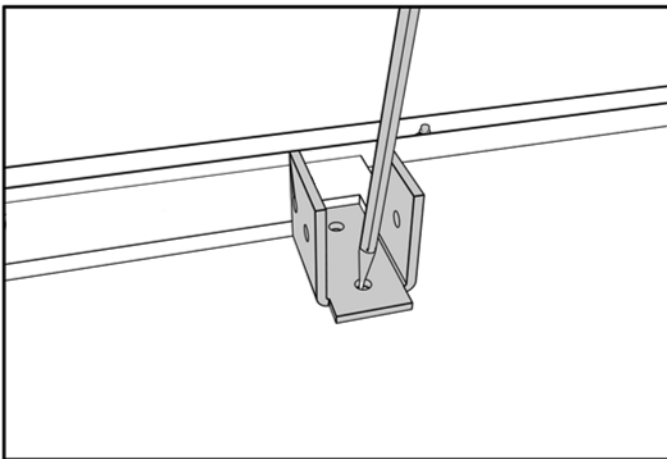
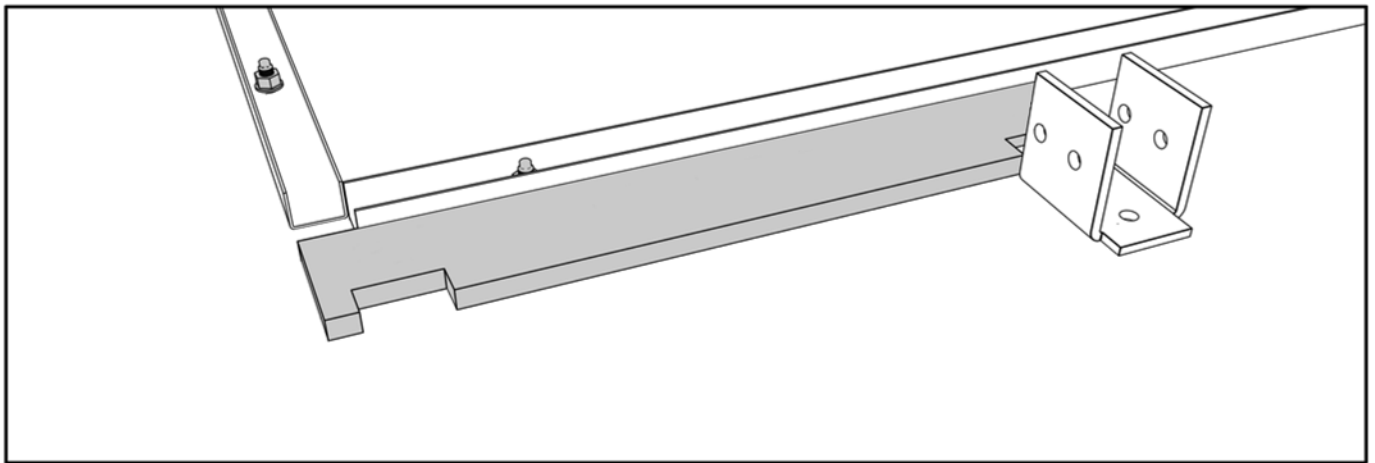
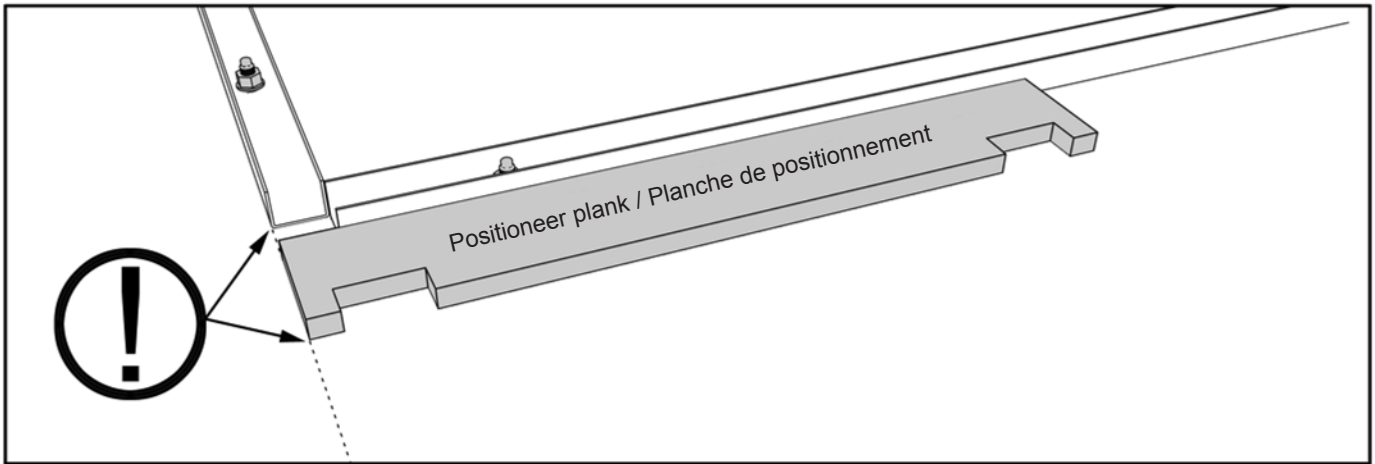


# Z-2000 PROFIEL OP EEN HOEK - Plaatsing voetsteunen vooraan

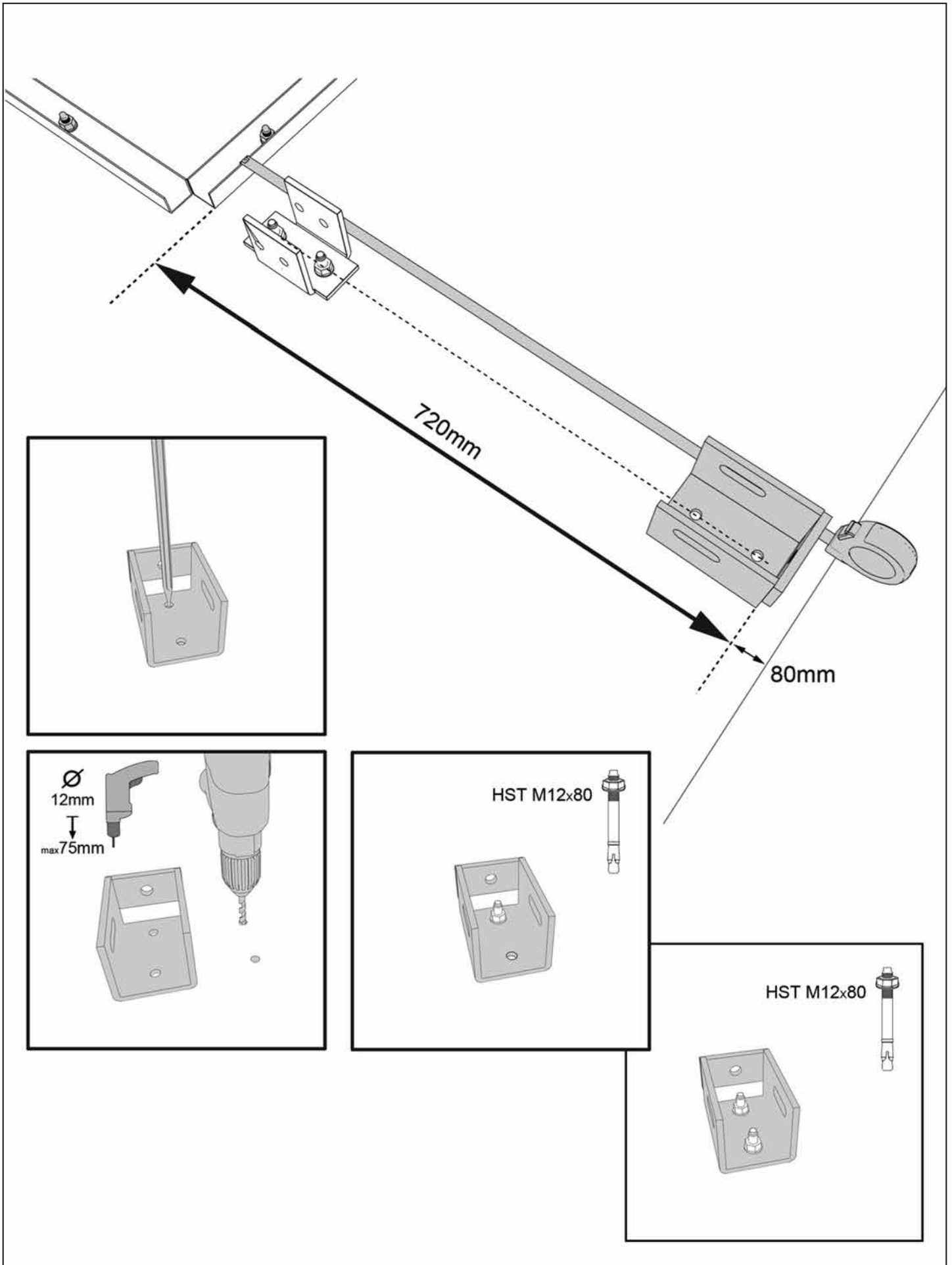
## PROFIL SUR UN COIN - Position des pieds de support devant



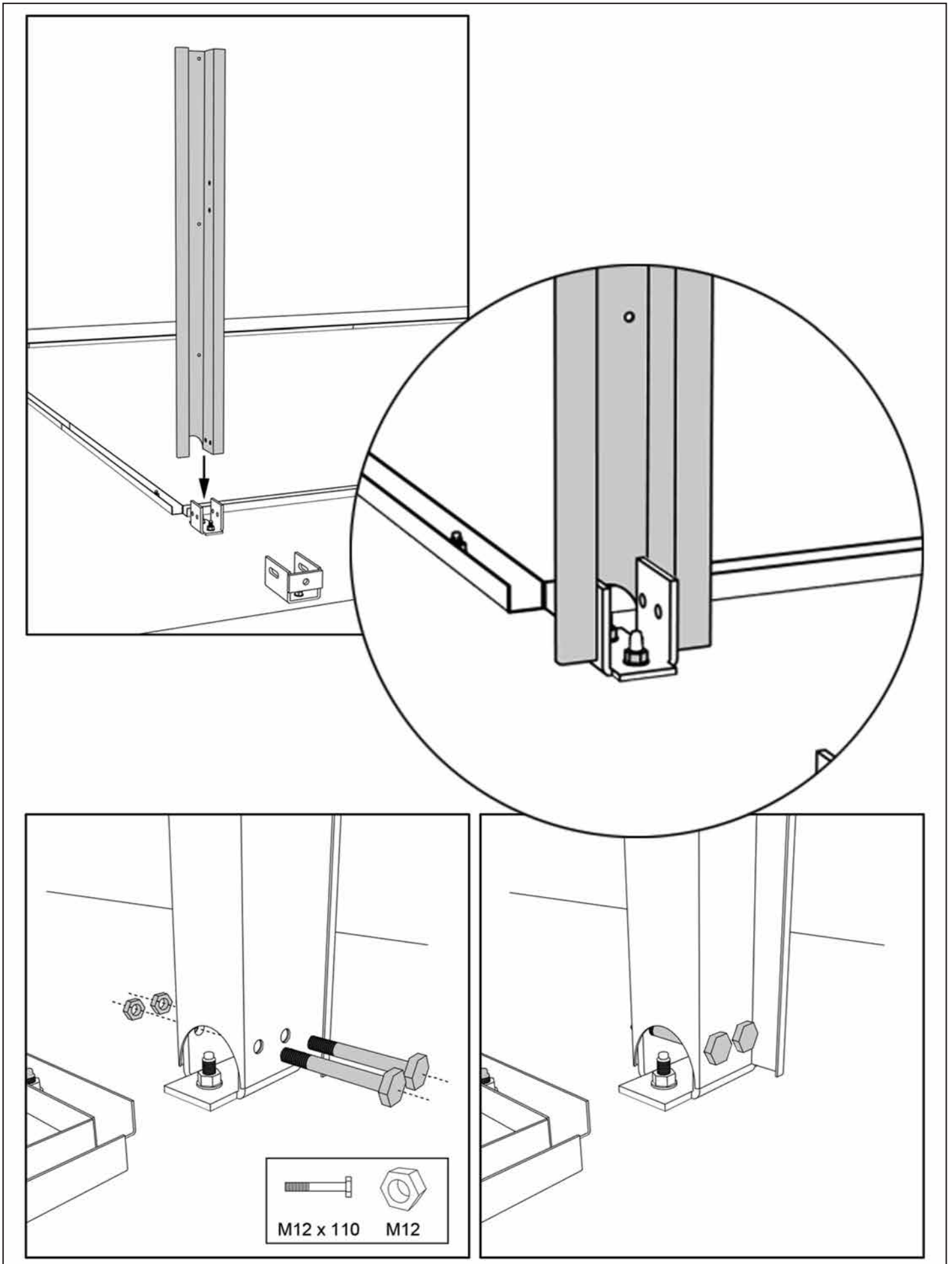
**Z-2500** PROFIEL OP EEN HOEK - Plaatsing voetsteunen vooraan  
 PROFIL SUR UN COIN - Position des pieds de support de devant

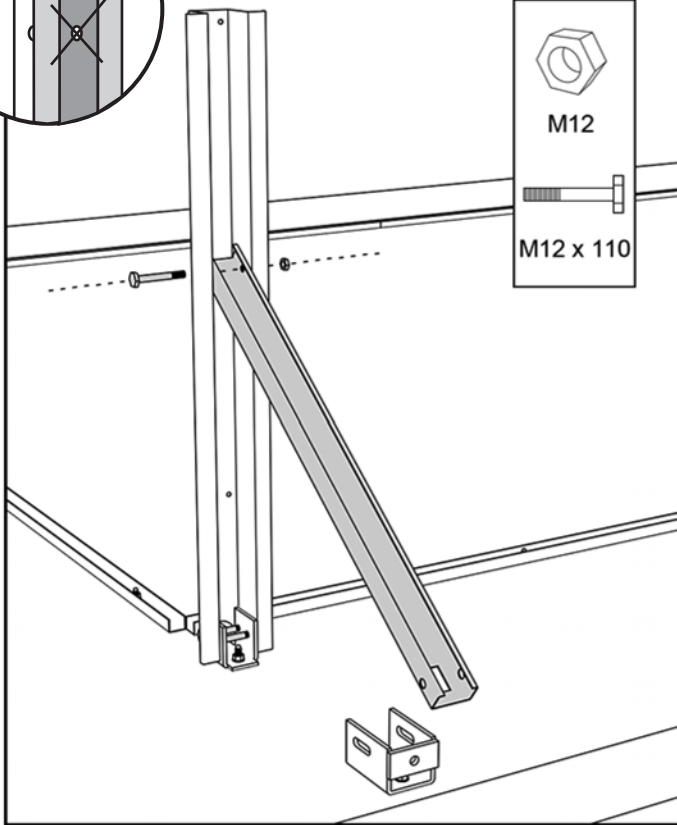
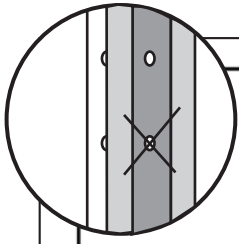


Montage voetsteunen achteraan  
Montage supports pied d'arrière

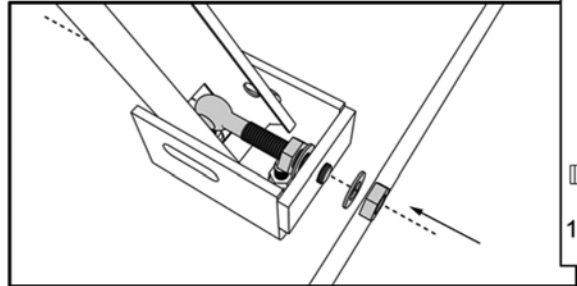
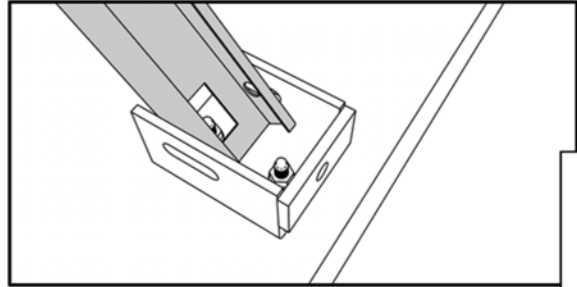


Montage Omega-profilen  
 Montage profils Omega

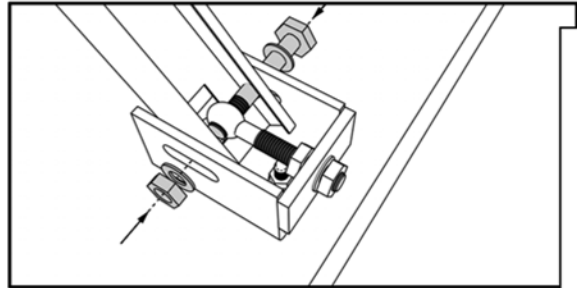




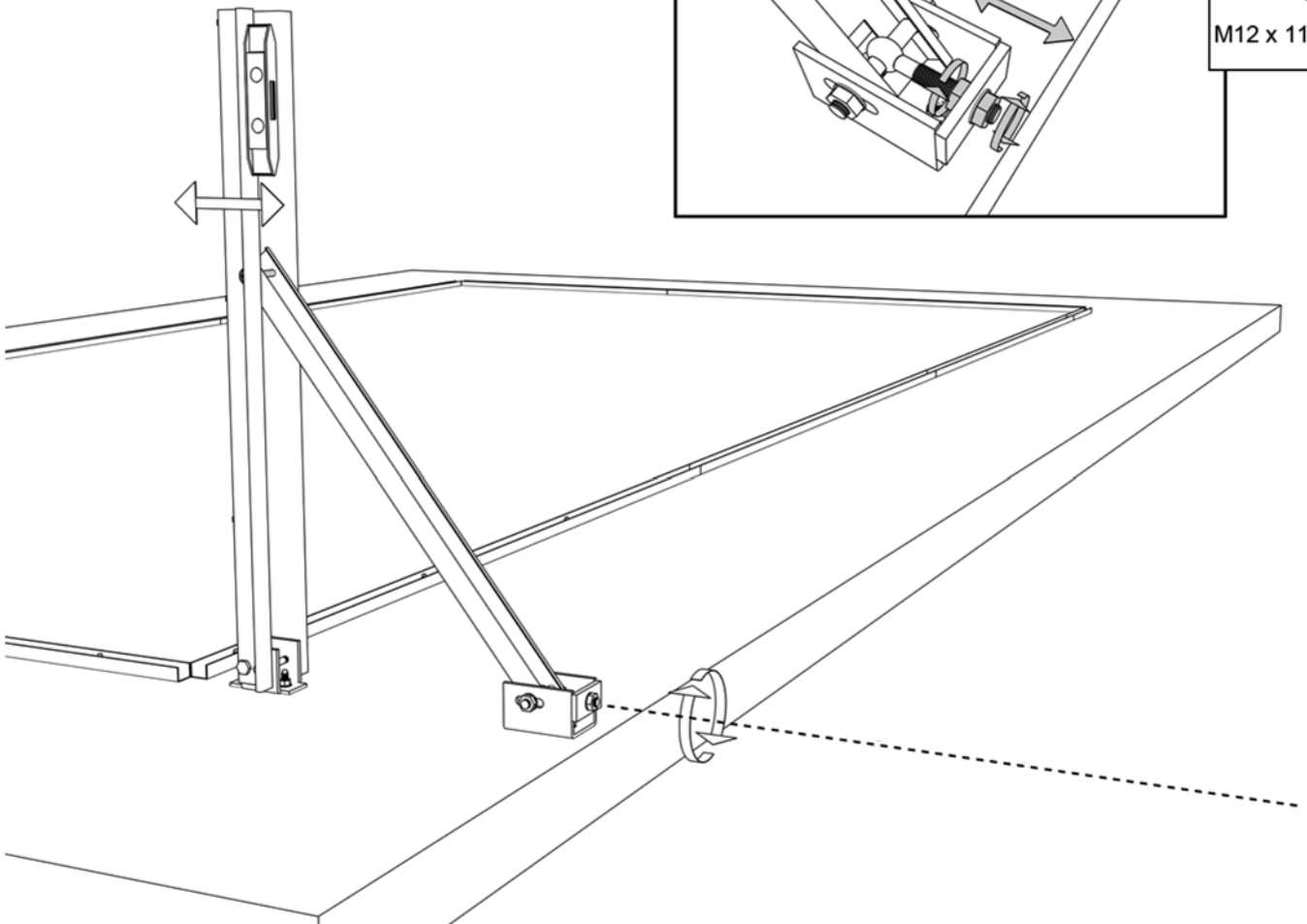
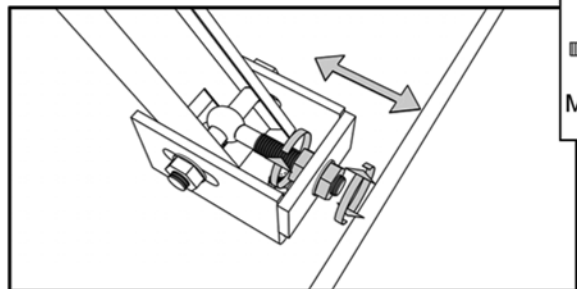
M12  
M12 x 110



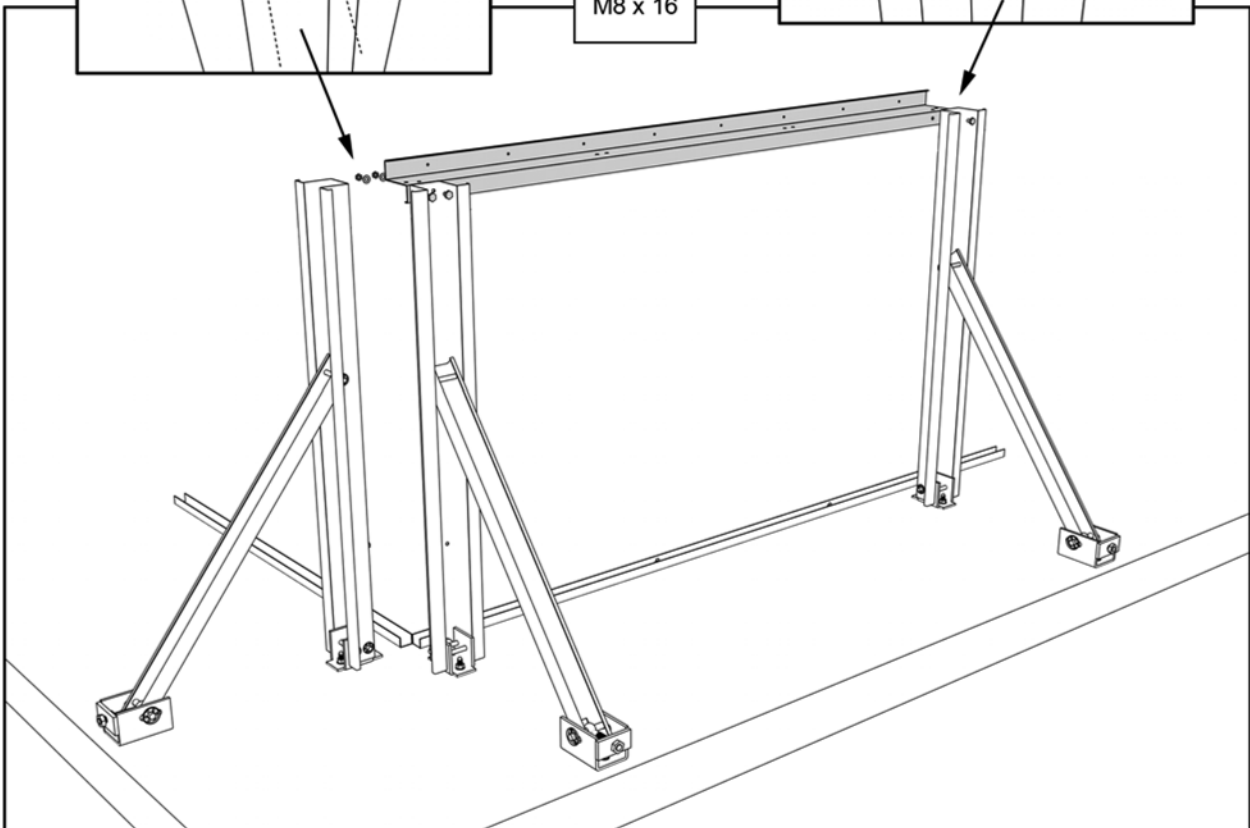
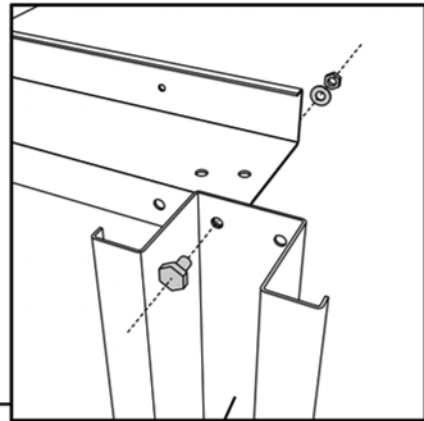
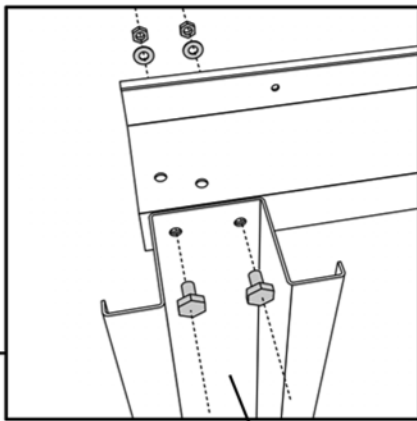
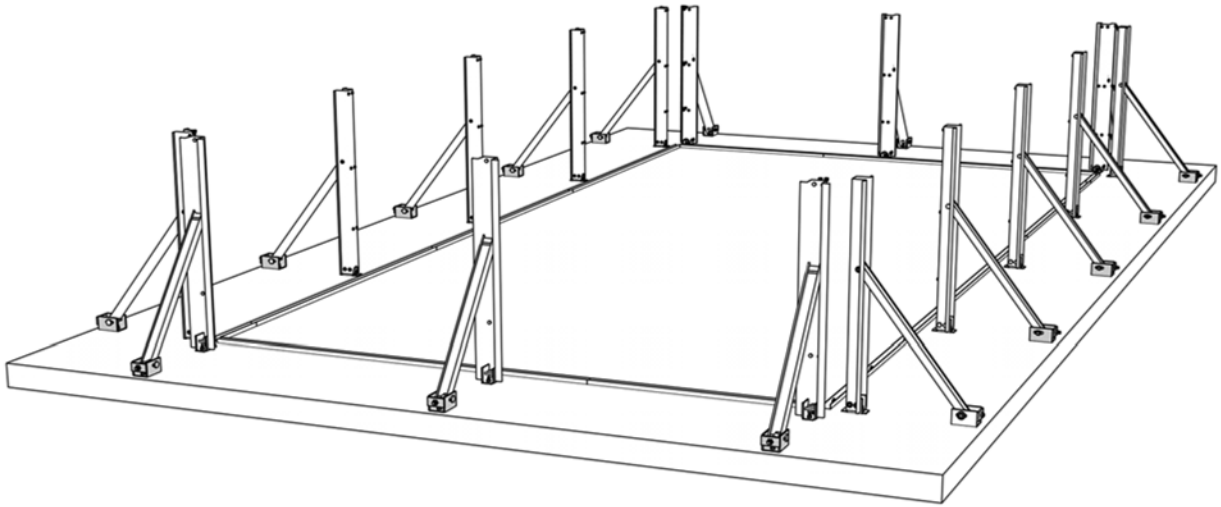
M16  
M16  
16 x 140 VD



M16  
M16  
M12 x 110

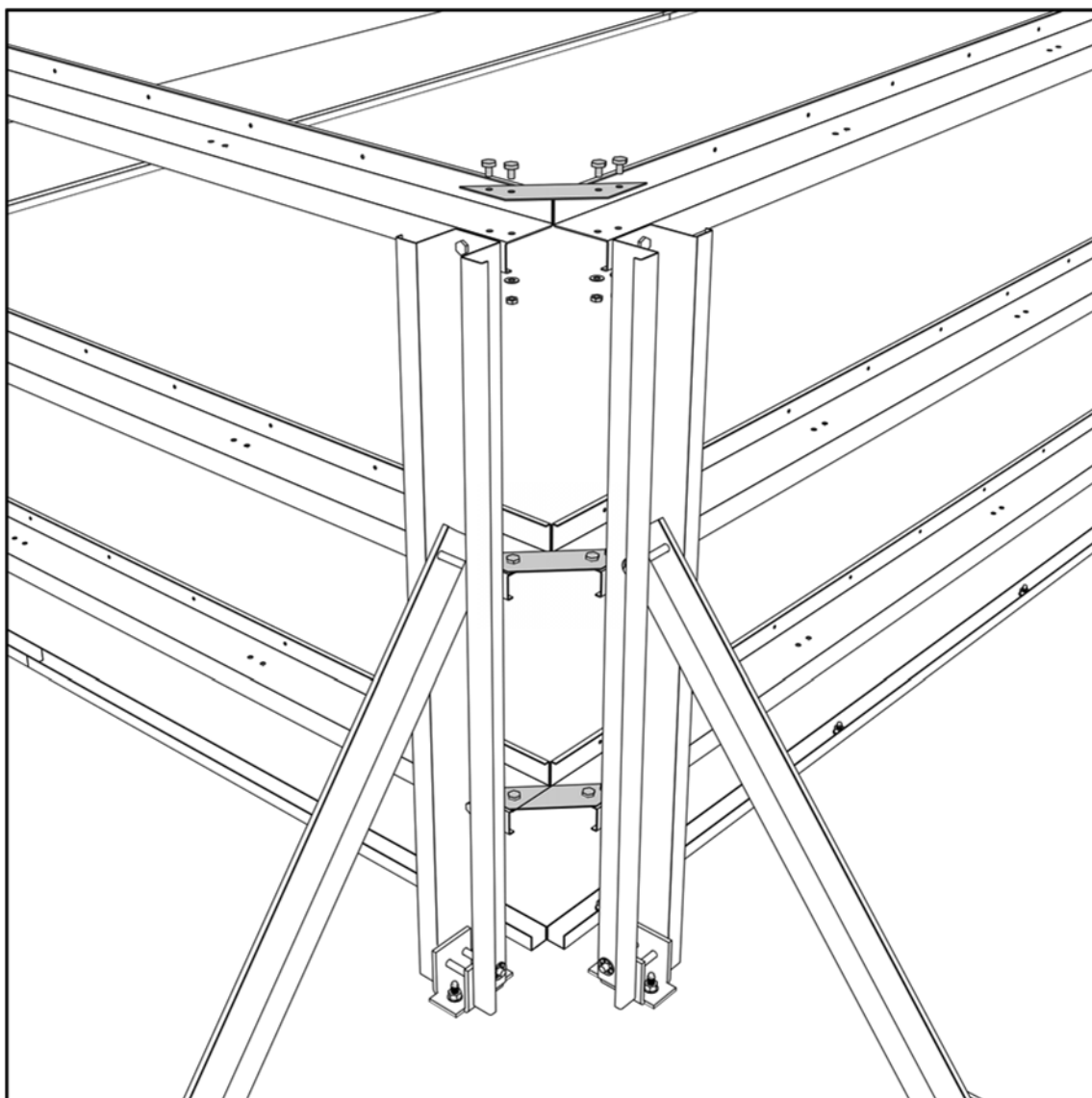
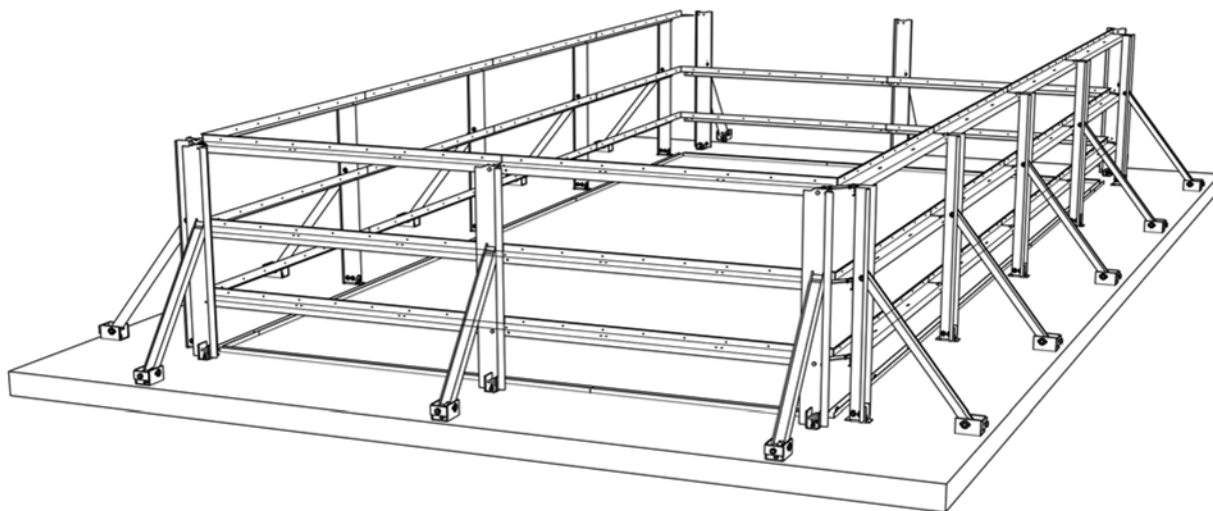


**Op de skimmerzijde het bovenste Z-profiel (niveau 3) nog niet plaatsen !!!**  
**Sur le côté skimmer ne mettez pas encore le profil Z supérieur (niveau 3) !!!**



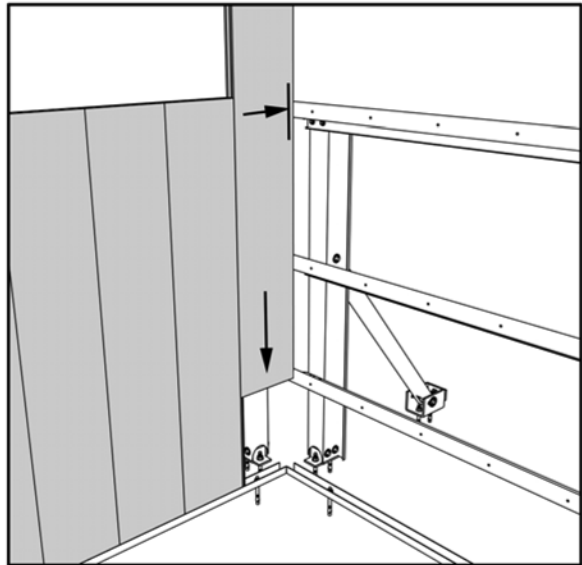
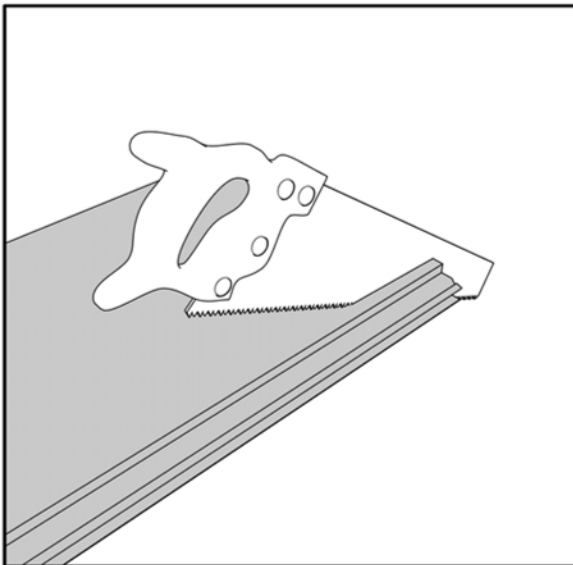
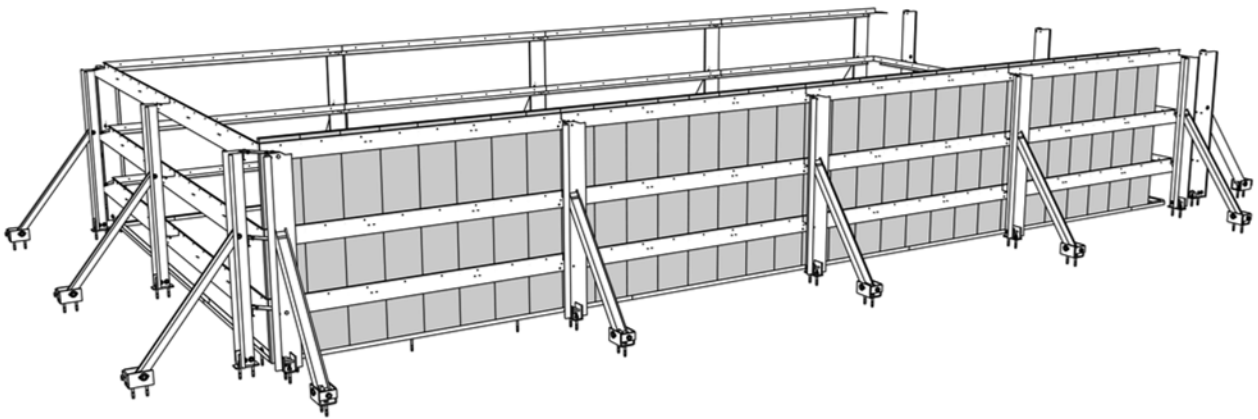
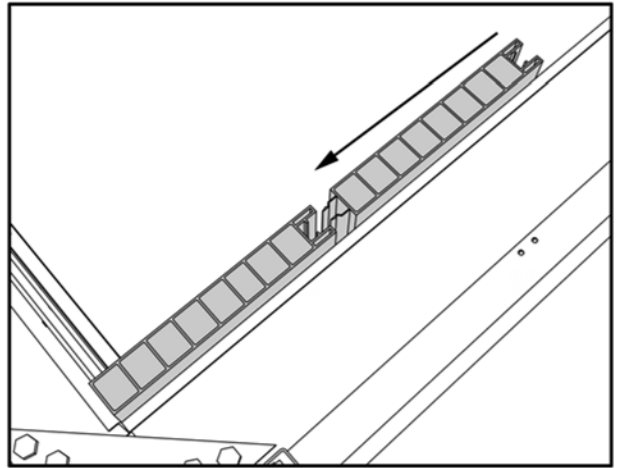
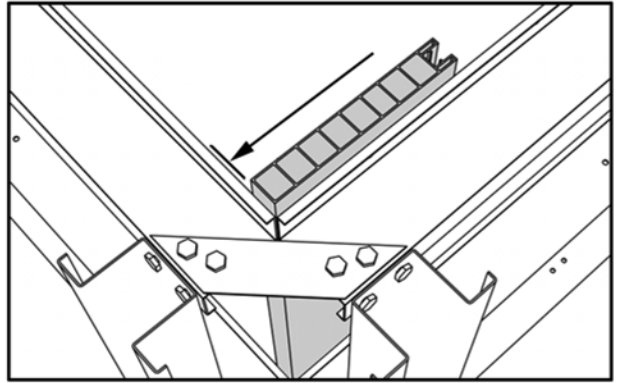
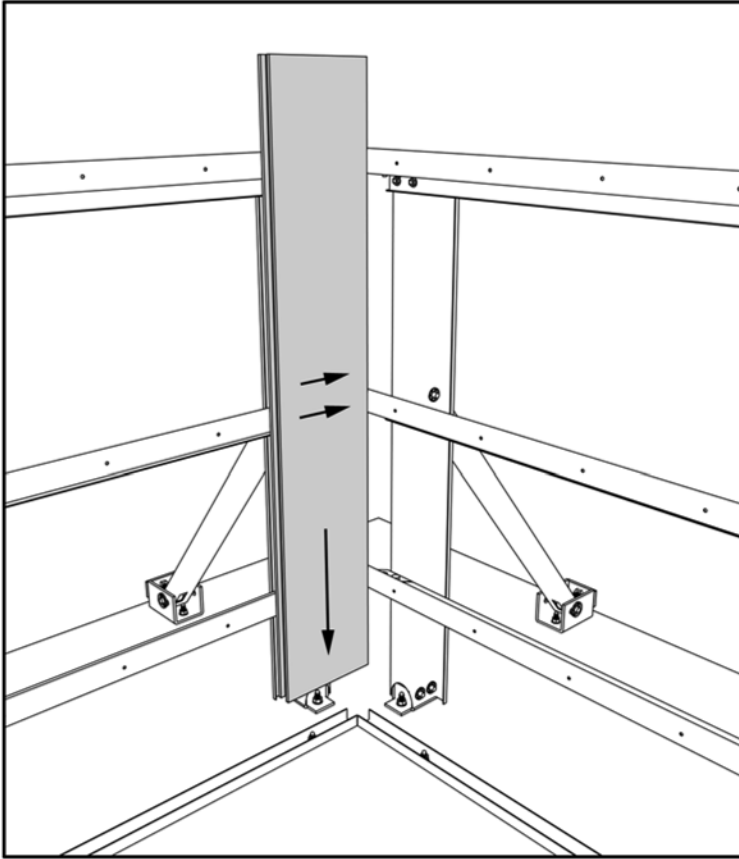


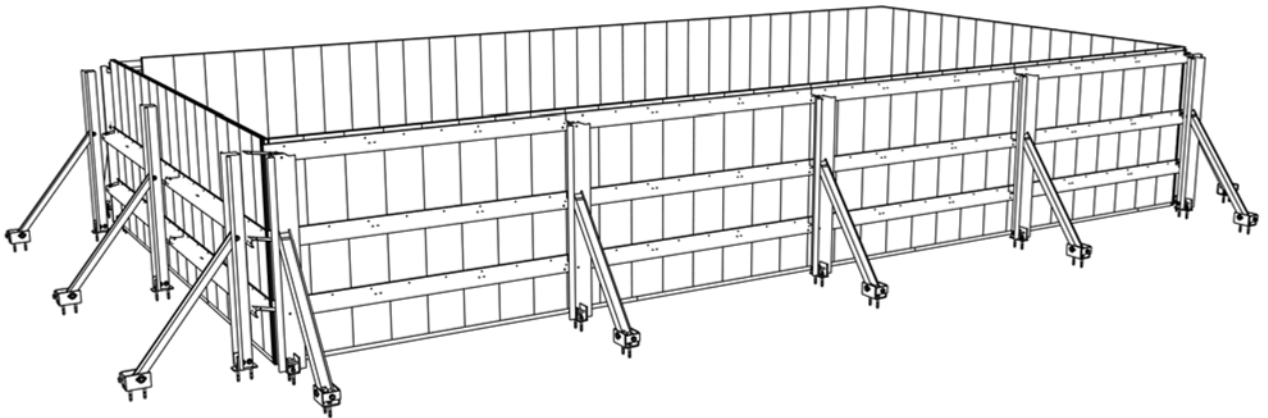
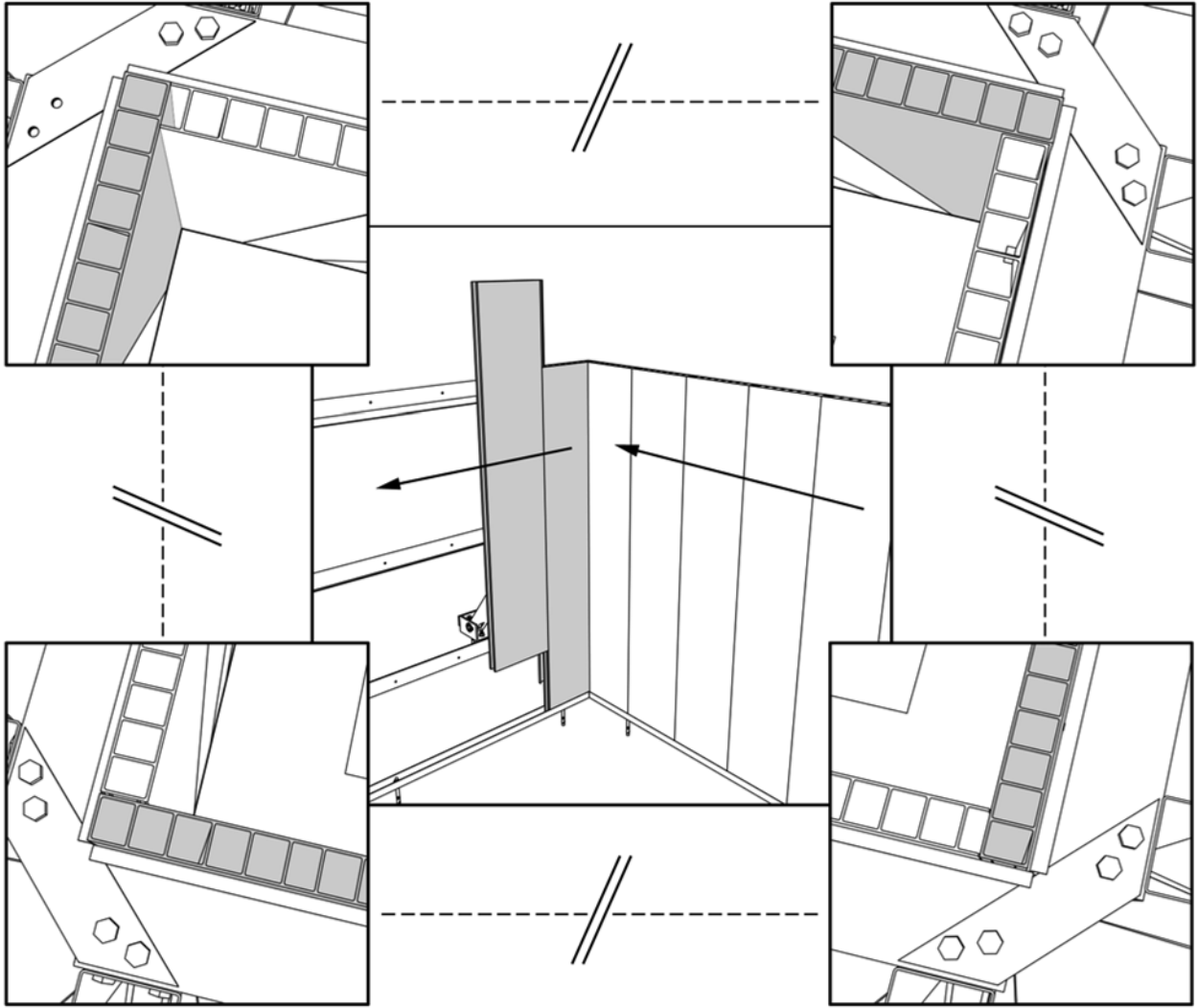
Montage hoekplaatjes  
Montage des plaques d'angle



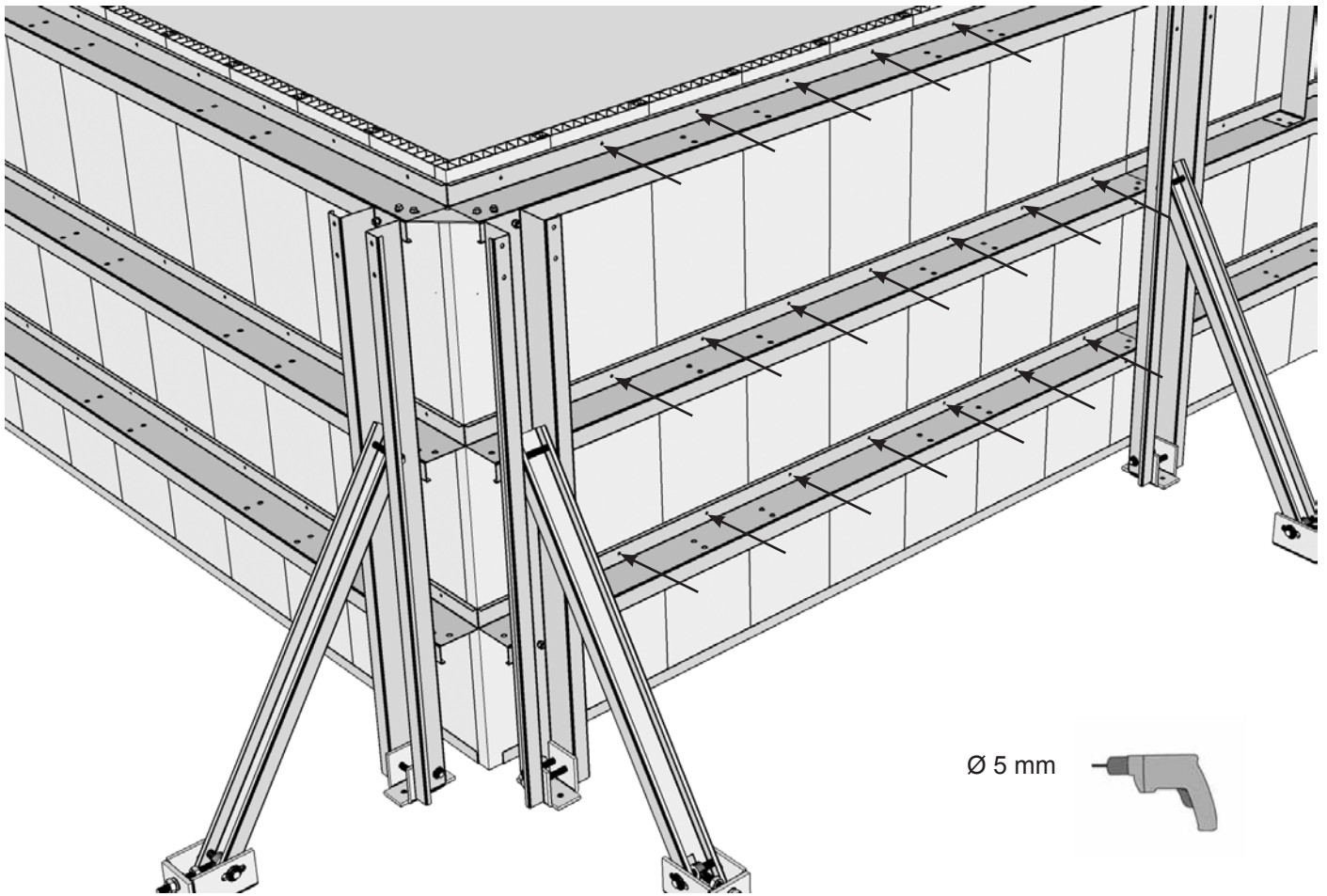


Montage Kunststoff panelen  
 Montage Panneaux





Kunststofpanelen vastzetten  
Fixer les panneaux

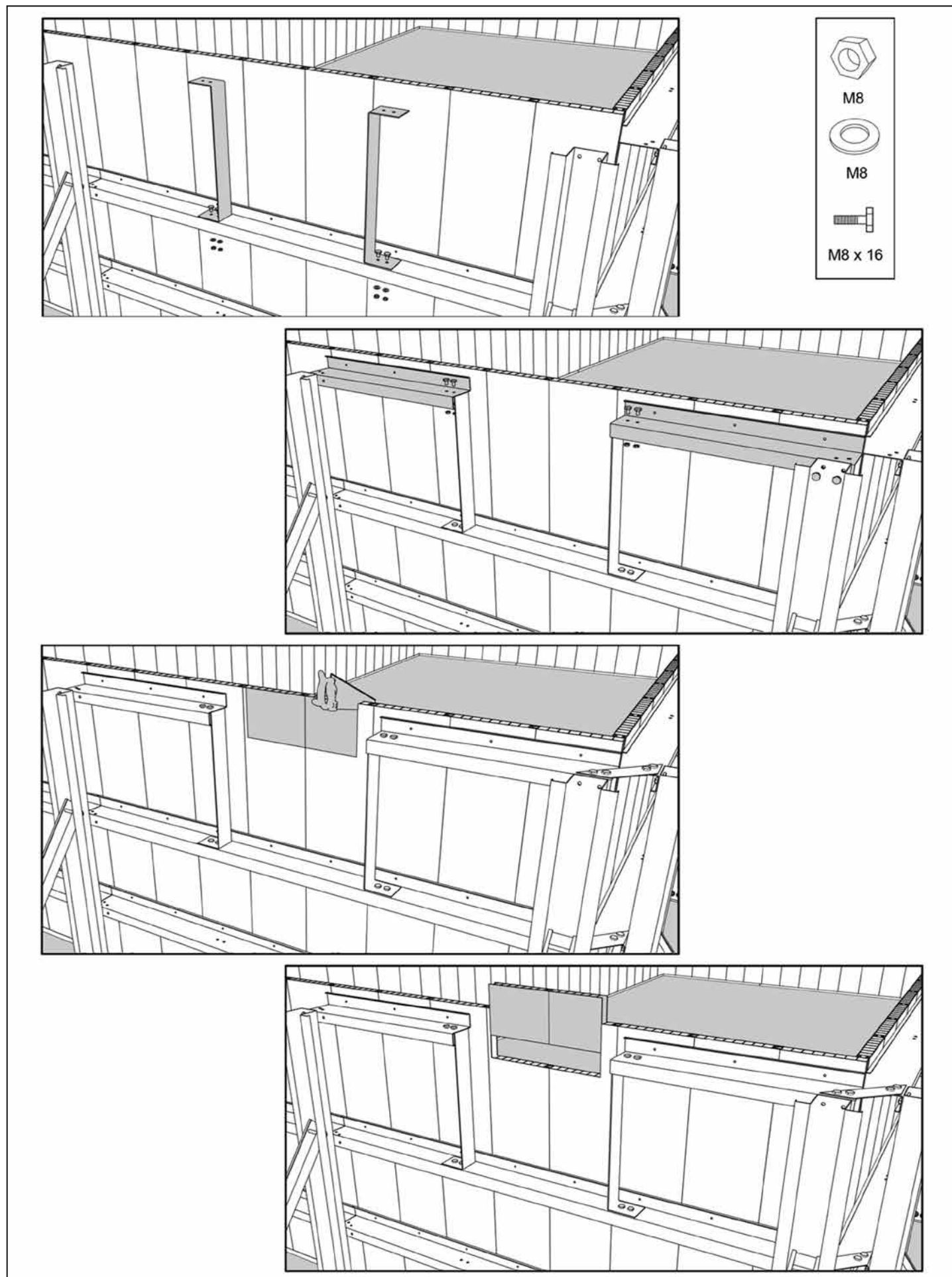


Ø 5 mm 

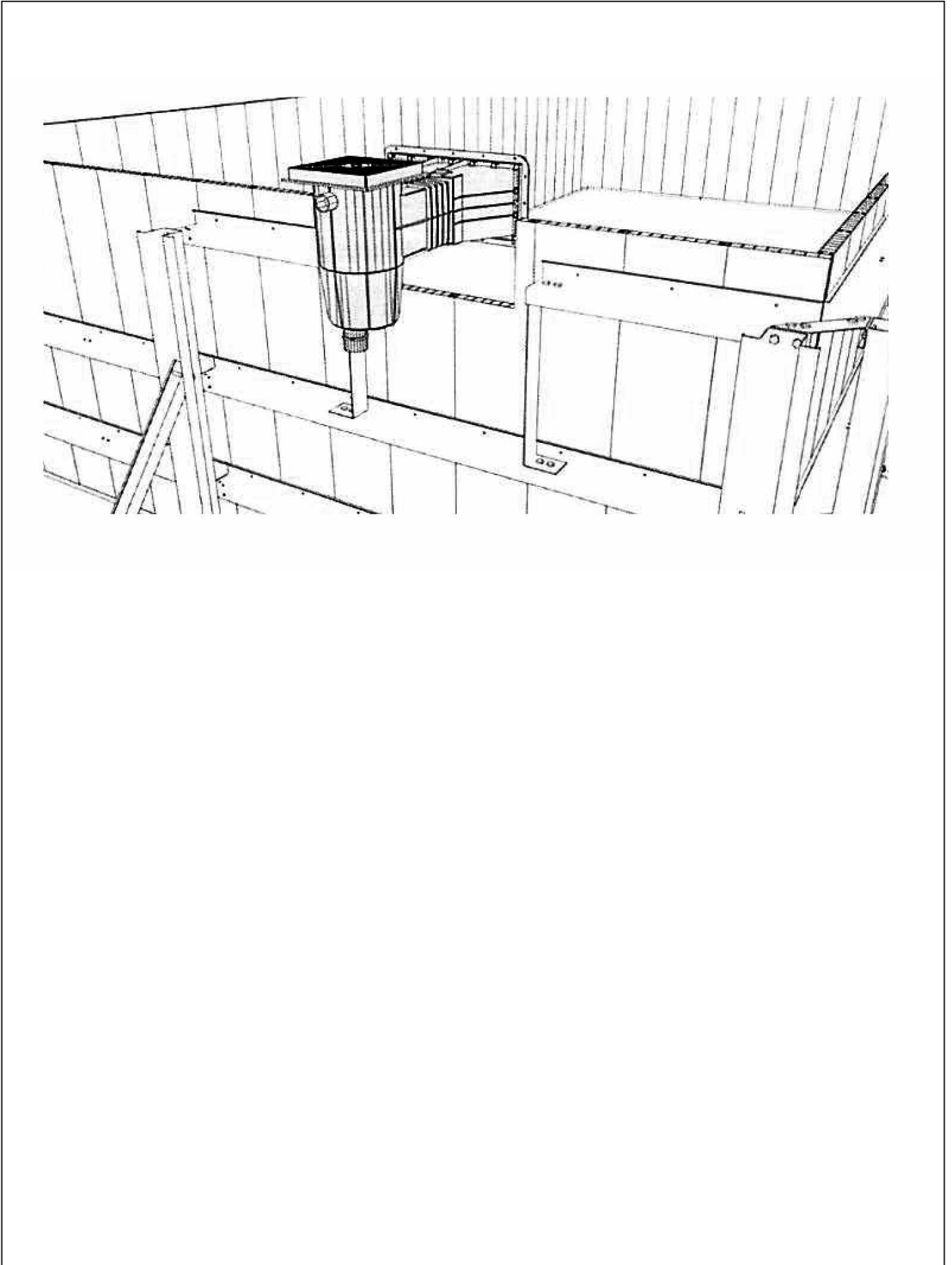
 Ø 4,8 x 25



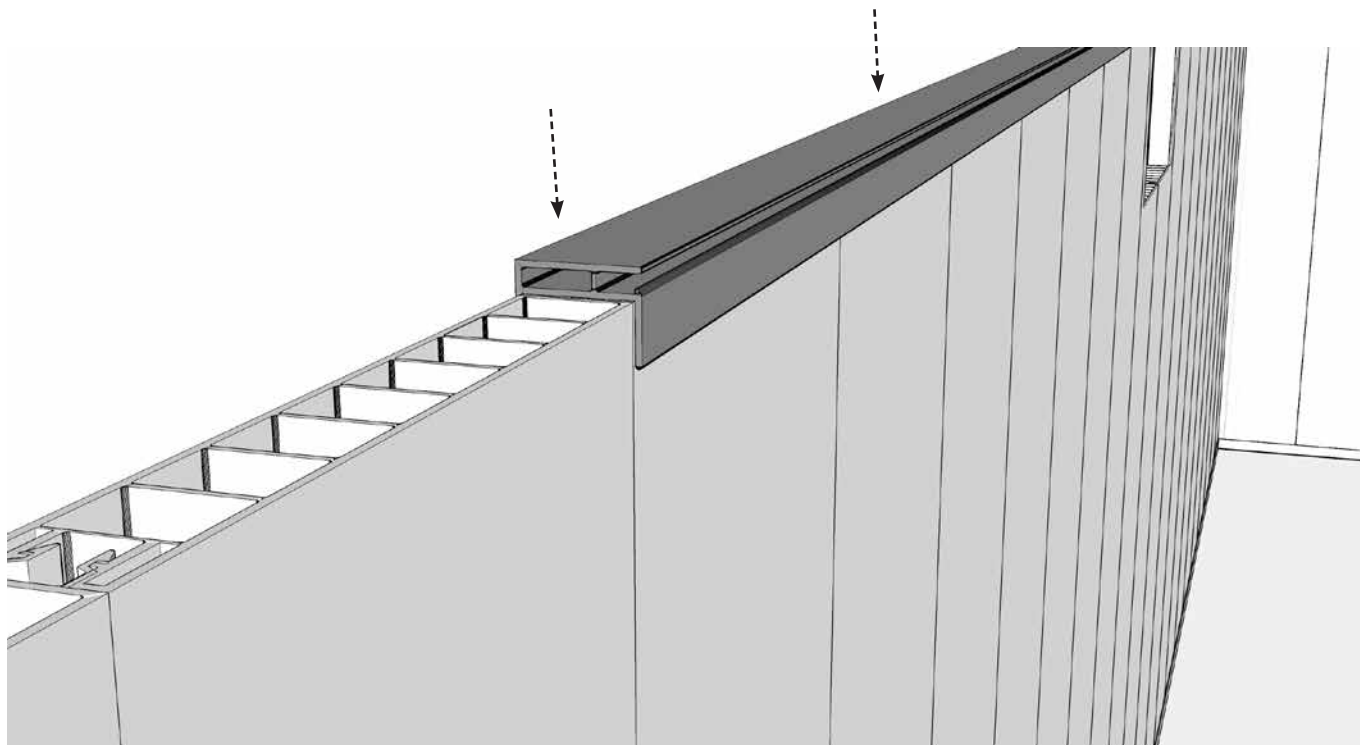
Montage Z-profielen (niveau 3) aan skimmerzijde  
Montage profils Z (niveau 3) côté skimmer



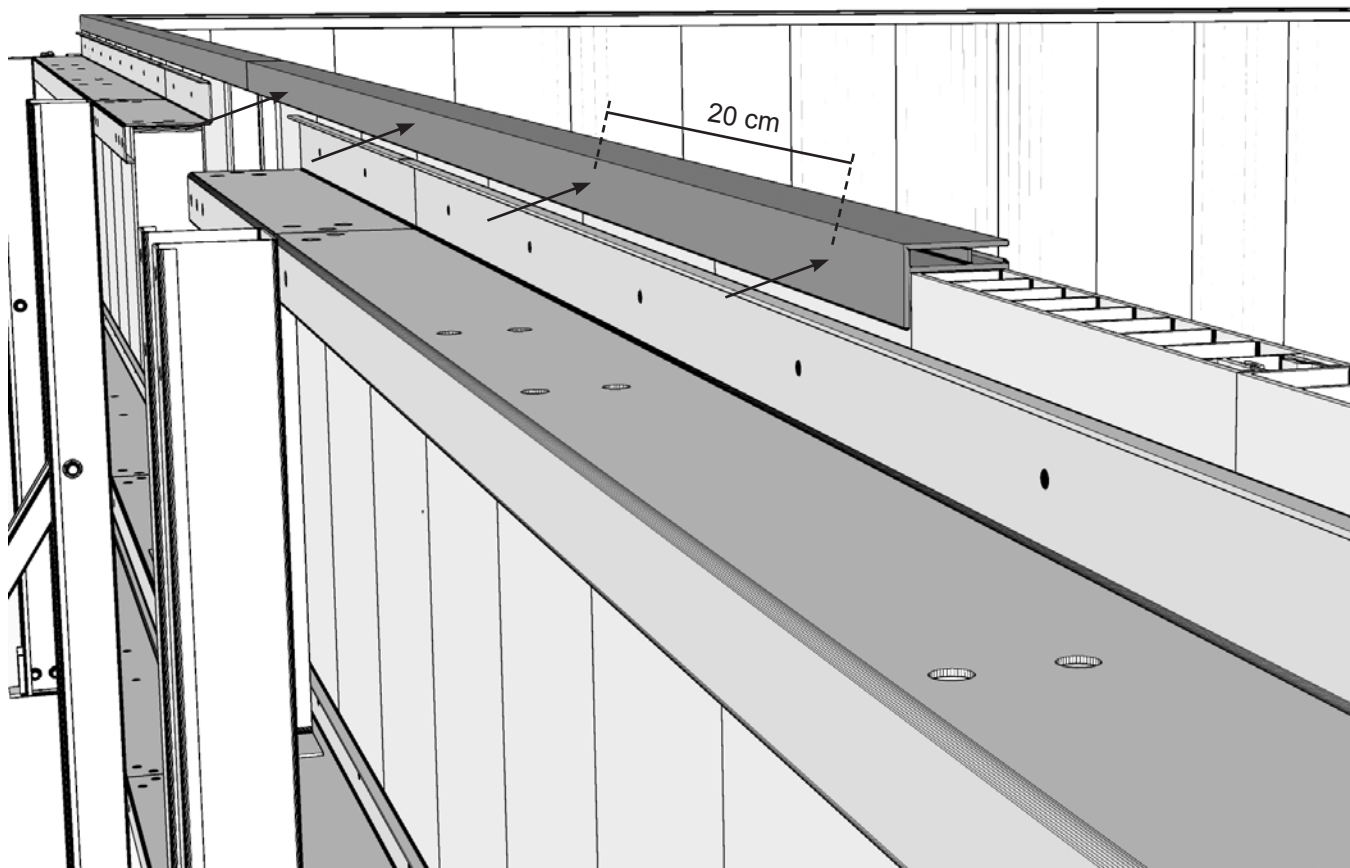




Hungprofiel  
Profil hung



 Ø4x30mm







**Covimex nv** - Koolskampstraat 21 - B-8830 Gits - T +32 (0)51 26 37 64 - F +32 (0)51 21 07 64 - [info@infiniteau.be](mailto:info@infiniteau.be)