

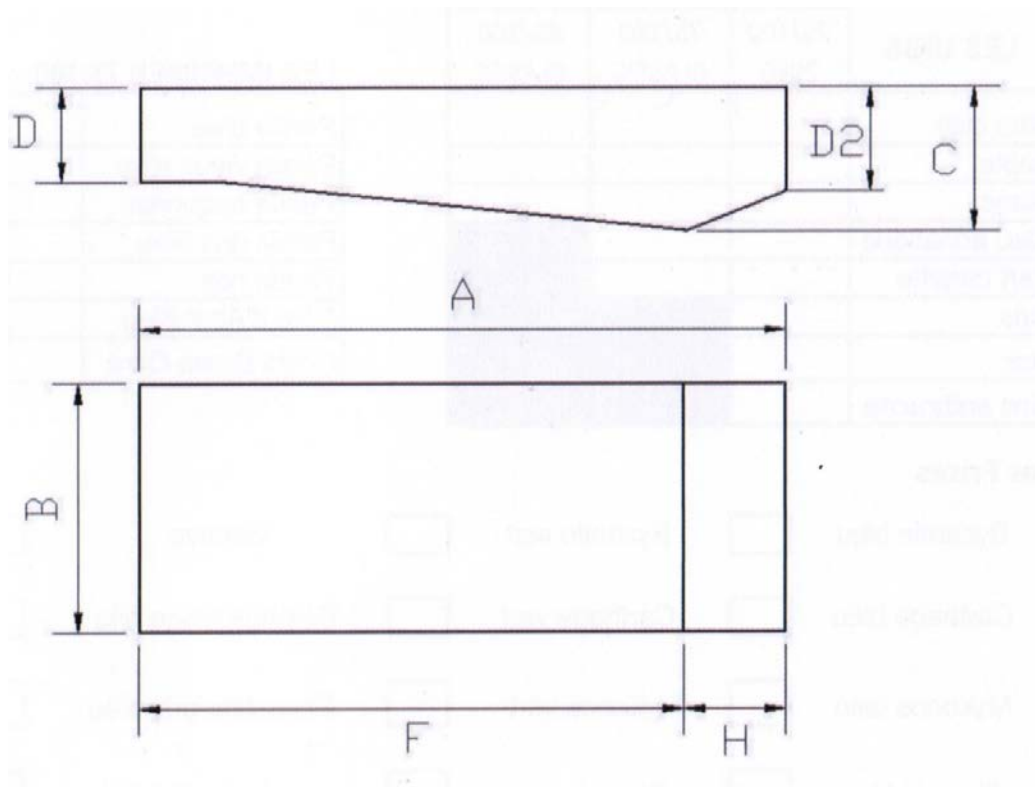
Nom - Prénom

Bassin: Neuf Rénovation

Adresse :

Vue en coupe

Les côtes doivent être renseignées en cm



Vue de dessus

Coloris disponibles :

Finition :

Accrochage :

Rayons verticaux :

Hors standard :

Rayons horizontaux:

Hors standard :

Si votre bassin possède un escalier, n'oubliez pas de préciser sa position sur le plan et de compléter le plan de l'escalier correspondant.

Informations complémentaires

Escalier

Oui

Non



**CONSULTER
LA NOTICE
D'INSTRUCTIONS**