

Notice d'utilisation

Use Instructions - Manual de uso y mantenimiento

Filtre à Sable Soufflé

Blowed sand filter - Filtro de arena soplado



A lire attentivement et à conserver pour consultation ultérieure
Please read this manual carefully and keep it for future use
Leer cuidadosamente y conservar para una consulta posterior



I - INFORMATIONS TECHNIQUES :

VERSION TOP

∅ Ext (mm)	Surface Filtrante (m ²)	Débit de Filtration* (m ³ /h)	Qté de Sable** (Kg)	Connexion
365	0.10	5	40	1"1/2
515	0.20	10	100	1"1/2
615	0.28	14	150	1"1/2

VERSION SIDE

∅ Ext (mm)	Surface Filtrante (m ²)	Débit* de Filtration (m ³ /h)	Qté de Sable** (Kg)	Connexion
515	0.20	10	100	1"1/2
615	0.28	14	150	1"1/2

* : Débit donné pour des vitesses de passage de 50 m³/h/m².

** : Granulométrie du sable : 0.5 à 1.25 mm : couche filtrante.

NB : La hauteur de sable ne doit pas excéder 2/3 de la hauteur de la cuve.

Pression de fonctionnement maximum : 2 kg/cm²

Pression d'essai : 3 kg/cm²

II - INSTALLATION

II.1 IMPLANTATION

Installez le filtre sur une surface plane et propre tout en vous assurant un accès aisé pour les manipulations de la vanne, ainsi que pour les différentes interventions de maintenance.

La pompe doit être en charge, c'est à dire en-dessous du niveau d'eau de la piscine . Dans le cas contraire, demander conseil à votre installateur.

II.2 MONTAGE

VERSION TOP - (Fig : 1)

- ▶ Assurez-vous que les 8 crépines sont correctement clipsées dans leur logement du collecteur (fig.1, n°8).
- ▶ Obturez temporairement la partie supérieure du tube répartiteur (fig.1, n°9) afin de ne pas le remplir avec le sable.
- ▶ Mise en place du sable :
 - Remplissez la cuve (fig.1, n°1) au 1/3 avec de l'eau afin de protéger les crépines lors de la chute du sable.
 - Assurez-vous que le tuyau central est bien dans l'axe par rapport à l'orifice supérieur.
 - Versez délicatement le premier sac de sable afin de ne pas désaxer le tuyau central.
 - Vérifiez la bonne position du tuyau central.
 - Versez la quantité de sable restante (Cf : Informations techniques).N.B : Si vous utilisez du sable de granulométries différentes, disposez le plus gros en fond de cuve.
- Débouchez le tuyau central.
- ▶ Mise en place de la vanne :
 - Disposez, à l'aide de téflon, le manomètre (fig.1, n°4) sur la vanne à la place de la vis plastique.
 - Placez le joint torique (fig.1, n°3) sous la vanne Top.
 - Nettoyez la collerette supérieure du filtre.
 - Positionnez la vanne en contrôlant que la voie « PUMP » est dirigée vers la pompe.
 - Disposez les deux demi-bridés (fig.1, n°5) de part et d'autre de la vanne en prenant soin de placer les « empreintes écrou » à l'opposé. Veillez à bien insérer les collerettes de la vanne et du filtre dans la bride.
 - Insérez vis (fig.1, n°6) et écrous (fig.1, n°7) selon le schéma et serrez la bride à l'aide d'un tournevis cruciforme. Alternez le vissage sur les deux vis afin d'avoir un couple de serrage homogène.
 - Votre vanne est maintenant solidaire de la cuve et l'étanchéité est assurée.
- ▶ Connectez la vanne à la pompe de filtration, à l'égout et au refoulement piscine.

VERSION SIDE (Fig : 2)

- ▶ Assurez-vous que les 8 crépines sont correctement clipsées dans leur logements du collecteur (fig.2, n°8).
- ▶ Mise en place de la vanne Side :
 - Disposez, à l'aide de téflon, le manomètre (4) à la place de la vis plastique.
 - Insérez les écrous plastiques (14) sur les raccords (12&13).
 - Vissez les raccords (12&13) sur la vanne à l'aide de Téflon.
 - Raccord droit (12) sur la l'entrée « Top » de la Vanne.
 - Raccord coudé (13) sur le taraudage situé sous la Vanne.
 - Positionnez les joints toriques (11) dans la gorge des traverses de paroi.
 - Fixez la vanne sur la cuve en vissant les écrous (14) sur les traverses de paroi.
- ▶ Mise en place du sable :
 - Remplissez la cuve (fig.1, n°1) au 1/3 avec de l'eau afin de protéger les crépines lors de la chute du sable.
 - Verser délicatement le premier sac de sable.
 - Verser la quantité de sable restante (Cf : Informations techniques)
 - N.B : Si vous utilisez du sable de granulométries différentes, disposer le plus gros en fond de cuve.
- ▶ Enlever le bouchon obturateur.
- ▶ Vissez la partie « diffuseur » (9) sur la conduite supérieure.
- ▶ Mise en place du dôme.
 - Placez le joint torique (3) sous le dôme (10).
 - Nettoyez la collerette supérieure du filtre afin d'éviter la présence de sable sous le joint.
 - Disposez les deux demi-bridés (fig.1, n°5) de part et d'autre du dôme en prenant soin de placer les « empreintes écrou » à l'opposé. Veillez à bien insérer les collerettes du dôme et du filtre dans la bride.
 - Insérez vis (fig.1, n°6) et écrous (fig.1, n°7) selon le schéma et serrez la bride à l'aide d'un tournevis cruciforme. Alternez le vissage sur les deux vis afin d'avoir un couple de serrage homogène.
- ▶ Connectez la vanne à la pompe de filtration, à l'égout et au refoulement piscine.

III MISE EN SERVICE

La première opération va consister à enlever toutes les "poussières" contenues dans le sable.

- ▶ Placez la vanne en position « LAVAGE ».
- ▶ Mettez la pompe en marche quelques minutes jusqu'à ce que le voyant de turbidité soit propre. (S'assurer que l'eau circule normalement et que la pompe est bien amorcée.)
- ▶ Arrêtez la pompe.
- ▶ Placez la vanne en position « RINCAGE ».
- ▶ Mettez la pompe en marche 20 secondes environ.
- ▶ Arrêtez la pompe.

Votre groupe de filtration est prêt à fonctionner.

ATTENTION : NE JAMAIS MANIPULER LA VANNE PENDANT QUE LA POMPE FONCTIONNE. NE JAMAIS DEMONTER D'ACCESSOIRES LORSQUE LE FILTRE EST SOUS PRESSION.

IV UTILISATION

IV.1 FILTRATION

- ▶ Vanne sur position « FILTRATION ».
- ▶ Mettez la pompe en marche.

L'eau est ainsi filtrée à travers la couche de sable.

N.B : Relevez, lors de la première utilisation, la valeur de la pression P_0 (kg/cm²) sur le manomètre.

IV.2 LAVAGE DU FILTRE

Lorsque la pression de service P est supérieure de 0,5 kg/cm² à P_0 , une opération de lavage est nécessaire afin de décolmater le sable.

- ▶ Arrêtez la pompe.
- ▶ Vanne sur position « LAVAGE ».

- ▶ Mettez la pompe en marche jusqu'à ce que le voyant de turbidité soit propre.
- ▶ Arrêtez la pompe.
- ▶ Vanne sur position « RINCAGE ». (Rinçage des canalisations avec renvoi à l'éégout).
- ▶ Mettez la pompe en marche 20 secondes.

Revenez en mode « FILTRATION », la pression de service P doit être égale à Po.

IV.3 CIRCULATION

Le mode « CIRCULATION » permet une circulation de l'eau sans passer par le filtre. Cette opération peut être effectuée pour une diffusion rapide des traitements chocs.

IV.4 EGOUT

Le mode « EGOUT » permet une vidange directe du bassin sans passer par le filtre.

IV.5 FERMEE

Le mode « FERMEE » empêche toute circulation d'eau. Cette opération est nécessaire lors du nettoyage du préfiltre de pompe. Dans cette position, NE JAMAIS METTRE LA POMPE EN MARCHÉ.

V HIVERNAGE

Afin de prévenir tout risque de gel, il est important de vidanger le filtre.

- ▶ Dévissez le bouchon de vidange eau et ôtez soit la vanne pour la version TOP, soit le dôme pour la version SIDE afin d'aérer le filtre pendant cette période d'hivernage.

Attention : Vidanger le filtre sans créer une entrée d'air sur la partie supérieure peut endommager irréremédiablement la cuve.

- ▶ Placez le levier de la vanne à cheval entre deux positions ou sur la position hivernage afin d'évacuer l'eau et laissez la vanne dans cette position.
- ▶ Vidangez la pompe suivant les instructions du fabricant.

VI CONSEILS D'UTILISATION

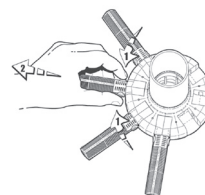
- ▶ Ne jamais manœuvrer la vanne pendant le fonctionnement de la pompe.
- ▶ Après toutes opérations effectuées à l'aide de la vanne multivoie, remplacez la vanne sur position « FILTRATION ».
- ▶ Temps de filtration :

Nous préconisons :

- Avant et arrière saison	mars-octobre :	4 à 6h / jour	+ 2h la nuit si pas de couverture
- Pré-saison	avril-mai :	6 à 8h / jour	+ 2h la nuit si pas de couverture
- Haute saison	juin à septembre :	10 à 12 h / jour	+ 2h la nuit si pas de couverture

Les durées de filtrations doivent être adaptées en fonction des conditions climatiques et de la fréquentation.

- ▶ Contrôlez régulièrement le niveau d'eau du bassin et la pression de service du circuit hydraulique.
 - ▶ Nettoyez régulièrement les paniers des skimmers et le panier du préfiltre de la pompe.
 - ▶ Veillez à renouveler votre charge filtrante tous les 5 ans.
 - ▶ Démontage des crépines :
 - Extraire le sable du filtre.
 - Réalisez un bref lavage du filtre (cf Chapitre IV. UTILISATION) afin de faciliter le démontage des crépines.
 - Pressez simultanément les deux boutons situés de chaque côté de la crépine (1) et soulevez la crépine pour l'extraire de son logement (2).
- Répétez l'opération pour chaque crépine du collecteur.



VII PROBLEMES QUE VOUS POUVEZ RENCONTRER :

CONSTATS	CAUSES	SOLUTIONS
- Faible débit au niveau des buses de refoulement	Un contrôle de la pression s'impose pour connaître les causes	
- Surpression au Manomètre	- Filtre colmaté - Vanne fermée sur le refoulement.....	Lavage du filtre Ouvrir la vanne
- Basse Pression au Manomètre	- Panier de préfiltre de pompe obstrué - Panier de skimmer obstrué..... - Turbine de pompe obstruée - Niveau d'eau du bassin trop bas..... - Vanne fermée sur l'aspiration - Pompe désamorcée..... - Pression d'air sur l'aspiration	Nettoyage Nettoyage Nettoyage Réajuster le niveau Ouvrir la vanne Mettre de l'eau dans le préfiltre Vérifier l'étanchéité des connexions hydrauliques

VII PIECES DETACHEES :

Reference	Designation	EAN13
800425	CREPINE A CLIPSER AQX 100MM DIAM 365 DIAM 515	3660231175464
800426	CREPINE A CLIPSER AQX 150MM DIAM 615	3660231175471
800427	CREPINE A CLIPSER AQX 180MM DIAM 750 780	3660231175488
LPBRIDE	BRIDE+VIS FILTRE SOUFFLE TOP	3660231160811
900407	VANNE TOP sans bride	3660231286825
201195	MANOMETRE 0-2.5B 1/4"	3359192011958
LPSM10315	VANNE SIDE 1"1/2 A VISSER	3660231119765
LPSM10320	VANNE SIDE 2" A VISSER	3660231119819

GARANTIE

Les filtres à Sable soufflés sont garantis contre tout défaut de matière ou de fabrication pendant une durée de 5 ans pour la cuve et 1 an pour le reste des pièces, à compter de la date de livraison. Les pièces d'usure (crépine, joint) ne sont pas couvertes par la présente garantie. Cette garantie est conditionnée au respect de la notice de montage et/ou d'entretien. Les interventions au titre de la garantie ne sauraient avoir pour effet de prolonger la durée de celle-ci. La présentation de la facture sera rigoureusement exigée lorsque la garantie sera invoquée. Au titre de cette garantie, la seule obligation incombant au vendeur sera le remplacement gratuit ou la réparation du produit ou de l'élément reconnu défectueux par les services du vendeur. Tous les autres frais seront à la charge de l'acheteur. Pour bénéficier de cette garantie, tout produit doit être soumis au préalable au service après-vente du vendeur, dont l'accord est indispensable pour tout remplacement. La garantie ne joue pas en cas de vice apparent. Sont également exclus les défauts et détériorations provoqués par l'usure normale, les défauts résultant d'un montage et/ou d'un emploi non conformes, et les modifications du produit réalisées sans le consentement du vendeur.

Garantie légale : A la condition que l'acheteur fasse la preuve du vice caché, le vendeur doit légalement en réparer toutes les conséquences (article 1641 et suivants du Code civil). Si l'acheteur s'adresse aux tribunaux, il doit le faire dans un bref délai à compter de la découverte du vice caché (article 1648 du Code civil).

SAS AQUALUX
ZA de la Massane - 13210 Saint Rémy de Provence
FRANCE

www.aqualux.com



Installation Instructions

I - TECHNICAL INFORMATION :

TOP VERSION

ø Ext (mm)	Filtering surface (m ²)	Filtration flow rate (m ³ /h)	Sand quantity** (Kg)	Connection
365	0.10	5	40	1"1/2
515	0.20	10	100	1"1/2
615	0.28	14	150	1"1/2

SIDE VERSION

ø Ext (mm)	Filtering surface (m ²)	Filtration flow rate (m ³ /h)	Sand quantity** (Kg)	Connection
515	0.20	10	100	1"1/2
615	0.28	14	150	1"1/2

* : Flow rate given for 50 m³/h/m² speeds.

** : Sand granulometry : 0.5 to 1.25 mm : filtering layer.

NB : The sand height cannot be higher than 2/3 of the tank height.

Maximum operating pressure : 2 kg/cm²

Testing pressure : 3 kg/cm²

II - INSTALLATION

II.1 INSTALLATION

Install the filter on a clean and flat surface in an easy of access place for the valve handlings and for the maintenance operations. The pump must be in charge, i.e below the water level. If not, consult your pool builder.

II.2 SETTING

TOP VERSION - (Fig : 1)

- ▶ Make sure the 8 laterals are correctly clipped into their holes (fig.1, n°8) .
- ▶ Obstruct temporarily the top hose (fig.1, n°9) in order to avoid fulfilling it with sand.
- ▶ Installation of the filtering charge :
 - Fulfil the tank (fig.1, n°1) with 1/3 water to protect the diffusers when the filtering charge falls down.
 - Be sure that the central hose is in the axis of the upper opening.
 - Pour with care the first bag of filtering charge in order to keep the central hose in the axis.
 - Check the position of the central hose.
 - Pour the quantity of filtering charge that is left (Cf : Technical information).
 - N.B : If you use some sand with different granulometries, put the biggest caliber at the bottom of the tank.
 - Take the central hose away.
- ▶ Setting of the valve :
 - Put the manometer (fig.1, n°4) on the dome with the teflon.
 - Put the o'ring under the Top valve.
 - Put the manometer (fig.1, n°4) with the teflon on the valve instead of the rubber screw.
 - Put the o'ring (fig.1, n°3) under the Top valve.
 - Clean the upper filter flange.
 - Put the valve in position and check that the « PUMP » way is directed towards the pump.
 - Put the 2 half-flanges (fig.1, n°5) on each side of the valve and be careful to put « nut prints » on the opposite side. Make sure to insert the valve and filter flanges in the flange.
 - Insert the screws (fig.1, n°6) and nuts (fig.1, n°7) according to the assembly diagram with a Phillips screwdriver. Alternate the screwing on the 2 screws in order to have a homogeneous tightening couple.
 - Your valve is now firmly attached to the tank and he waterproofness is assured.
- ▶ Connect the valve to the filtration pump, to the waste and the pool circulation outlets.

SIDE VERSION (Fig : 2)

- ▶ Make sure the 8 laterals are correctly clipped into their holes (fig.1, n°8).
- ▶ The setting of the Side valve :
 - Put the manometer (4) with the teflon instead of the rubber screw.
 - Insert the rubber nuts (14) on the unions(12&13).
 - Screw the unions (12&13) on the valve with the teflon.
 - Right union (12) on the valve « Top » entry.
 - Elbow union (13) on the threaded located under the valve.
 - Put the o'rings (11) in the wall crosses.
 - Fix up the valve on the tank and screw the nuts (14) on the wall crosses.
- ▶ The setting of the filtering charge :
 - Fill the tank in (fig.1, n°1) 1/3 water in order to protect the laterals when the filtering charge falls down.
 - Pour delicately the first bag of filtering charge.
 - Pour the filtering charge quantity that is left (Cf : Technical information)
 - N.B : If you use some sand with different granulometries, put the biggest caliber at the bottom of the tank.
- ▶ Take the obturating cap away.
- ▶ Screw the "diffuser" (9) part on the upper conduite.
- ▶ The setting of the dome :
 - Pur the o'ring (3) under the dome (10).
 - Clean the filter upper flange in order to avoid the sand under the ring.
 - Put the 2 half-flanges (fig.1, n°5) on each side of the valve and be careful to put « nut prints » on the opposite side. Make sure to insert the valve and filter flanges in the flange.
 - Insert the screws (fig.1, n°6) and the nuts (fig.1, n°7) according to the the assembly diagram with a Phillips screwdriver. Alternate the screwing on the 2 screws in order to have a homogeneous tightening couple.
- ▶ Connect the valve to the filtration pump, the waste and the pool circulation outlets.

III THE SETTING

The first operation is going to consist in taking all the dust contained in the filtering charge.

- ▶ Turn the valve on the "CLEANING" position.
- ▶ Turn the pump on a few minutes until the light is clean. (Be sure that the water circulates normally and the pump is correctly primed).
- ▶ Stop the pump.
- ▶ Turn the valve on the "RINSING" position.
- ▶ Turn the pump on during about 20 seconds.
- ▶ Stop the pump.

Your filtration kit is ready to run.

CAUTION : NEVER MANIPULATE THE VALVE WHILE THE PUMP IS ON. NEVER DISMANTLE THE ACCESSORIES WHILE THE FILTER IS UNDER PRESSURE.

IV USE

IV.1 FILTRATION

- ▶ Valve on the "FILTRATION" position.
- ▶ Turn the pump on.

The circulating water goes through the filtering charge which keeps all the impurities.

N.B : For the first use, note the P_o (kg.cm²) pressure value on the manometer.

IV.2 THE FILTER CLEANING

When the P service pressure is higher than $P_o+0.5$ (Kg/cm²) ($P>P_o+0.5$), a cleaning operation is necessary to drain the filtering charge.

- ▶ Stop the pump.
- ▶ Valve on « CLEANING » position.
- ▶ Turn the pump on until the light is clean.
- ▶ Stop the pump.
- ▶ Valve on the « RINSING» position. (Rinsing of the pipes with return to the waste).
- ▶ Turn the pump on during 20 seconds.

Come back on the « FILTRATION » mode, the P service pressure must be equal to P_o ($P=P_o$).

IV.3 OPERATING

The « OPERATING » mode allows water circulation without going through the filter.
This operation can be done for a fast diffusion of the shock treatments.

IV.4 WASTE

The « WASTE » mode allows to change the water of the pool without going through the filter.

IV.5 CLOSED

The « CLOSED » mode stops water circulation.
This operation is necessary while the pump pre-filter is being cleaned.
In this position, NEVER TURN THE PUMP ON.

V WINTERING

In order to avoid any ice risk, it is important to empty the filter.

- ▶ Unscrew the water drain cap and take either the valve for the TOP version, or the dome for the SIDE version away in order to air the filter during the wintering period.
- ▶ Put the control lever between two positions in order to evacuate the water and leave the valve in this position.
- ▶ Empty the pump according to the manufacturer's instructions.

VI USE ADVICE

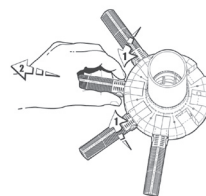
- ▶ Never use the valve while the pump is on.
- ▶ After each operation, replace the valve on the "FILTRATION" position with the multi-ways valve.
- ▶ Filtration time :

What we advise :

- Before and after the season	March-October :	4 to 6h / day	+ 2h in the night if no cover
- Just before the season	April-May :	6 to 8h / day	+ 2h in the night if no cover
- High season	June to September :	10 to 12 h / day	+ 2h in the night if no cover

The filtration times must be adapted to the climatic conditions and the pool frequentation.

- ▶ Check regularly the water level of the pool and the service pressure of the hydraulical circuit.
- ▶ Clean regularly the skimmer baskets and the préfiltre basket of the pump.
- ▶ Change the filtering charge every 5 years.
- ▶ Laterals disassembly :
 - Remove sand from the filter.
 - Make a short filter backwash (cf Chapter IV. UTILISATION) to facilitate the disassembly of you laterals.
 - Press together the two buttons located on each side of the lateral (1) and then pull out the lateral from its hole (2). Repeat the operation for each lateral on the collector.



VII PROBLEMS THAT YOU CAN ENCOUNTER :

OBSERVATIONS	CAUSES	SOLUTIONS
- Low flow rate at the level of circulation outlets	A pressure checking is necessary to know the causes	
- High Manometer pressure	- Sealed - Valve closed on the outlet	Clean the filter Open the valve
- Low Manometer pressure	- Strainer skimmer of the pump obstructed..... - Obstructed skimmer basket..... - Obstructed impeller pump..... - Pool water level too low..... - Valve closed on the aspiration..... - Drained pump..... - Air plug on the aspiration.....	Clean Clean Clean Re-adjust the level Open the valve Put some water in the pre-filter Check the hydraulic connections waterproofness

GUARANTY

The blowed sand filters are guaranteed from the delivery date for 5 years for all material or manufacturing faults. Wear items (laterals, ring) are not guaranteed. You must respect the installation and / or maintenance guides if you want the guaranty to be valid. The interventions while the guaranty is valid do not extend its duration. The invoice will be required each time the guaranty is used. The only obligation for the seller will be to replace or to repair for free the product or the item considered as faulty. All the other costs will have to be paid by the buyer. To benefit from this guaranty, all the products must be inspected at first by the seller's after-sales department. His agreement will be necessary for any replacement. The guaranty does not work in case of an apparent defect. The following cases are also excluded from the guarantee : the faults and damagings provoked by normal wear, the damagings resulting from a non conform setting and / or a use and the product modifications done without the seller's consent.

Legal guaranty : If the buyer has a latent defect, the seller must legally repair all the consequences (article 1641 and the followings of the Civil Code). If the buyer wants to deal with tribunals, he must do it quickly from the discovery of the latent defect (article 1648 of the Civil Code).

SAS AQUALUX
ZA de la Massane - 13210 Saint Rémy de Provence
FRANCE

www.aqualux.com



MANUAL DE INSTALACION Y MANTENIMIENTO

I. INFORMACIONES TECNICAS

VERSION TOP

Ø Ext (mm)	Area Filtrante (m ²)	Caudal* de Filtracion (m ³ /h)	Cantidad de arena** (Kg)	Connexion
365	0.10	5	40	1"1/2
515	0.20	10	100	1"1/2
615	0.28	14	150	1"1/2

VERSION SIDE

Ø Ext (mm)	Area Filtrante (m ²)	Caudal* de Filtracion (m ³ /h)	Cantidad de arena** (Kg)	Connexion
515	0.20	10	100	1"1/2
615	0.28	14	150	1"1/2

*: caudal dado para velocidad de paso de 50 m³/m_

** : Granulometría de la arena : 0.5 à 1.25 mm : capa filtrante

NB : La altura de la arena no tiene que superar 2/3 de la altura de la cuba.

Presión de funcionamiento maxima : 2kg/cm_

Presión de prueba : 3 kg/cm_

II - INSTALACION

II.1 UBICACION

Instalar el filtro sobre una area plana y limpia que permite un acceso facil para las manipulaciones de la válvula, asi como las diferentes intervenciones de mantenimiento.

La bomba debe estar en carga, es decir a bajo del nivel de agua. Si si no, consulte a su instalador

II.2 MONTAJE

VERSION top (Fig :1)

1) Comprobar que las 8 crepinas son correctamente clipsadas en el colector (fig. 1, n°8).

2) Obturar temporalmente la parte superior del tubo repartitor (fig.1, n°9) para no rellenarlo con la arena.

3) Colocación de la carga filtrante :

- Llenar la cuba (fig 1, n°1) al 1/3 con agua para proteger los tubos repartidores durante la caída de la carga filtrante.
- Asegurarse que el tubo central esta bien en la misma línea que el orificio superior.
- Echar delicadamente el primer saco de carga filtrante sin decentrar el tubo central.
- Verificar la buena posición del tubo central.
- Echar la cantidad de carga filtrante remanente (Cf : informaciones técnicas).

N.B. : Si se utiliza arenas de granulometrias diferentes, poner la más importante en el fundo de cuba.

- Desobturar el tubo central.

4) Colocación de la válvula :

- Disponer, con la ayuda de teflon, el manómetro (fig 1, n°4) sobre la válvula en lugar del tornillo plástico.
- Colocar la junta torica (fig 1, n°3) abajo de la válvula Top.
- Limpiar la brida superior del filtro.
- Posicionar la válvula controlando que la via « PUMP » esta dirigida hacia la bomba.
- Colocar las dos media-bridas (fig 1, n°5) de cada lado de la válvula cuidando colocar las «marcas de tuerca » al lado opuesto. Colocar correctamente las bridas de la válvula y del filtro dentro de la brida.
- Insertar tornillos (fig 1, n°6) y tuercas (fig 1 n°7) según el esquema y atornillar la brida con un atornillador en cruz.
- Alternar el atornillamiento sobre los dos tornillos para conseguir una presión homogénea.
- Ahora su válvula esta solidaria de la cuba y la estanqueidad esta asegurada.

5) Conectar la válvula a la bomba de filtración, al desagüe y a la tubería de retorno a la piscina.

VERSION SIDE (Fig :2)

1) Comprobar que las 8 crepinas son correctamente clipsadas en el colector (fig. 2, n°8).

2) Colocación de la válvula Side :

- Disponer, con la ayuda de teflon, el manómetro (4) en lugar del tornillo plástico.
- Insertar las tuercas plásticas (14) en los empalmes unión (12&13).
- Apretar los empalmes unión (12&13) sobre la válvula con la ayuda de teflon.
- Empalme derecho (12) sobre la entrada «Top» de la válvula.
- Empalme acodado (13) sobre el aterrajado situado abajo de la válvula.
- Posicionar las juntas toricas (11) dentro de la canada de los pasamuros de pared
- Fijar la válvula sobre la cuba apretando las tuercas (14) sobre los pasamuros de pared.

3) Colocación de la carga filtrante :

- Llenar la cuba (fig n°1) al 1/3 con agua a fin de proteger los tubos repartidores durante la caída de la carga filtrante.
- Versar delicadamente el primer saco de carga filtrante (Cf informaciones tecnicas).

N.B. : Si se utiliza la arena de granulometrias diferentes, poner la más importante en el fondo de la cuba.

4) Quitar la tapa obturadora.

5) Apretar la parte « difusor » (9) sobre el conducto superior.

6) Colocación de la tapa

- Colocar la junta torica (3) abajo de la tapa.
- Limpiar la brida superior del filtro para evitar que la arena entre abajo de la junta.
- Disponer la dos media bridas (fig 1, n°5) de cada lado de la válvula cuidando colocar las «marcas de tuerca » al lado opuesto. Colocar correctamente las bridas de la válvula y del filtro dentro de la brida.
- Insertar tornillos (fig 1, n°6) y tuercas (fig 1 n°7) según el esquema y atornillar la brida con un atornillador en cruz.

Alternar el atornillamiento sobre los dos tornillos para conseguir una presión homogénea.

7) Conectar la válvula a la bomba de filtración, al desagüe y a la tubería de retorno a la piscina.

III. PUESTA en marcha

La primera operación consiste en quitar todo el polvo contenido dentro de la carga filtrante.

1) Poner la válvula en posición « LAVADO ».

2) Poner en marcha la bomba algunos minutos hasta que el señal de luz de turbiedad sea limpio. (Asegurarse que el agua circula normalmente y que la bomba esta bien cebada).

3) Parar la bomba.

4) Poner la válvula en posición « RINSE »

5) Hacer funcionar la bomba 20 segundos aproximadamente.

6) Parar la bomba.

Su grupo de filtración esta listo para funcionar.

ATENCION : Nunca manipular la válvula cuando la bomba esta funcionando. Nunca desmontar los accesorios cuando el filtro esta a bajo presión.

IV UTILISACION

IV.1 FILTRACION

1) Válvula en la posición « FILTRACION ».

2) Poner en marcha la bomba

El agua circulante pasa a través de la carga filtrante y se libera de toda suciedad.

N.B : Notar durante la primera utilización el valor de la presión P_o (kg/cm₂) sobre el manómetro.

IV.2 LAVADO DEL FILTRO

Cuando la presión de servicio supera los $P_o+0.5$ (Kg/cm₂)($P>P_o+0.5$), una operación de lavado es necesaria para desobstruir la carga filtrante.

1) Parar la bomba.

2) Poner la válvula sobre la posición « LAVADO »

3) Poner en marcha la bomba algunos minutos hasta que el señal de luz de turbiedad sea limpio.

4) Parar la bomba.

5) Poner la válvula sobre la posición « ENJUAGE » (enjuague de las canalizaciones con devolución al desagüe)

6) Poner en marcha la bomba 20 segundos aproximadamente.

Volver a la posición « FILTRACION », la presión de servicio P deber ser igual a P_o ($P=P_o$).

IV.3 CIRCULACION

La posición « CIRCULACION » permite una circulación del agua sin pasar por el filtro. Esta operación puede ser realizada para una difusión rápida de los tratamientos choques.

IV.4 DESAGUE

La posición « DESAGUE » permite un desague directo de la piscina sin pasar por el filtro.

IV.5 CIERRE

La posición « CIERRE » impide cualquiera circulación del agua.
Esta operación es necesaria durante la limpieza del prefiltro de bomba.
En esta posición, nunca poner en marcha la bomba.

V. INVIERNO

Con el fin de impedir los riesgos de congelación, es importante desaguar el filtro.

- Destornillar la tapa de agua y quitar o la válvula para la versión TOP, o la tapa para la versión SIDE con el fin de airear el filtro durante ese periodo de invierno.
- Plazar la palanca a horcajadas entre dos posiciones con el fin de desaguar el agua y dejar la válvula en esta posición.
- Desaguar la bomba según las instrucciones del fabricante.

VI CONSEJOS DE UTILISACION

Nunca manobrar la válvula durante el funcionamiento de la bomba.

Después de cualesquiera operaciones realizadas con la ayuda de la válvula multivías, volver a poner la válvula en posición « FILTRACION ».

Tiempo de filtración :

Preconizamos :

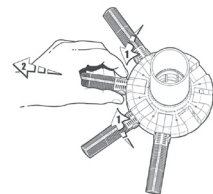
- | | | | |
|--------------------|------------------|--------------|------------------------------------|
| - Temporada baja : | marzo-octubre | 4-6h / día | + 2 h por la noche si no cubierta. |
| - Pre-temporada : | abril-mayo | 6-8h / día | + 2 h por la noche si no cubierta. |
| - Alta temporada : | junio-septiembre | 10-12h / día | + 2 h por la noche si no cubierta. |

Las duraciones de filtración deben ser adaptadas a las condiciones climáticas y a la frecuentación.

- Controlar regularmente el nivel de agua de la piscina y la presión del circuito hidráulico.
- Limpiar regularmente los cestos de los skimmers y los cestos del prefiltro de la bomba.
- Cambiar la carga filtrante cada 5 años.

Desmontaje de las crepinas :

- Quitar la arena del filtro.
- Hacer una limpieza rápida del filtro (cf capítulo Utilisacion) para facilitar el desmontaje de las crepinas.
- Empujar simultáneamente los dos botones situados de cada lado de la crepina (1) y levantar la crepina para quitarla de su sitio (2). Repetir la operación para cada crepina del colector.



VII PROBLEMAS QUE SE PUEDEN ENCONTRAR :

PROBLEMAS	CAUSAS	SOLUCIONES
- Caudal debil al nivel	un control de la presión se impone para conocer las causas de las boquillas de impulsión	
- Alta presión al manómetro	- Filtro obstruido.....	lavado del filtro
	- Válvula cerrada sobre el retorno.....	abrir la válvula
-Baja presión al manómetro	- cesto de prefiltro de bomba obstruido.....	limpieza
	- cesto de skimmer obstruido.....	limpieza
	- turbina de bomba obstruida.....	limpieza
	- nivel de agua de la piscina demasiado bajo	arreglar el nivel
	- válvula cerrada sobre aspiración	abrir la válvula
	- bomba descebada	poner agua en el prefiltro
	- toma de aire sobre aspiración.....	verificar la impermeabilidad de las conexiones hidráulicas.

GARANTIA

Los filtros de arena soplado son garantizados para los todos defectos de materia o de fabricación para una duración de 5 años a partir de la fecha de entrega. Las piezas de desgaste (crepinas, junta) no son cubiertas por la presente garantía.

Esa garantía es condicionada al respecto del manual de montaje y/o de mantenimiento. Las intervenciones al título de la garantía no tendrán efectos sobre la prolongación de la duración de garantía. La presentación de la factura estará rigurosamente exigida cuando la garantía estará solicitada

Al título de esa garantía, la única obligación incumbiendo al vendedor estará la substitución gratuita o la reparación del producto o del elemento reconocido defectuoso por los servicios del vendedor. Todos los otros gastos estarán a la carga del comprador. Para beneficiar de esa garantía, cualquier producto tiene que ser sometido al departamento post venta del vendedor y su acuerdo es indispensable para cualquier substitución. La garantía no se puede aplicar en caso de vicio aparente. Son también excluidos los defectos y deterioraciones debidos al desgaste normal, al montaje no conforme y a las modificaciones del producto sin la autorización del vendedor.

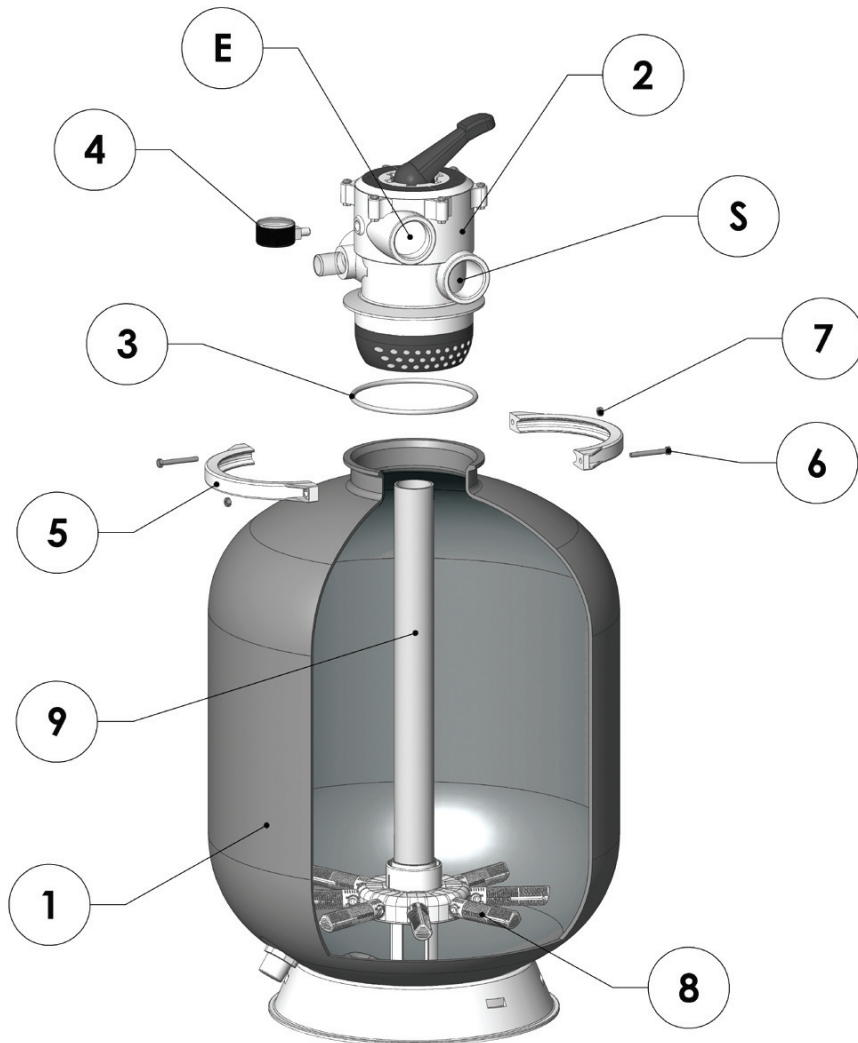
Garantía legal : A la condición que el comprador haga la prueba del vicio oculto, el vendedor tiene que reparar legalmente todas las consecuencias (artículo 1641 y siguientes del Código Civil). Si el comprador se dirige a los tribunales, tiene que hacerlo con un plazo corto a partir de la descubierta del vicio oculto (artículo 1648 del Código Civil).

SAS AQUALUX
ZA de la Massane - 13210 Saint Rémy de Provence
FRANCE

www.aqualux.com

VERSION TOP (Fig : 1)

Top type - Versión top



VERSION SIDE (Fig : 2)

Side type - Versión side

