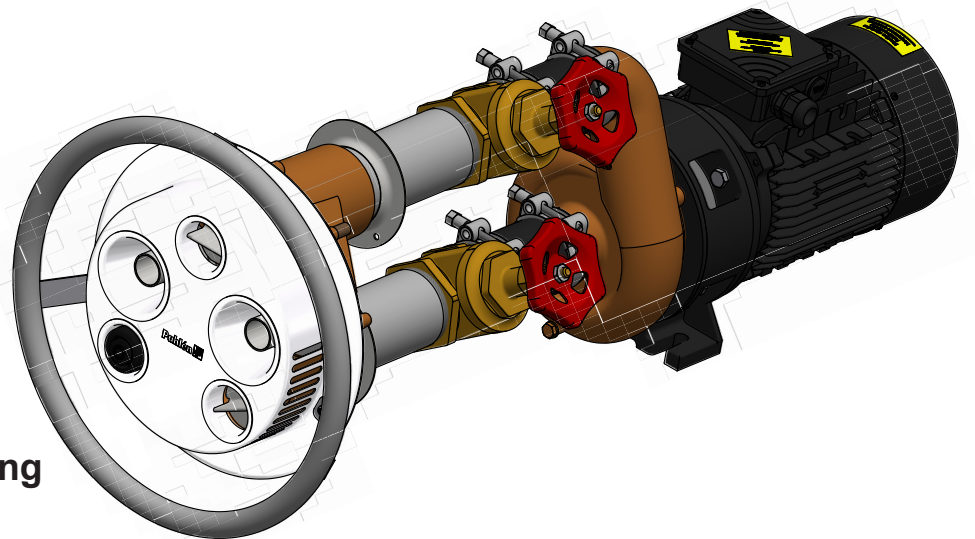


Pahlén ®
swimming pool equipment

Swedish design
and manufacture
since 1967



Jet Swim 2000



- SV Manual
- GB User manual
- DE Gebrauchsanleitung
- RU Инструкция
- ES Manual
- IT Manuale
- PL Podręcznik użytkownika

Innehåll
Register
Содержание
Inhaltsverzeichnis
Índice
Indice
Spis

SVENSKA	Sidorna 3- 5
ENGLISH	Page 6- 8
DEUTSCH	Zeite 9-11
РУССКИЙ	Страница 12-14
ESPAÑOL	Páginas 15-17
ITALIANO	Pagine 18-20
POLSKI	Strona 21-23
Sprängskisser Assembly drawings Состав Explosionszeichnung Croquis para montaje Disegni di montaggio Rysunki montażowe	24-26

Produktbeskrivning

Jet Swim är ett redskap för träning, motion och lek. Den har ställbara jetströmmar för personlig anpassning av vattenflöde och luftinblandning.

Jet Swim 2000 består av fyra delar:

1. **Grundsats** 1302000
2. **Monteringsatts** 1302010 Liner, 1302020 Betong/Liner
3. **Pumpsats** 1302080 (50Hz), 1302080HZ (60Hz)
4. **Automatikskåp** 1302090 (400/460V), 130209NO (230/265V) endast Norge

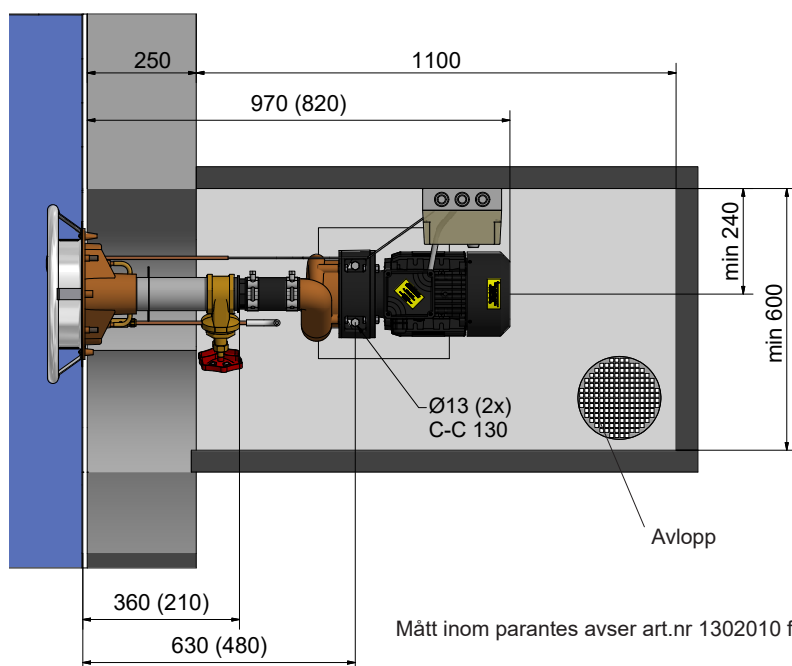
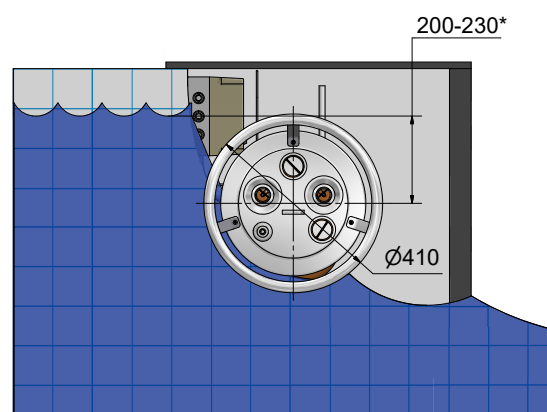
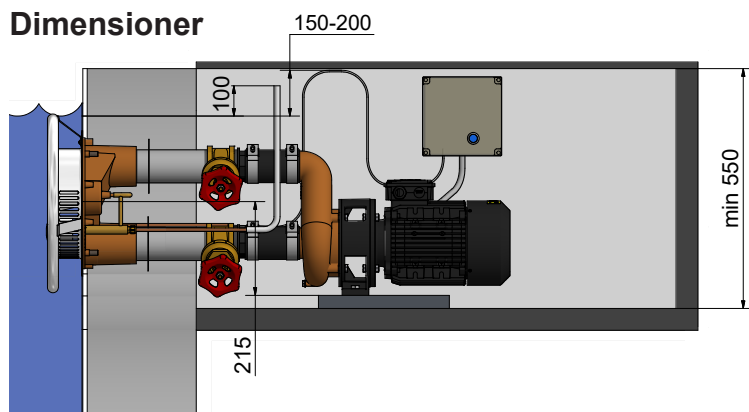
Pumpdelen monteras på ett stadigt underlag i ett torrt utrymme. Se till att utrymmet har god ventilation och förses med avlopp för att undvika översvämning.

All montering av rostfria detaljer skall ske med verktyg avsedda enbart för detta material för att bibehålla korrosionsbeständigheten.

Tekniska data

Motor	4.0 kW	
Spänning	230/400V 50Hz 3N~	265/460V 60Hz 3N~
Strömstyrka	13.9 / 8.0 A	12.5 / 7.2 A
Pumpens kapacitet	70 m ³ /h	67 m ³ /h
IP-klass	IP55	

Dimensioner



Mått inom parentes avser art.nr 1302010 för pool med liner och stomme av trä, plåt eller plast.

Produkten är avsedd för följande vattenvärden:

Utanför dessa värden gäller ej produktgarantin.

Totalt klor:	max 3.5 mg/liter*
Klorid(salt)halt:	max 250 mg/liter
pH-värde:	7.2-7.6
Alkalinitet:	60-120 mg/liter (ppm)
Kalciumhårdhet:	100-300 mg/liter (ppm)
Järn:	max 0.1 mg/liter*
Koppar:	max 0.2 mg/liter*
Mangan:	max 0.05 mg/liter*
Fosfor:	max 0.01 mg/liter*
Nitrat:	max 50 mg/liter*

* Enligt EN16713-3 2016

Säkerhet

Jetstrålen är stark, vistas därför inte närmare än 0.5 m från strålens utlopp under en längre tid.

Personer med långt hår skall vara extra uppmärksamma så att håret ej fastnar i insuget (de utstansade öppningarna under den rostfria fronten).

Små barn bör ej vistas i poolen utan tillsyn, särskilt inte när Jet Swim-aggregatet är igång.

Informera alltid övriga badande i bassängen innan Jet Swim startas.

Kontrollera alltid att strömmen till pumpen är bruten innan något arbete, service eller underhåll av pumpen påbörjas.

Obs!

Apparaten kan användas av barn från 8 år och uppåt och personer (inklusive barn) med nedsatt fysisk, sensorisk eller mental förmåga eller som har brist på erfarenhet eller kunskap, om de har fått handledning eller information om hur man använder apparaten på ett säkert sätt och förstår de risker som kan förekomma. Barn skall inte leka med apparaten. Rengöring och underhåll skall inte utföras av barn utan handledning.

Installation el

All elanslutning skall ske av behörig elinstallatör.

Anläggningen ska föregås av en jordfelsbrytare med max brytström 30mA.

Pumpmotorn kopplas in via automatikskåp för Jet Swim 2000, se kopplingschema.

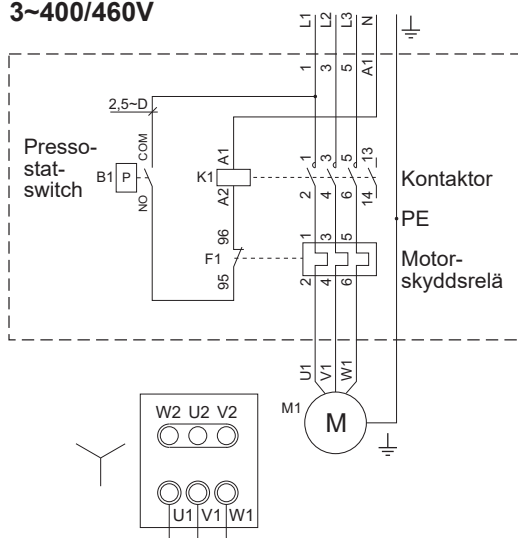
Kontrollera pumpmotorns märkskylt för korrekt inkoppling på kopplingsbleck.

Kontrollera att pumpmotorn kopplats in med rätt rotationsriktning (se rotationsriktningspil på pumpmotorn). Fel riktning kan skada pumpen. **OBS! Pumpen får aldrig startas utan att vara vattenfylld.**

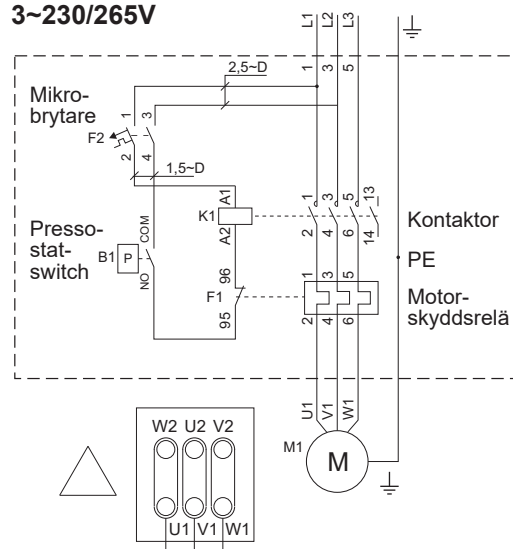
Säkerställ att motorskyddet i automatikskåpet är inställt enligt pumpmotorns märkström, se märkskylt.

Kopplingschema el

3~400/460V



3~230/265V



Installation i pool med liner

1. Demontera den rostfria fronten och skär ut poolväggen enligt håltagningsmallen. Centrum av Jet Swim-huset skall ligga 200–230 mm under vattenytan.
2. Montera Jet Swim-huset i poolväggen. Fäst sedan den självhäftande packningen på bronsdelen.
3. Montera poolduken. Se till att de två utskjutande Jetutloppen inte skadar/hakar fast i poolduken. Fyll poolen med vatten. När vattnet når ca 5 cm under Jet Swim-huset skruvas flänsen och gummipackningen fast mot detta. Skär bort poolduken från flänsens insida och montera den rostfria fronten.
4. Anslut slangen för luftinblandning och drag åt slangklammern. Fäst sedan mynningen på slangen 100 mm ovanför vattenytan bakom poolväggen.
5. Anslut startslangen till pumpens kontaktorskåp.
OBS! Startslangen skall läggas i en loop 150–200 mm ovanför vattenytan.
6. Anslut rör och ventiler till pumpen enligt bild (sid 3). Gångorna tätas med gängtejp.
7. **Elanslutning skall göras av behörig elinstallatör** och förses med jordfelsbrytare.
8. Kontrollera att pumpens rotationsriktning överensstämmer med systemets flödesriktning. Öppna ventilerna. Fyll pumpen helt med vatten innan den startas med tryckknappen (A fig.1) på den rostfria fronten.
9. Flödet kan regleras med vredet (B fig. 1) ovanför utloppsmunstyckena. Luft kan tillsättas vattenstrålarna med vredet (C fig.1) under utloppsmunstyckena.

Installation i betongpool

1. Demontera den rostfria fronten och montera Jet Swim-huset i formen. Färdig poolvägg skall ligga i liv med flänsen på brons-huset. Centrum av Jet Swim-huset skall ligga 200-230 mm under vattenytan.
2. Montera ingjutningsrören för sug- och tryckanslutning samt ingjutningsrören för luftinblandning och startslang (skyddsror), före gjutning. Gångorna tätas med gängtejp.
3. Efter gjutningen (och eventuell kakelsättning) monteras den rostfria fronten.
4. Anslut slangen för luftinblandning och drag åt slangklammern. Fäst sedan mynningen på slangen 100 mm ovanför vattenytan bakom poolväggen.
5. Anslut startslangen till pumpens kontaktorskåp.
OBS! Startslangen skall läggas i en loop 150–200 mm ovanför vattenytan.
6. Anslut rör och ventiler till pumpen enligt bild (sid 3). Gångorna tätas med gängtejp.
7. **Elanslutning skall göras av behörig elinstallatör** och förses med jordfelsbrytare.
8. Kontrollera att pumpens rotationsriktning överensstämmer med systemets flödesriktning. Öppna ventilerna. Fyll pumpen helt med vatten innan den startas med tryckknappen (A fig.1) på den rostfria fronten.
9. Flödet kan regleras med vredet (B fig.1) ovanför utloppsmunstyckena. Luft kan tillsättas vattenstrålarna med vredet (C fig.1) under utloppsmunstyckena.

Installation i murstens-/betongpool med liner

Montera enligt punkt 1 och 2 under "Installation i betongpool" samt punkt 3–9 under "Installation i pool med liner".

Start

Pumpen måste vara vattenfylld före start. **Torrkör aldrig pumpen**, då detta kan skada ingående komponenter.

Kontrollera att alla ventiler till och från pumpen är öppna innan start.

Jet Swim-pumpen startas och stoppas med luftimpuls via tryckknappen (A) på den rostfria fronten, se figur 1.

Vattenflödet kan regleras med vredet (B) ovanför utloppsmunstyckena, se figur 1.

Luft kan tillsättas vattenstrålarna och regleras med vredet (C) under utloppsmunstyckena, se figur 1.

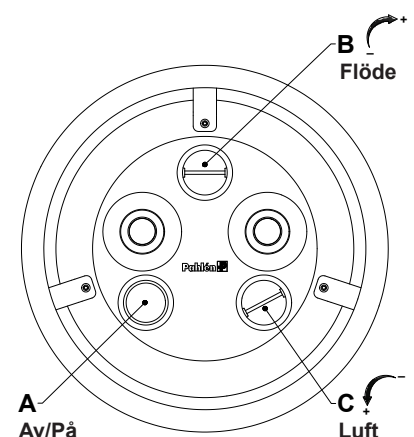
Observera

Vid frysrisk: stäng ventilerna, lossa och dränera pumpen på allt vatten.

Sänk vattennivån till ca 10 cm under Jet Swim-huset för att undvika frysskador.

Pumpen bör förvaras inomhus under vintern.

Vid återstart: kontrollera startknappen och slangarnas kondition.



Figur 1.
Front Jet Swim 2000

Product Description

Jet Swim is an apparatus used for training, exercise and recreation. It features an adjustable jet stream for personal customisation of the water flow and air admixture.

Jet Swim 2000 consists of four parts:

1. **Base kit** 1302000
2. **Assembly kit** 1302010 Liner, 1302020 Concrete/liner
3. **Pump kit** 1302080 (50Hz), 1302080HZ (60Hz)
4. **Control box** 1302090 (400/460V), 130209NO (230/265V) Norway only

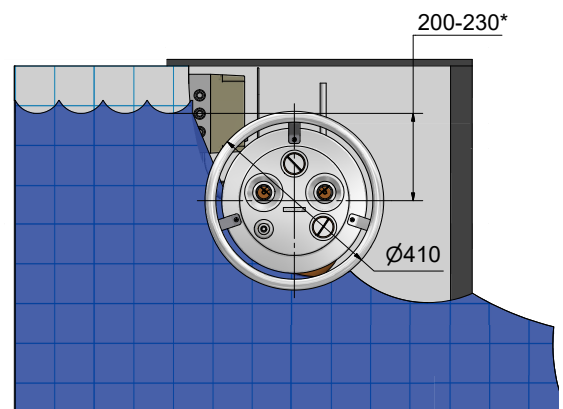
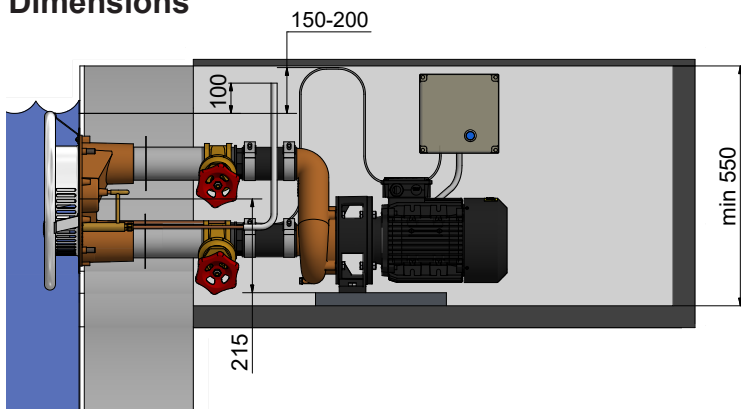
The pump section is installed on a stable surface in a dry area. Make sure that the area is well ventilated and is equipped with a drain in order to prevent flooding.

All installation of stainless steel parts shall be done using tools solely intended for such material in order to maintain its corrosion-resistance.

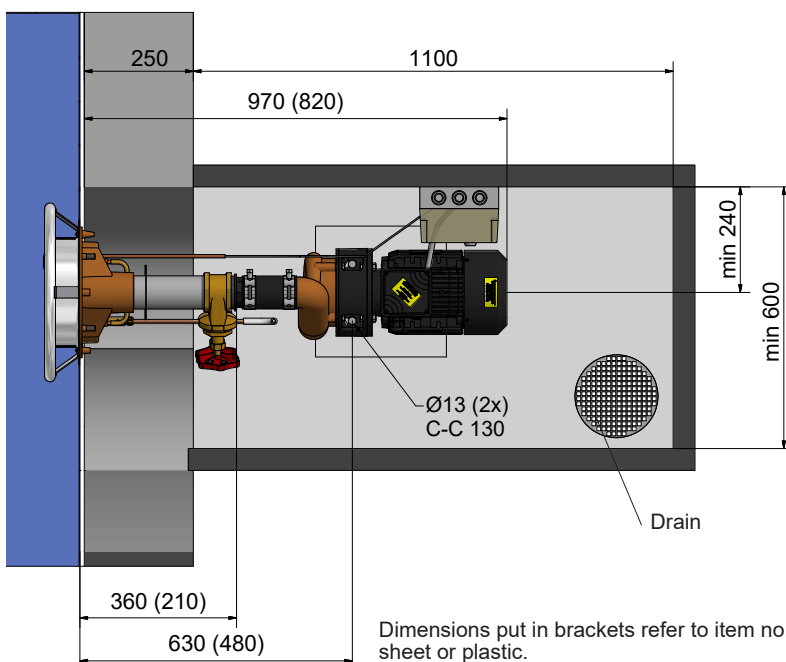
Technical Data

Motor	4.0 kW	
Voltage	230/400V 50Hz 3N~	265/460V 60Hz 3N~
Current	13.9 / 8.0 A	12.5 / 7.2 A
Pump capacity	70 m ³ /h	67 m ³ /h
Enclosure protection class	IP55	

Dimensions



*Note! Dimension 230 if the pool is to have a slat cover.



Dimensions put in brackets refer to item no.1302010 for liner pools with walls made of wood, sheet or plastic.

Recommended water quality values for this product:

Outside these values the product warranty does not apply.

Total chlorine content:	max 3.5 mg/liter*
Chloride (salt) content:	max 250 mg/liter
pH-value:	7.2–7.6
Alkalinity	60–120 mg/liter (ppm)
Calcium hardness:	100–300 mg/liter (ppm)
Iron:	max 0.1 mg/liter*
Copper:	max 0.2 mg/liter*
Manganese:	max 0.05 mg/liter*
Phosphorus:	max 0.01 mg/liter*
Nitrate:	max 50 mg/liter*

* According to EN16713-3 2016

Safety

The jet stream is powerful, which is why one should not be closer than 0.5 m from the stream outlet for a protracted period. People with long hair should pay careful attention so that their hair does not get stuck in the intake (the perforated openings under the stainless steel front).

Small children should not be in the pool without supervision, especially not when the Jet Swim device is in operation.

Always inform all the other bathers in the pool before starting the Jet Swim.

Always check that the current to the pump is disconnected before commencing any work, service or maintenance of the pump

CENELEC members:*

Note! The appliance can be used by children from the age of 8 and above and persons with reduced physical, sensory or mental capabilities or lack of experience and knowledge, if they have been given supervision or instruction concerning use of the appliance in a safe way and understand the hazards involved. Children shall not play with the appliance.

Cleaning and user maintenance shall not be made by children without supervision.

** CENELEC members are: Austria, Belgium, Bulgaria, Croatia, the Czech Republic, Denmark, Estonia, Finland, Germany, Greece, Hungary, Iceland, Ireland, Italy, Latvia, Lithuania, Luxembourg, Malta, the Netherlands, Norway, Poland, Romania, Slovakia, Slovenia, Spain, Sweden, Switzerland, Turkey and the United Kingdom.*

Other countries than CENELEC members (according to IEC):

Note! This appliance is not intended for use by persons (including children) with reduced physical, sensory or mental capabilities, or lack of experience and knowledge, unless they have been given supervision or instruction concerning the use of the appliance by a person responsible for their safety. Children should be supervised to ensure that they do not play with the appliance.

Electrical Installation

All electrical connections shall be made by an authorised electrician.

The device shall be fitted with a residual current device with max breaking capacity 30mA.

The pump motor is connected via the control box for Jet Swim 2000, see the circuit diagram. Check the rating plate on the pump motor for the correct connection on the closing link.

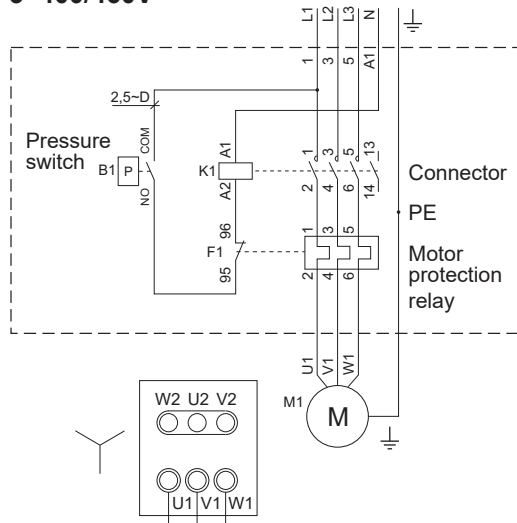
Make sure that the pump motor has been connected in the correct direction of rotation (see the rotation direction arrows on the pump motor). The wrong direction can damage the pump.

N.B.! The pump must never be started without being filled with water.

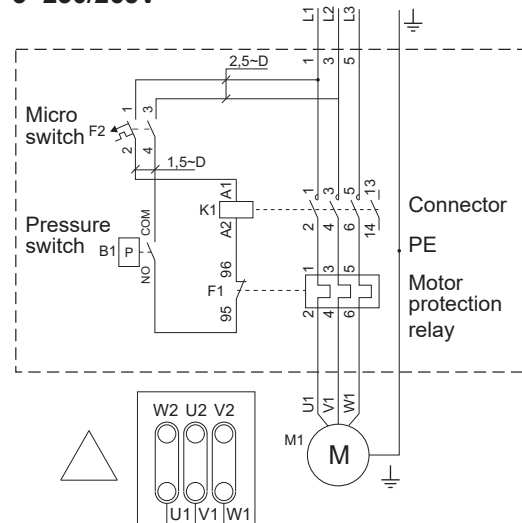
Make sure that the motor protection in the control panel is set according to the rated current; see the rating plate.

Circuit Diagram

3~400/460V



3~230/265V



Installation - Liner pool

1. Remove the stainless steel front and cut out the pool wall according to the hole pattern. The centre of the Jet Swim housing shall rest 200–230 mm under the surface of the water.
2. Install the Jet Swim housing in the wall of the pool. Then attach the self-fastening washer on the bronze part.
3. Put the pool liner in place. Make sure that the two protruding Jet outlets do not damage / get caught on the pool liner. Fill the pool with water. When the water reaches about 5 cm below the Jet Swim housing, the flange and rubber washer are screwed in place against it. Cut away the pool liner from the inside of the flange and then install the stainless steel front.
4. Connect the hose for the air admixture and tighten the hose clamp. Then attach the outlet onto the hose 100 mm above the surface of the water behind the pool wall.
5. Connect the starting hose to the pump's contactor panel.
N.B.! The starting hose must be set in a loop 150–200 mm above the surface of the water.
6. Connect the pipes and valves to the pump according to the image (page 6). The threads are sealed with thread seal tape.
7. **The electrical connection must be made by an authorised electrician** and be equipped with a residual current device.
8. Make sure that the pump's direction of rotations is consistent with the flow of the system. Open the valves. Completely fill the pump with water before starting it with the push-button (A fig.1) on the stainless steel front.
9. The flow can be controlled with the knob (B fig. 1) above the outlet nozzles. Air can be added to the water streams using the knob (C fig. 1) below the outlet nozzles.

Installation - Concrete pool

1. Remove the stainless steel front and install the Jet Swim housing in the form. The finished pool wall shall be in line with the flange on the bronze housing. The centre of the Jet Swim housing shall be located 200–230 mm under the water surface.
2. Install the leak flange for suction and pressure connections as well as the leak flange for the air admixture and starting hose (protective pipe), prior to casting. The threads are sealed with thread seal tape.
3. After the casting (and any tiling) the stainless steel front is installed.
4. Connect the hose for the air admixture and tighten the hose clamp. Then attach the outlet onto the hose 100 mm above the surface of the water behind the pool wall.
5. Connect the starting hose to the pump's contactor panel.
N.B.! The starting hose must be set in a loop 150–200 mm above the surface of the water.
6. Connect the pipes and valves to the pump according to the image (page 6). The threads are sealed with thread seal tape.
7. **The electrical connection must be made by an authorised electrician** and be equipped with a residual current device.
8. Make sure that the pump's direction of rotations is consistent with the flow of the system. Open the valves. Completely fill the pump with water before starting it with the push-button (A fig.1) on the stainless steel front.
9. The flow can be controlled with the knob (B fig. 1) above the outlet nozzles. Air can be added to the water streams using the knob (C fig. 1) below the outlet nozzles.

Installation - Concrete pool with liner

Install according to point 1 and 2 "Installation - concrete pool" and point 3–9 "Installation - liner pool".

Start

The pump must be filled with water prior to starting. **Never run the pump dry**, as that can damage the parts inside. Make sure that all the valves to and from the pump are open prior to starting.

The Jet Swim pump is started and stopped by air impulse via the pushbutton (A) on the stainless steel front; see figure 1.

The flow of water can be controlled using the knob (B) above the outlet nozzle; see figure 1.

Air can be added to the water streams using the knob (C) below the outlet nozzles; see figure 1.

Please note

Upon risk of freezing: close the valves, remove and drain the pump of all water. Lower the water level to approximately 10 cm under the Jet Swim housing in order to avoid freezing damage.

The pump should be store indoors in the winter.

When restarting: Check the condition of the starting button and the hoses.

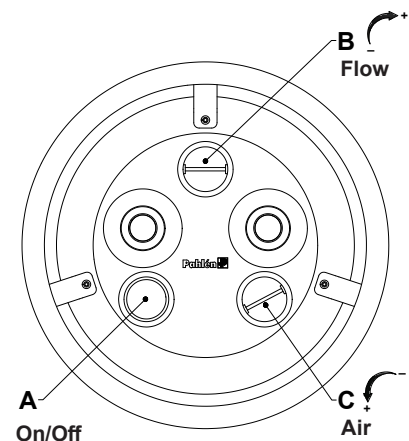


Figure 1.
Front Jet Swim 2000

Produktbeschreibung

Jet Swim eignet sich zum Trainieren sowie für Bewegung und Spiel. Die verstellbaren Düsen erlauben eine persönliche Anpassung der Wassermenge und der beigemischten Luft.

Jet Swim 2000 besteht aus vier Teilen:

Basissatz	1302000
Montagesatz	1302010 Folie, 1302020 Gemauert oder Beton
Pumpensatz	1302080 (50Hz), 1302080HZ (60Hz)
Schaltschrank	1302090 (400/460V), 130209NO (230/265V) nur Norwegen

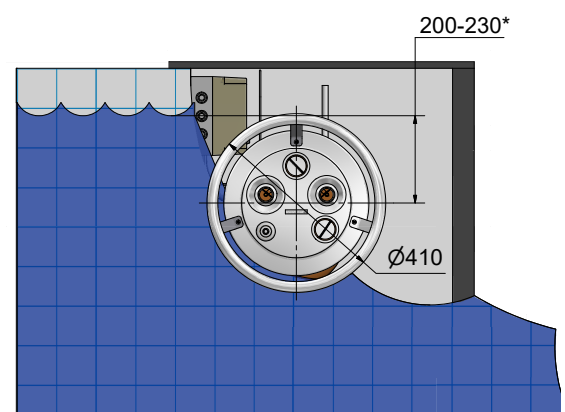
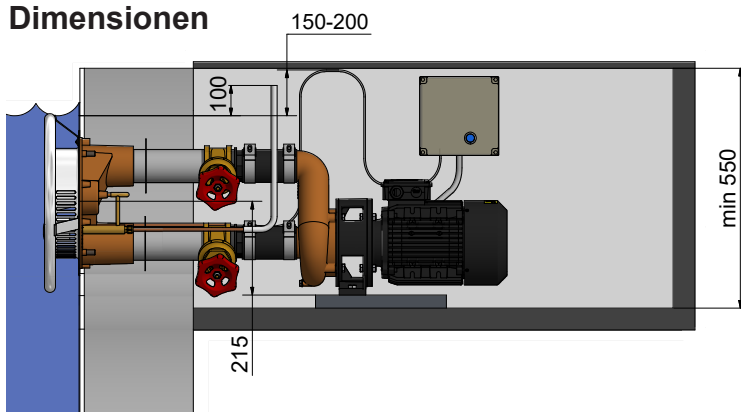
Das Pumpenteil wird auf einer stabilen Oberfläche in einem trockenen Raum montiert. Sorgen Sie dafür, dass der Raum gut belüftet ist und über einen Abfluss zur Vermeidung von Überschwemmungen verfügt.

Bei der Montage der Edelstahl-Teile ausschließlich Werkzeuge verwenden, die für dieses Material entwickelt wurden, um die Korrosionsbeständigkeit zu erhalten.

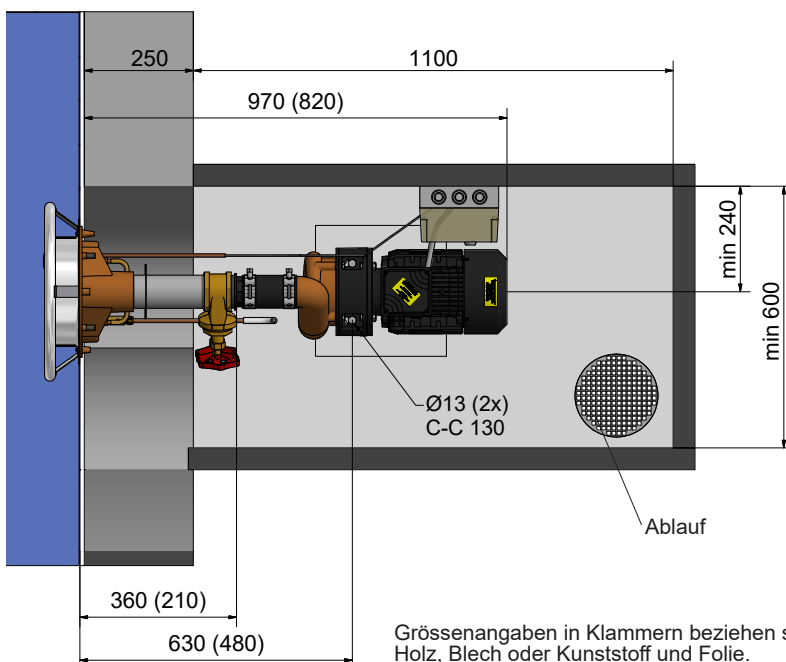
Technische Daten

Motor	4.0 kW	
Spannung	230/400V 50Hz 3N~	265/460V 60Hz 3N~
Stromstärke	13.9 / 8.0 A	12.5 / 7.2 A
Pumpenleistung	70m ³ / h	67m ³ / h
IP Klasse	IP55	

Dimensionen



*Achtung! Abmessungen 230 wenn der der Pool wird mit einer Poolabdeckung ausgestattet sein.



Größenangaben in Klammern beziehen sich auf Art. 1 Holz, Blech oder Kunststoff und Folie.

Empfohlene Werte für die Wasserqualität:

Bei Nichteinhaltung dieser Werte erlischt die Produktgarantie.

Gesamter Chlorgehalt:	max 3.5 mg/liter*
Chlorid(Salz)Gehalt:	max. 250 mg/liter
pH-Wert:	7.2-7.6
Alkalinität:	60-120 mg/liter (ppm)
Kalziumhärte:	100-300 mg/liter (ppm)
Eisen:	max. 0.1 mg/liter*
Kupfer:	max. 0.2 mg/liter*
Mangan:	max. 0.05 mg/liter*
Phosphor:	max. 0.01 mg/liter*
Nitrat:	max. 50 mg/liter*

Sicherheit

Der Jet-Strahl ist stark, halten Sie sich nicht für längere Zeit näher als 0,5 m vom Jet-Ventil entfernt auf.

Menschen mit langen Haaren müssen außerdem darauf achten, dass sich die Haare nicht in der Ansaugöffnung (den gestanzten Löchern unter der Edelstahl-Front) verfangen.

Kleine Kinder sollten sich nicht ohne Aufsicht im Pool aufhalten, besonders nicht, wenn das Jet-Swim-Aggregat in Betrieb ist.

Immer die anderen Schwimmer im Pool verständigen, bevor der Jet Swim in Betrieb genommen wird.

Kontrollieren Sie immer, dass der Strom zur Pumpe vor Beginn von Arbeiten, Service oder Wartung an der Pumpe unterbrochen ist.

Das Gerät kann von Kindern ab 8 Jahren sowie von Personen (einschließlich Kindern) mit eingeschränkter physischer, sensorischer oder mentaler Kapazität und von Personen mit unzureichender Erfahrung und Kenntnis bedient werden, wenn sie in die sichere Bedienung eingewiesen wurden und die möglichen Gefahren erkennen.

Kinder dürfen nicht mit dem Gerät spielen. Reinigung und Wartung dürfen von Kindern nicht ohne Anleitung ausgeführt werden.

Einbau Elektrizität

Alle elektrischen Anschlüsse sind von einem anerkannten Elektroinstallateur durchzuführen.

Die Anlage muss durch eine Fehlerstromschutzeinrichtung mit einem maximalen Strom von 30mA eingebaut werden.

Der Pumpenmotor wird über den Schaltschrank für den Jet Swim 2000 verbunden, siehe Schaltplan. Kontrollieren Sie das Typenschild des Pumpenmotors für die richtige Verbindung zur Schaltlasche.

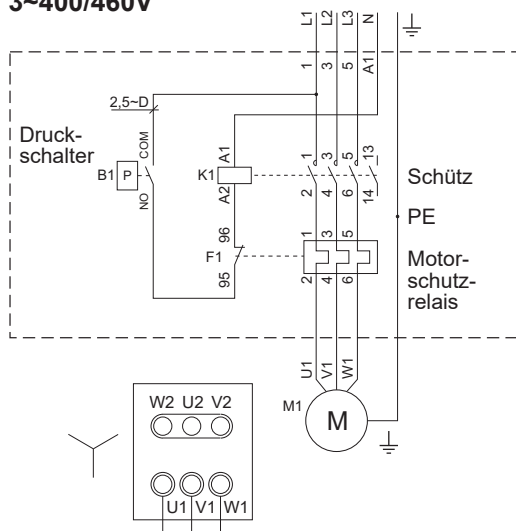
Prüfen Sie, ob der Pumpenmotor in der richtigen Drehrichtung verschaltet ist (siehe Rotationsrichtungspfeil auf dem Pumpenmotor). Bei falsch eingestellter Drehrichtung kann die Pumpe beschädigt werden.

ACHTUNG! Die Pumpe darf nicht gestartet werden, wenn sie nicht mit Wasser gefüllt ist.

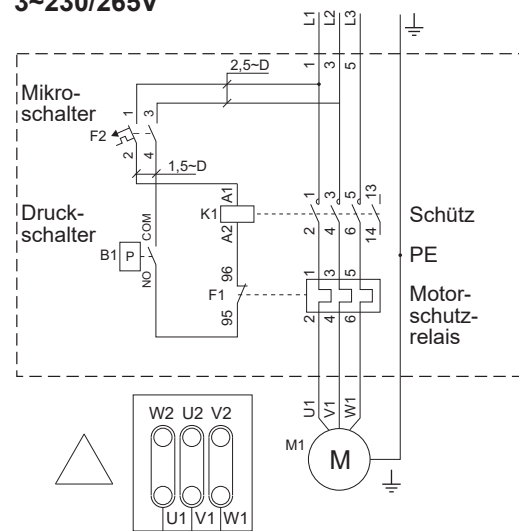
Stellen Sie sicher, dass der Motorschutz im Schaltschrank gemäß dem Nennstrom des Pumpenmotors eingestellt ist, siehe Typenschild.

Schaltplan Strom

3~400/460V



3~230/265V



Montage Folienpool

- Entfernen Sie die Edelstahl-Front und schneiden Sie die Beckenwand gemäß der Lochschablone zu. Das Zentrum des Jet-Swim-Gehäuses muss 200–230 mm unter dem Wasserspiegel liegen.
- Installieren Sie das Jet-Swim-Gehäuse in der Beckenwand. Befestigen Sie dann die selbstklebende Dichtung auf dem Bronze-Teil.
- Die Schwimmbadfolie anbringen. Stellen Sie sicher, dass die beiden vorspringenden Jetabläufe nicht die Schwimmbadfolie verletzen bzw. sich in ihr verhaken. Füllen Sie den Pool mit Wasser.
Wenn das Wasser etwa 5 cm unterhalb des Jet-Swim-Gehäuses steht, werden Flansch und Gummidichtung fest mit diesem verschraubt. Schneiden Sie die Folie von der Innenseite des Flanschs und montieren Sie die Edelstahl-Front.
- Schließen Sie den Luftschlauch an und ziehen Sie die Schlauchklemme fest. Befestigen Sie dann Öffnung des Schlauches 100 mm über der Wasseroberfläche hinter der Beckenwand.
- Schließen Sie den Startschlauch an den Schaltschrank der Pumpe an.
ACHTUNG! Den Startschlauch in einer Schleife 150–200 mm über der Wasseroberfläche verlegen.
- Verbinden Sie die Schläuche und Ventile wie auf Seite 12 gezeigt mit der Pumpe. Die Gewinde mit Dichtungsband abdichten.
- Elektrische Anschlüsse sind von einem anerkannten Elektroinstallateur vorzunehmen** und mit einem Fehlerstromschutzschalter zu versehen.
- Überprüfen Sie, dass die Drehrichtung der Pumpe mit der des Systems übereinstimmt. Öffnen Sie die Ventile. Füllen Sie die Pumpe vollständig mit Wasser, bevor sie mit der Drucktaste A (Abb. 1) auf der Edelstahl-Front gestartet wird.
- Die Strömung kann mit dem Drehschalter B (Abb. 1) oberhalb der Ablauföffnungen reguliert werden. Luft kann den Wasserstrahlen mit dem Drehschalter C (Abb. 1) unter den Ablauföffnungen zugesetzt werden.

Montage Betonpool

- Entfernen Sie die Edelstahl-Front und montieren Sie das Jet Swim-Gehäuse in der Form. Die fertige Beckenwand sollte in einer Ebene mit dem Flansch auf dem Bronzegehäuse liegen. Das Zentrum des Jet-Swim-Gehäuses muss 200–230 mm unter dem Wasserspiegel liegen.
- Vor dem Gießen Ausparungsrohre für die Saug- und Druck-Verbindungen sowie für die Luftzufuhr und den Startschlauch (Schutzschlauch) anbringen. Die Gewinde mit Dichtungsband abdichten.
- Nach dem Gießen (und eventuellem Verfliesen) die Edelstahl-Front montieren.
- Schließen Sie den Luftschlauch an und ziehen Sie die Schlauchklemme fest. Befestigen Sie dann die Öffnung des Schlauches 100 mm über der Wasseroberfläche hinter der Beckenwand.
- Schließen Sie den Startschlauch an den Schaltschrank der Pumpe an.
ACHTUNG! Den Startschlauch in einer Schleife 150–200 mm über der Wasseroberfläche verlegen.
- Verbinden Sie die Schläuche und Ventile wie auf Seite 12 gezeigt mit der Pumpe. Die Gewinde mit Dichtungsband abdichten.
- Elektrische Anschlüsse sind von einem anerkannten Elektroinstallateur vorzunehmen** und mit einem Fehlerstromschutzschalter zu versehen.
- Überprüfen Sie, dass die Drehrichtung der Pumpe mit der des Systems übereinstimmt. Öffnen Sie die Ventile. Füllen Sie die Pumpe vollständig mit Wasser, bevor sie mit der Drucktaste A (Abb. 1) auf der Edelstahl-Front gestartet wird.
- Die Strömung kann mit dem Drehschalter B (Abb. 1) oberhalb der Ablauföffnungen reguliert werden. Luft kann den Wasserstrahlen mit dem Drehschalter C (Abb. 1) unter den Ablauföffnungen zugesetzt werden.

Montage gemauerter Pool

Wie unter 1 und 2 für "Montage Betonpool" und 3–9 für "Montage Folienpool" beschrieben vorgehen.

Start

Die Pumpe muss vor dem Start mit Wasser gefüllt werden. **Nie die Pumpe trocken laufen lassen**, da dies die Komponenten beschädigen kann.

Prüfen Sie vor dem Start, ob alle Ventile zu und von der Pumpe geöffnet sind.

Die Jet Swim-Pumpe wird durch Luftimpulse über den Taster A auf der Edelstahl-Front gestartet und gestoppt, siehe Abbildung 1.

Der Wasserstrom kann mit dem Drehschalter B oberhalb der Ablauföffnungen gesteuert werden können, siehe Abbildung 1.

Luft kann den Wasserstrahlen zugesetzt werden und wird mit dem Drehschalter C unter den Ablauföffnungen reguliert, siehe Abbildung 1.

Bitte beachten Sie

Bei Frostgefahr die Ventile schließen, die Pumpe abtrennen und das gesamte Wasser aus der Pumpe ablassen. Senken Sie den Wasserstand auf etwa 10 cm unterhalb des Jet Swim-Gehäuses, um Frostschäden zu vermeiden.

Die Pumpe den Winter über im Haus aufbewahren.

Beim Neustart den Zustand des Startschalters und der Schläuche überprüfen.

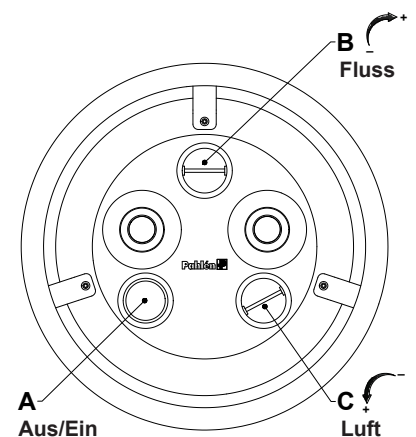


Abbildung 1.
Front Jet Swim 2000

Описание изделия

Jet Swim - это устройство для тренировок, занятий фитнесом и отдыха, оборудованное двумя форсунками с возможностью изменения направления струи, регулировки силы потока и подмешивания воздуха.

Jet Swim 2000 состоит из четырех частей:

1. Лицевая панель 1302000
2. Комплект обвязки 1302010 для пленочных бассейнов,
1302020 для бассейнов с облицовкой или для, бетонных бассейнов
3. Насос 1302080 (50Гц), 1302080HZ (60Гц)
4. Блок управления 1302090 (400/460В), 130209NO (230/265В) только для Норвегии

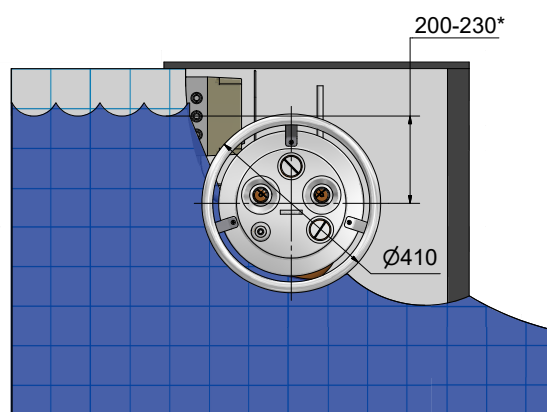
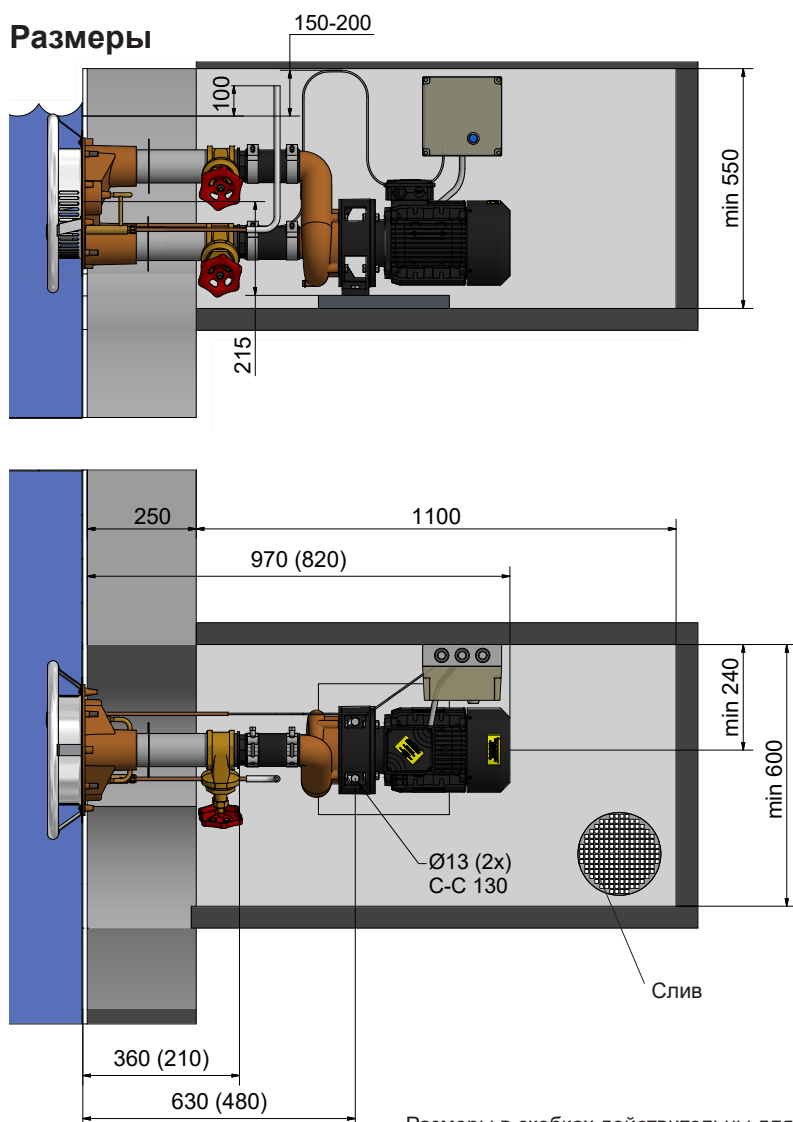
Насос устанавливается на стабильную поверхность в сухом месте. Место установки должно хорошо проветриваться и быть снабжено сливным отверстием для предотвращения затопления.

Для сохранения антикоррозионных свойств материала монтаж всех деталей из нерж.стали должно осуществляться при помощи инструментов, предназначенных исключительно для данного материала.

Технические характеристики

Двигатель	4.0 кВт	
Напряжение	230/400В 50Гц 3N~	265/460В 60Гц 3N~
Потребл.ток	13.9 / 8.0 А	12.5 / 7.2 А
Пропускная способность насоса	70м ³ / час	67м ³ / час
IP-класс	IP55	

Размеры



*Внимание! Размеры 230 если бассейн должен иметь покрытие паркета.

Рекомендуемые параметры качества воды:

Если вода не соответствует этим ограничениям, действие гарантии прекращается.

Общ. сод. хлора:	не более 3,5 мг/л (ч/млн)*
Сод-е хлоридов (солей):	не более 250 мг/л
Значение pH:	7.2–7.6
Щелочность:	60–120 мг/л (ч/мл)
Кальциевая жесткость:	100–300 мг/л (ч/млн)
Железа:	не более 0.1 мг/л *
Меди:	не более 0,2 мг/л *
Марганца:	не более 0,05 мг/л *
Фосфора:	не более 0,01 мг/л *
Нитратов:	не более 50 мг/л *

* Соотв. документу EN16713-3 2016

Размеры в скобках действительны для арт.№ 1302010 для плёночных бассейнов.

Безопасность

Струя противотока обладает большой мощностью, поэтому нельзя находиться на расстоянии ближе 0,5 м от выхода струи в течение длительного промежутка времени.

Людам с длинными волосами следует соблюдать особую осторожность, чтобы волосы не попали во всасывающее отверстие (отверстия в панели из нерж.стали).

Маленьким детям нельзя находиться в бассейне без присмотра взрослых, особенно когда устройство Jet Swim находится в действии. Перед запуском Jet Swim проинформируйте купающихся в бассейне.

Прежде чем приступать к работам по ремонту, техническому обслуживанию или иным работам на насосе, необходимо отключить электропитание насоса.

Примечание!

Данное устройство не предназначено для использования его лицами (включая детей) с ограниченными физическими, сенсорными и/или умственными способностями, а также с недостаточным опытом и знаниями, если они не находятся под надзором лиц, ответственных за их безопасность, и не проинструктированы ими в отношении использования данного устройства. Необходимо следить за тем, чтобы дети не играли с этим устройством.

Электромонтаж

Все электромонтажные работы должны осуществляться квалифицированным электриком.

Установка должна быть оснащена УЗО (УДТ) с номинальным отключающим дифференциальным током, не превышающим 30 мА.

Насос подключается через блок управления Jet Swim 2000, см.схему подключения.

Установить перемычки в клеммной коробке согласно маркировке на электромоторе.

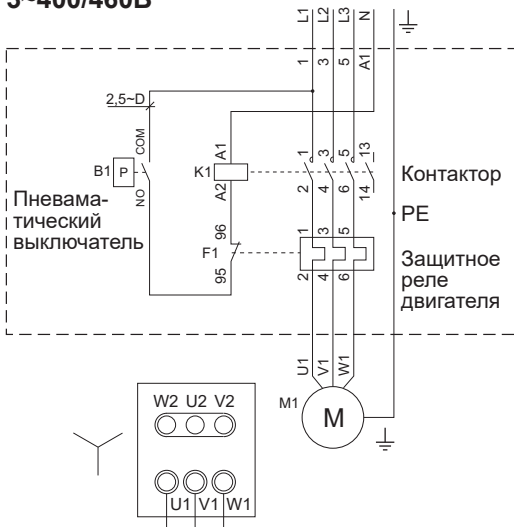
Проверить, чтобы двигатель насоса был подключен в правильном направлении вращения (см.стрелку направления вращения на двигателе насоса). Неправильное направление может повредить насос.

ВНИМАНИЕ! Не запускать ненаполненный водой насос.

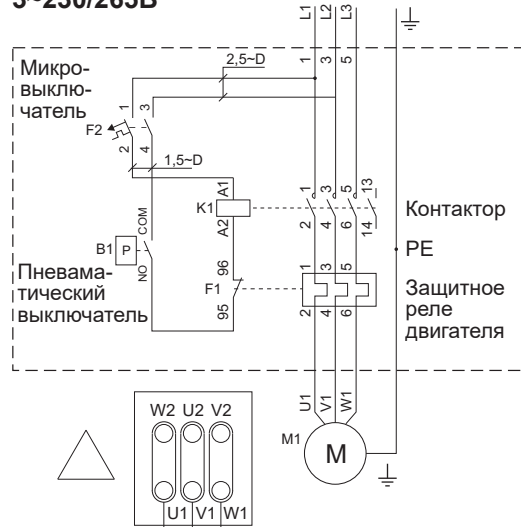
Убедиться в том, что защита электродвигателя в блоке управления установлена в соответствии с номинальным током двигателя насоса, см. маркировку.

Схема подключения

3~400/460В



3~230/265В



Пленочный бассейн

1. Демонтируйте переднюю панель из нерж.стали и подготовьте стену чаши бассейна согласно шаблону для сверления. Центр корпуса Jet Swim должен находиться на 200–230 мм ниже уровня воды бассейна.
2. Вмонтируйте корпус Jet Swim в стену чаши бассейна. Прикрепите затем самоклеющуюся прокладку на бронзовую часть.
3. Вмонтируйте пленочное покрытие. Проследите за тем, чтобы два выступающих выпускных отверстия Jet не оказались повреждены/защемлены пленочным покрытием. Наполните бассейн водой. Когда уровень воды достигнет 5 см до корпуса Jet Swim прикрутите фланец и прокладку. Удалите лишнее пленочное покрытие с внутренней стороны кольца и вмонтируйте переднюю панель из нерж.
4. Подсоедините шланг для смешивания воздуха и затяните шланговый зажим. Закрепите после этого конец шланга 100 мм над уровнем воды за стеной чаши бассейна.
5. Подсоедините стартовый шланг к автоматическому блоку управления насоса.
Внимание! Стартовый шланг нужно расположить в форме петли 150–200 мм над поверхностью воды.
6. Подключите трубы и вентили к насосу согласно рис. (с.9). Резьбовые соединения уплотните изолентой.
7. **Подключение к электричеству должно осуществляться квалифицированным электриком** и обеспечиваться заземлением.
8. Проверьте, что направление вращения электродвигателя совпадает с направлением вращения указанным на корпусе насоса. Откройте вентили. Полностью заполните насос водой перед запуском при помощи стартовой кнопки (А рис.1) на панели из нержавеющей стали.
9. Мощность потока может регулироваться при помощи ручки (В рис. 1), расположенной над соплами. Струю со смешиванием воздуха можно получить, вращая ручку (С рис.1), расположенную под соплами.

Бетонный бассейн

1. Демонтируйте переднюю панель из нерж.стали и вмонтируйте корпус Jet Swim в форму. Готовая стена бассейна завершается фланцем на бронзовом корпусе. Центр корпуса Jet Swim должен находиться на 200–230 мм ниже уровня воды.
2. Вмонтируйте нагнетающий и всасывающий патрубки, а также трубу для смешивания воздуха и стартовый шланг с защитной трубкой до заливки. Резьбовые соединения уплотнить изолентой.
3. После заливки (и возможной облицовки) монтируется панель из нерж.стали.
4. Подсоедините шланг для смешивания воздуха и затяните шланговый зажим. Конец шланга расположите на высоте 100 мм над уровнем воды за стеной чаши бассейна.
5. Подсоедините стартовый шланг к панели контактора насоса.
Внимание! Стартовый шланг нужно расположить в форме петли 150–200 мм над поверхностью воды.
6. Подключите трубы и вентили к насосу согласно рис. (с.9). Резьбовые соединения уплотните изолентой.
7. **Подключение к электричеству должно осуществляться квалифицированным электриком** и обеспечиваться заземлением.
8. Проверьте, что направление вращения электродвигателя совпадает с направлением вращения указанным на корпусе насоса. Откройте вентили. Полностью заполните насос водой перед запуском при помощи стартовой кнопки (А рис.1) на панели из нержавеющей стали.
9. Мощность потока может регулироваться при помощи ручки (В рис.1), расположенной над соплами. Струю со смешиванием воздуха можно получить, вращая ручку (С рис.1), расположенную под соплами.

Бассейн с облицовкой

Монтаж в соответствии с шагами 1 и 2 для бетонного бассейна и шагами 3–9 для пленочного бассейна.

Запуск

Перед запуском заполнить насос водой. **Не включать насос без воды**, это может повредить составные компоненты.

Проверить перед запуском, открыты ли все впускные и выпускные вентили. Jet Swim-насос запускается и останавливается при помощи воздушного импульса с использованием стартовой кнопки (А), панель из нерж.стали, см. рис. 1. Мощность потока может регулироваться при помощи ручки (В), см. рис. 1. Струю со смешиванием воздуха можно получить, вращая ручку (С), расположенную под соплами, см. рис. 1.

Внимание

При риске замерзания закройте вентили, отвинтите и слейте из насоса всю воду. Уменьшите уровень воды на 10 см ниже корпуса Jet Swim, чтобы избежать повреждений от мороза.

В зимнее время года насос должен храниться в помещении.

Перед повторным запуском: проверить стартовую кнопку и состояние шланга.

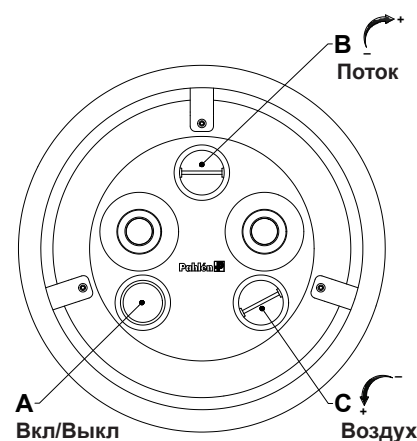


Рис.1.
Перед.панель Jet Swim 2000

Descripción del producto

Jet Swim es un utensilio para el entrenamiento, para hacer ejercicio y para jugar. Produce chorros de agua regulables cuyo flujo de agua y nivel de aire puede adaptarse a cada persona.

Jet Swim 2000 consta de cuatro partes:

1. **Juego básico** 1302000
2. **Juego de montaje** 1302010 Revestimiento, 1302020 Hormigón/Revestimiento
3. **Juego de bombeo** 1302080 (50Hz), 1302080HZ (60Hz)
4. **Armario de control** 1302090 (400/460V), 130209NO (230/265V) solo Noruega

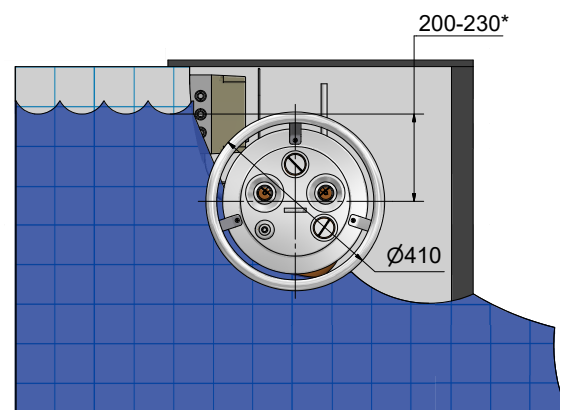
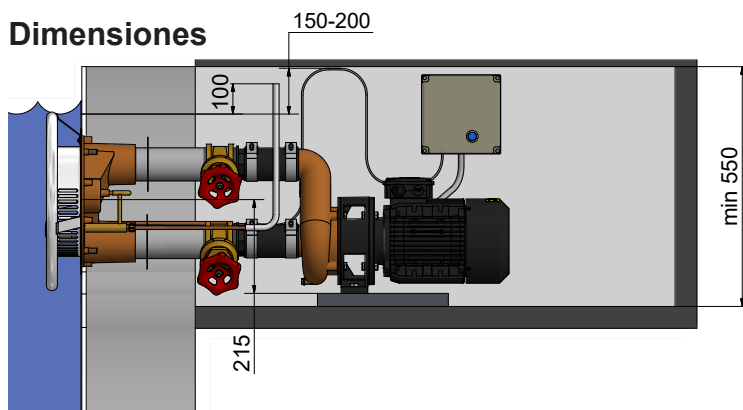
La parte de la bomba se monta en una base firme situada en un recinto seco. Compruebe que dicho recinto tiene una buena ventilación y dispone de desagüe para evitar inundaciones.

Todo el montaje de las piezas de acero inoxidable deberá realizarse con herramientas diseñadas específicamente para este material, con el objeto de que se siga manteniendo la resistencia a la corrosión.

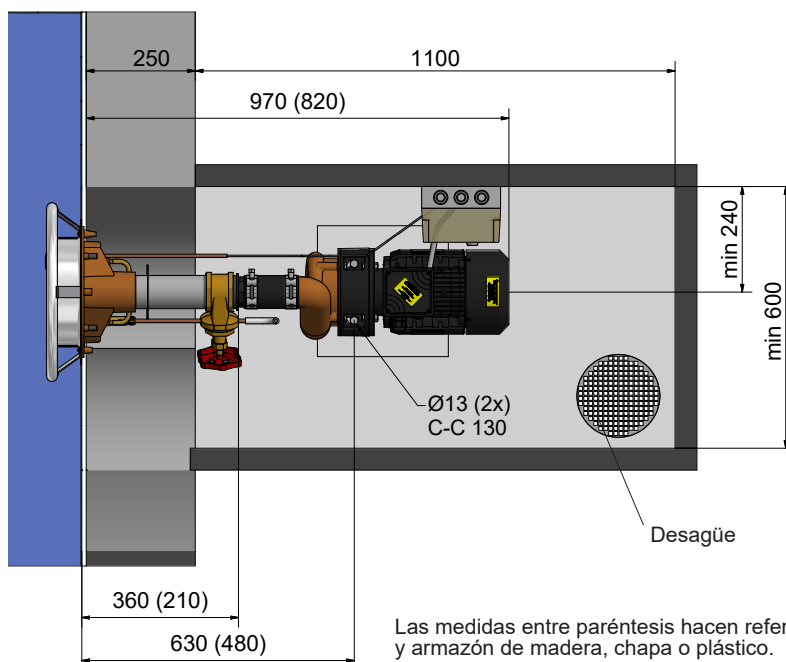
Datos técnicos

Motor	4.0 kW	
Voltaje	230/400V 50Hz 3N~	265/460V 60Hz 3N~
Intensidad de corriente	13.9 / 8.0 A	12.5 / 7.2 A
Capacidad de la bomba	70 m ³ /h	67 m ³ /h
Clase IP	IP55	

Dimensiones



*¡ATENCIÓN! Medida de 230 si la piscina va a tener cobertura tipo persiana.



Las medidas entre paréntesis hacen referencia al artº nº 1302010 para piscinas con revestimiento y armazón de madera, chapa o plástico.

Este producto está diseñado para los siguientes valores del agua:

Fuera de estos valores, la garantía del producto no será válida

Cloro total:	máx 3.5 mg/litro*
Contenido de cloruro(sal):	máx 250 mg/litro
Valor pH:	7.2-7.6
Alcalinidad:	60-120 mg/litro (ppm)
Dureza de calcio:	100-300 mg/litro (ppm)
Hierro:	máx 0.1 mg/litro*
Cobre:	máx 0.2 mg/litro*
Manganeso:	máx 0.05 mg/litro*
Fósforo:	máx 0.01 mg/litro*
Nitrato:	máx 50 mg/litro*

* Conforme EN16713-3 2016

Prevención y seguridad

El chorro a presión es potente, así que no permanezca a menos de 0,5 m de la trayectoria del mismo durante un tiempo prolongado.

Las personas con pelo largo deben extremar las precauciones para que el pelo no se enganche en la succión (las aberturas practicadas debajo del frontal de acero inoxidable).

Los niños pequeños no deben estar en la piscina sin vigilancia, especialmente cuando el compresor de Jet Swim esté en marcha.

Informe siempre a quienes se encuentren en la piscina antes de poner en marcha el Jet Swim.

Compruebe siempre que se corta la corriente eléctrica de la bomba antes de iniciar cualquier trabajo, revisión o mantenimiento en dicha bomba.

¡Atención!

Este aparato pueden utilizarlo los niños a partir de los 8 años y personas (niños incluidos) con capacidades físicas, sensoriales o mentales reducidas o que carezcan de experiencia o conocimientos, si han recibido orientación o información acerca de cómo se maneja el aparato de forma segura y si entienden los riesgos que pueden surgir. Los niños no deben jugar con este aparato.

Los niños no deberán llevar a cabo la limpieza y el mantenimiento sin estar dirigidos.

Instalación eléctrica

Toda la instalación eléctrica deberá efectuarla un instalador eléctrico autorizado.

La instalación deberá estar provista de un interruptor diferencial con una intensidad de corriente máxima de 30mA.

El motor de la bomba se conecta a través del armario de control del Jet Swim 2000, consulte los diagramas de conexión.

Compruebe la etiqueta situada en el motor de la bomba para conectarlo correctamente a la placa de conexión.

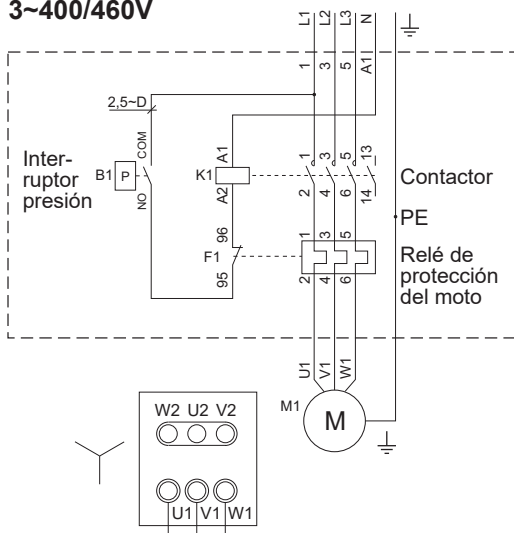
Compruebe que el motor de la bomba se conecta con el sentido de rotación correcto (vea la flecha situada en el motor de la bomba). Un sentido incorrecto puede dañar la bomba.

¡ATENCIÓN! Nunca deberá arrancarse la bomba sin que esté llena de agua.

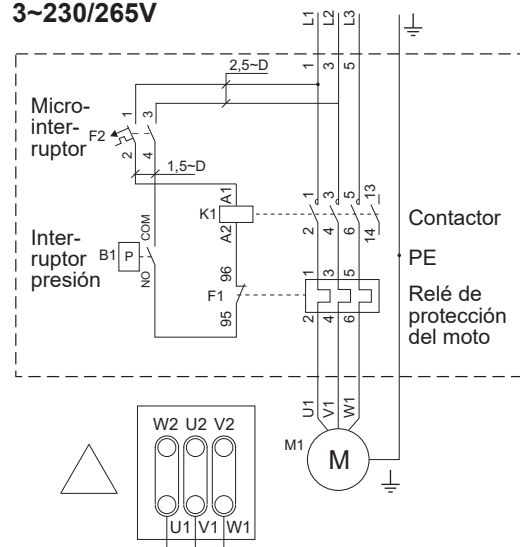
Asegúrese de que el conmutador del circuito del motor del armario de control esté ajustado conforme a la corriente indicada. Consulte la etiqueta.

Diagrama de conexión eléctrica

3~400/460V



3~230/265V



Instalación en piscina con revestimiento

1. Desmonte la parte frontal de acero inoxidable y practique un agujero conforme el modelo para hacer agujeros. El centro de la carcasa del Jet Swim deberá colocarse a 200–230 mm por debajo del nivel del agua.
2. Monte la carcasa del Jet Swim en la pared de la piscina. A continuación fije la junta autoadhesiva a la pieza de bronce.
3. Monte el revestimiento de la piscina. Compruebe que las dos salidas de chorro que sobresalen no se dañen ni se enganchen con el recubrimiento de la piscina. Llene la piscina de agua. Cuando el agua quede aproximadamente a 5 cm por debajo de la carcasa del Jet Swim, se atornillan la brida y la junta de goma a dicha carcasa. Corte y retire el recubrimiento de piscina de la parte interior de la brida y monte el frontal de acero inoxidable.
4. Conecte la manguera de mezcla de aire y apriete las abrazaderas de dicha manguera. A continuación, fije la boquilla en la manguera, 100 mm por encima de la superficie del agua, detrás de la pared de la piscina.
5. Conecte la manguera de arranque a la caja de contactores de la bomba.
¡ATENCIÓN! La manguera de arranque deberá colocarse en bucle, 150–200 mm por encima de la superficie del agua.
6. Conecte tubos y válvulas a la bomba según se indica en la imagen (página 19). Las roscas se taponan con cinta para roscas.
7. **Las conexiones eléctricas las deberá efectuar un instalador eléctrico autorizado** y deberán ir provistas de interruptores diferenciales a tierra.
8. Comprobar que el sentido de rotación de la bomba coincide con el sentido del flujo del sistema. Abra las válvulas. Llene la bomba de agua completamente antes de arrancarla con el pulsador (A fig.1) situado en el frontal de acero inoxidable.
9. El flujo puede regularse con el mando giratorio (B fig. 1) situado encima de las boquillas de salida. Puede añadirse aire a los chorros de agua mediante el mando giratorio (C fig.1) situado debajo de las boquillas de salida.

Instalación en piscina de hormigón

1. Desmonte el frontal de acero inoxidable y monte la carcasa del Jet Swim en el receptáculo. La pared de la piscina deberá quedar en línea con la brida de la carcasa de bronce. El centro de la carcasa del Jet Swim deberá colocarse a 200–230 mm por debajo del nivel del agua.
2. Monte los tubos encapsulados de la conexión de succión y de presión, así como los tubos encapsulados de la mezcla de aire y la manguera de arranque (tubo de protección), antes de efectuar el encapsulado. Las roscas se taponan con cinta para roscas.
3. Tras el encapsulado (o posible colocación de azulejos) se monta el frontal de acero inoxidable.
4. Conecte la manguera de mezcla de aire y apriete las abrazaderas de dicha manguera. A continuación, fije la boquilla en la manguera, 100 mm por encima de la superficie del agua, detrás de la pared de la piscina.
5. Conecte la manguera de arranque a la caja de contactores de la bomba.
¡ATENCIÓN! La manguera de arranque deberá colocarse en bucle, 150–200 mm por encima de la superficie del agua.
6. Conecte tubos y válvulas a la bomba según se indica en la imagen (página 19). Las roscas se taponan con cinta para roscas.
7. **Las conexiones eléctricas las deberá efectuar un instalador eléctrico autorizado** y deberán ir provistas de interruptores diferenciales a tierra.
8. Comprobar que el sentido de rotación de la bomba coincide con el sentido del flujo del sistema. Abra las válvulas. Llene la bomba de agua completamente antes de arrancarla con el pulsador (A fig.1) situado en el frontal de acero inoxidable.
9. El flujo puede regularse con el mando giratorio (B fig. 1) situado encima de las boquillas de salida. Puede añadirse aire a los chorros de agua mediante el mando giratorio (C fig.1) situado debajo de las boquillas de salida.

Instalación en piscina de mampostería/hormigón con revestimiento

Montar conforme los puntos 1 y 2 del apartado “Instalación en piscina de hormigón” y conforme los puntos 3–9 del apartado “Instalación en piscina con revestimiento”.

Arranque

La bomba debe estar llena de agua antes de arrancarla. **Nunca ponga en marcha la bomba sin agua**, ya que ello puede dañar los componentes incluidos.

Antes de arrancar, compruebe que todas las válvulas de entrada y salida de la bomba están abiertas.

La bomba Jet Swim se arranca y se detiene con impulso de aire a través del pulsador (A) situado en el frontal de acero inoxidable. Vea la figura 1.

El flujo de agua puede regularse con el mando giratorio (B) situado sobre las boquillas de salida. Vea la figura 1.

Puede añadirse aire a los chorros de agua y regularse mediante el mando giratorio (C), situado debajo de las boquillas de salida. Vea la figura 1.

¡Atención!

En caso de riesgo de helada, cierre las válvulas, suelte el agua y drene la bomba.

Rebaje el nivel del agua a aproximadamente 10 cm por debajo de la carcasa del Jet Swim para evitar daños causados por la helada.

Durante el invierno la bomba debe guardarse en el interior.

Al volver a ponerla en funcionamiento, compruebe el botón de arranque y el estado de las mangueras.

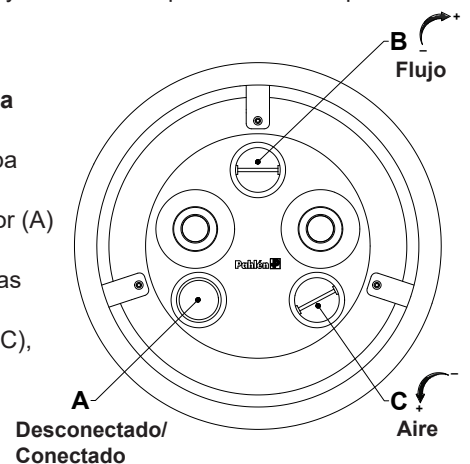


Figura 1. Vista frontal Jet Swim 2000

Descrizione del prodotto

Jet Swim è un attrezzo per allenarsi, fare movimento e giocare. È dotato di getti regolabili per adattare i getti d'acqua e la miscelazione dell'aria alle esigenze personali.

Jet Swim 2000 è composto da quattro parti:

1. **Kit di base** 1302000
2. **Kit di montaggio** 1302010 Liner, 1302020 Cemento/Liner
3. **Kit pompa** 1302080 (50Hz), 1302080HZ (60Hz)
4. **Armadio automatico** 1302090 (400/460V), 130209NO (230/265V) solo Norvegia

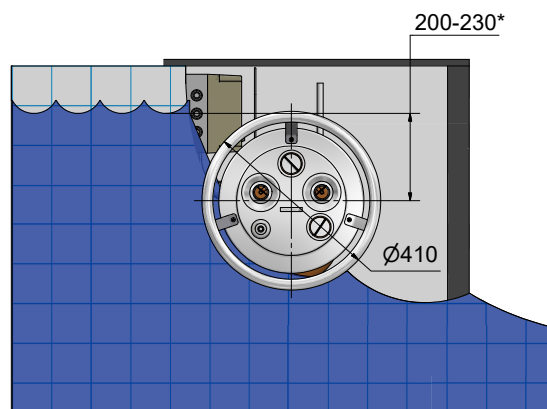
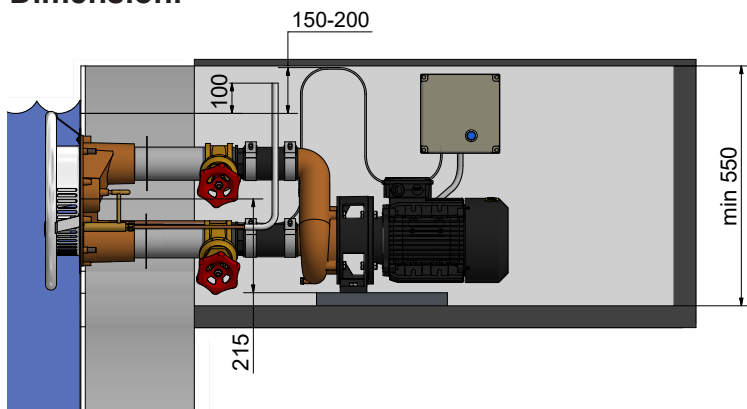
Montare la pompa su una base solida e in un vano asciutto. Assicurarsi che il vano abbia una buona ventilazione e sia dotato di scarico per evitare l'inondazione.

Per il montaggio di tutte le parti in acciaio inox, utilizzare esclusivamente gli attrezzi specifici, al fine di non comprometterne la resistenza alla corrosione.

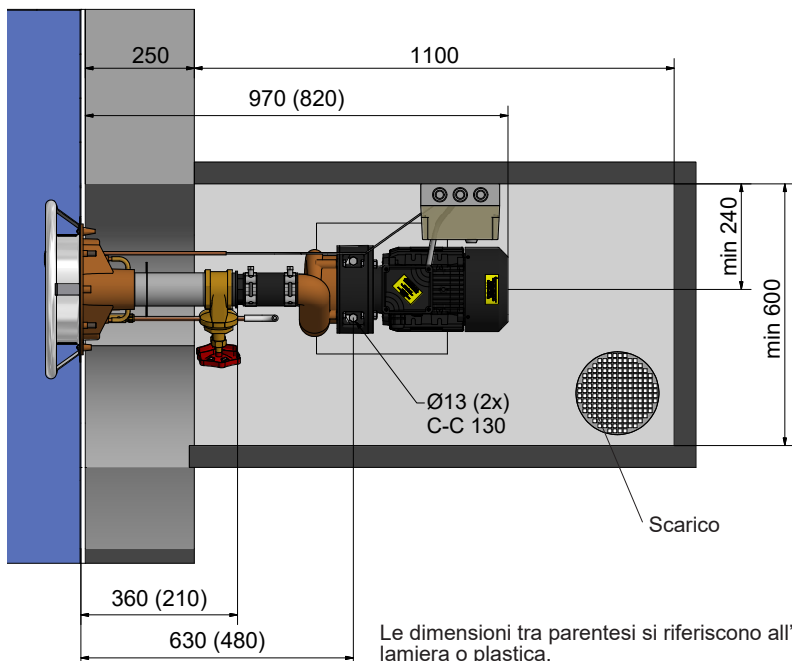
Caratteristiche tecniche

Motore	4.0 kW	
Tensione	230/400V 50Hz 3N~	265/460V 60Hz 3N~
Corrente	13.9 / 8.0 A	12.5 / 7.2 A
Capacità della pompa	70 m ³ /h	67 m ³ /h
Classe IP	IP55	

Dimensioni



*NOTA! Considerare una misura di 230 per le piscine con copertura a serranda.



Le dimensioni tra parentesi si riferiscono all'art. n. 1302010 per piscine con liner e colonne in legno, lamiera o plastica.

Il prodotto è previsto per i seguenti valori dell'acqua:

Se i valori non rientrano in questi parametri, la garanzia del prodotto decade.

Cloro totale:	max 3.5 mg/litro*
Concentrazione di cloruro (sale):	max 250 mg/litro
pH:	7.2-7.6
Alcalinità:	60-120 mg/litro (ppm)
Durezza del calcio:	100-300 mg/litro (ppm)
Ferro:	max 0.1 mg/litro*
Rame:	max 0.2 mg/litro*
Manganese:	max 0.05 mg/litro*
Fosforo:	max 0.01 mg/litro*
Nitrati:	max 50 mg/litro*

* Conforme a EN16713-3 2016

Sicurezza

I getti d'acqua sono potenti: non sostare a meno di 0,5 metri dall'uscita del getto per lungo tempo.

Le persone con capelli lunghi devono fare particolare attenzione che i capelli non rimangano impigliati nel bocchettone di aspirazione (le aperture sagomate sotto il frontale in acciaio inox).

I bambini piccoli non devono rimanere nella piscina senza la supervisione di un adulto, specialmente quando l'impianto Jet Swim è in funzione.

Informare sempre tutti i bagnanti prima di azionare Jet Swim.

Controllare sempre che il flusso alla pompa sia interrotto prima di iniziare qualsiasi intervento di manutenzione o di assistenza.

Nota!

L'impianto può essere usato da bambini a partire da 8 anni e da persone (bambini inclusi) con deficit fisici, sensoriali o mentali oppure con poca esperienza o conoscenze, a condizione che abbiano ricevuto informazioni o istruzioni su come utilizzare l'apparecchio in modo sicuro, e comprendano i rischi correlati. I bambini non devono giocare con l'apparecchio. La pulizia e la manutenzione non possono essere svolte dai bambini senza l'aiuto di un adulto.

Installazione elettrica

Tutta l'installazione elettrica deve essere eseguita da un elettricista certificato.

L'impianto deve essere dotato di interruttore della massa con corrente massima di attivazione 30 mA.

Il motore della pompa va collegato tramite l'armadio automatico di Jet Swim 2000, vedere lo schema.

Controllare la targhetta del motore della pompa per montare correttamente l'aletta di collegamento.

Controllare che il motore della pompa sia collegato con la giusta direzione di rotazione (vedere la freccia direzionale sul motore).

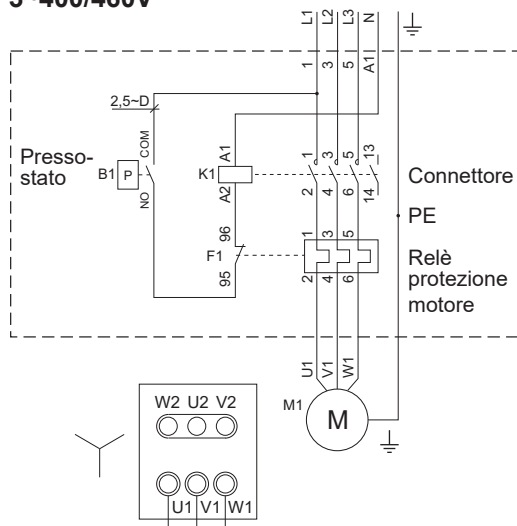
La direzione sbagliata può danneggiare il motore.

NOTA! Non avviare mai la pompa se non è piena di acqua.

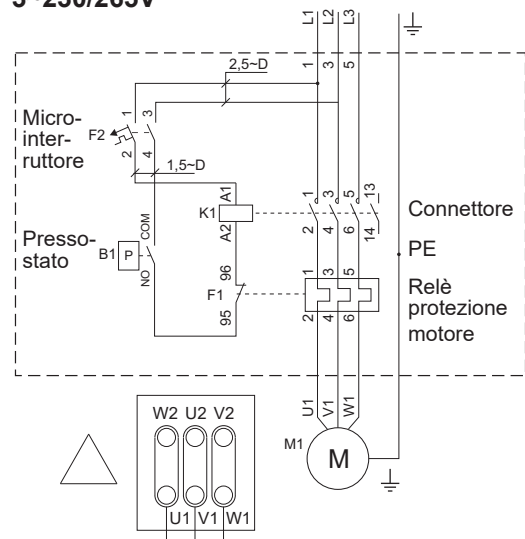
Assicurarsi che la protezione motore nell'armadio automatico sia impostata sulla corrente nominale del motore della pompa, vedere la targhetta.

Schema elettrico

3~400/460V



3~230/265V



Installazione in piscine con liner

1. Smontare il frontalino in acciaio inox e praticare un foro nella parete della piscina secondo la dima in dotazione. Il centro dell'alloggiamento di Jet Swim deve trovarsi a 200–230 mm dalla superficie dell'acqua.
2. Montare l'alloggiamento di Jet Swim nella parete della piscina. Fissare quindi la guarnizione autosigillante sulla parte in bronzo.
3. Montare il rivestimento della piscina. Assicurarsi che i due ugelli di Jet Swim non danneggino/non si impiglino nel rivestimento. Riempire la piscina di acqua.
Quando l'acqua arriva a circa 5 cm sotto l'alloggiamento di Jet Swim, avvitare la flangia e la guarnizione in gomma. Ritagliare il rivestimento in eccesso dalla parte interna della flangia e montare il frontalino in acciaio inox.
4. Collegare il flessibile per la miscelazione dell'aria e montare la fascetta serratubo. Fissare quindi l'imboccatura del tubo 100 mm sopra la superficie dell'acqua, dietro il rivestimento della piscina.
5. Collegare il flessibile di avvio all'armadio di connessione della pompa.
NOTA! Il flessibile di avvio deve fare un anello 150–200 mm sopra la superficie dell'acqua.
6. Collegare il tubo e le valvole alla pompa secondo la figura (pag. 22). Sigillare le filettature con un nastro sigillante adatto.
7. **L'impianto elettrico deve essere realizzato da un elettricista certificato**, e deve essere provvisto di interruttore della massa.
8. Controllare che la direzione di rotazione della pompa corrisponda alla direzione del flusso dell'impianto. Aprire le valvole. Riempire interamente la pompa di acqua prima di avviarla con il pulsante (A fig. 1) sul frontalino in acciaio.
9. Il flusso può essere regolato con la manopola (B fig. 1) sopra i bocchettoni. Si può aggiungere l'aria al flusso d'acqua con la manopola (C fig. 1) sotto i bocchettoni dell'acqua.

Installazione in piscine di cemento

1. Smontare il frontalino in acciaio e montare l'alloggiamento di Jet Swim nel vano.
Una volta terminata, la parete della piscina deve trovarsi a filo della flangia dell'alloggiamento in bronzo. Il centro dell'alloggiamento di Jet Swim deve trovarsi 200–230 mm sotto la superficie dell'acqua.
2. Montare il tubo da murare per il collegamento della mandata e dell'aspirazione, il tubo per la miscelazione dell'aria e il flessibile di avvio (tubo protettivo), prima della colata di cemento. Sigillare le filettature con un nastro sigillante adatto.
3. Dopo la colata di cemento (e dopo aver posato eventualmente le piastrelle), montare il frontale in acciaio.
4. Collegare il flessibile per la miscelazione dell'aria e montare la fascetta serratubo. Fissare quindi l'imboccatura del tubo 100 mm sopra la superficie dell'acqua, dietro il rivestimento della piscina.
5. Collegare il flessibile di avvio all'armadio di connessione della pompa.
NOTA! Il flessibile di avvio deve fare un anello 150–200 mm sopra la superficie dell'acqua.
6. Collegare il tubo e le valvole alla pompa secondo la figura (pag. 22). Sigillare le filettature con un nastro sigillante adatto.
7. **L'impianto elettrico deve essere realizzato da un elettricista certificato**, e deve essere provvisto di interruttore della massa.
8. Controllare che la direzione di rotazione della pompa corrisponda alla direzione del flusso dell'impianto. Aprire le valvole. Riempire interamente la pompa di acqua prima di avviarla con il pulsante (A fig. 1) sul frontalino in acciaio.
9. Il flusso può essere regolato con la manopola (B fig. 1) sopra i bocchettoni. Si può aggiungere l'aria al flusso d'acqua con la manopola (C fig. 1) sotto i bocchettoni dell'acqua.

Installazione in piscine in muratura/cemento con liner

Install according to point 1 and 2 "Installation - concrete pool" and point 3–9 "Installation - liner pool".

Avvio

Prima dell'avvio la pompa deve sempre essere piena di acqua. **Non fare mai funzionare la pompa a secco**, i componenti ne risulterebbero danneggiati.

Controllare che tutte le valvole da e alla pompa siano aperte prima dell'avvio.

La pompa Jet Swim si attiva e si spegne con un impulso tramite il pulsante (A) presente sul frontale in acciaio, vedere la fig. 1.

Il flusso di acqua può essere regolato con la manopola (B) che si trova sopra i bocchettoni di uscita, vedere la fig. 1. Si può aggiungere dell'aria ai getti d'acqua, e regolarne l'apporto con la manopola (C) sotto i bocchettoni, vedere la fig. 1.

Nota

In caso di rischio di gelate: chiudere le valvole, staccare e drenare la pompa da tutta l'acqua.

Abbassare il livello dell'acqua fino a circa 10 cm sotto l'alloggiamento di Jet swim per evitare danni da gelo.

Durante l'inverno si consiglia di conservare la pompa al chiuso.

Per riprendere il funzionamento: controllare lo stato del pulsante di avvio e dei flessibili.

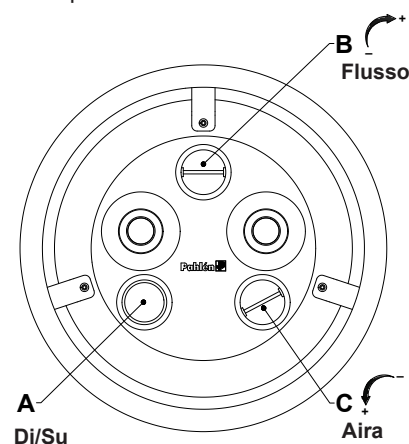


Figura 1.
Fronte Jet Swim 2000

Opis produktu

Jet Swim to urządzenie służące do treningu, ćwiczeń i rekreacji. Generuje regulowany prąd strumieniowy do osobistej, spersonalizowanej regulacji przepływu wody z domieszką powietrza.

System Jet Swim 1200 składa się z czterech części:

Zestaw podstawowy 1302000

Zestaw montażowy 1302010 Wykładzina, 1301220 Beton/wykładzina lub

Pompa 1302080 (50Hz), 1302080HZ (60Hz)

Szafka sterownicza 1302090 (400/460V), 130209NO (230/265V) tylko Norwegia

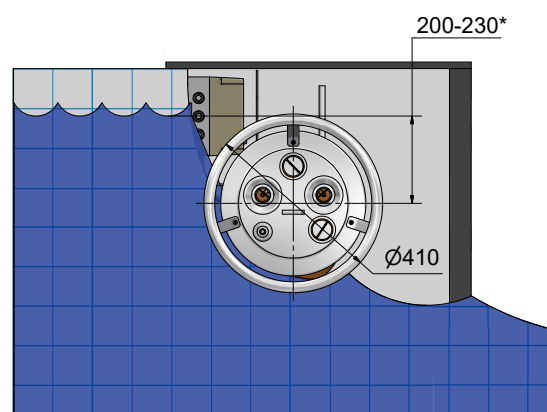
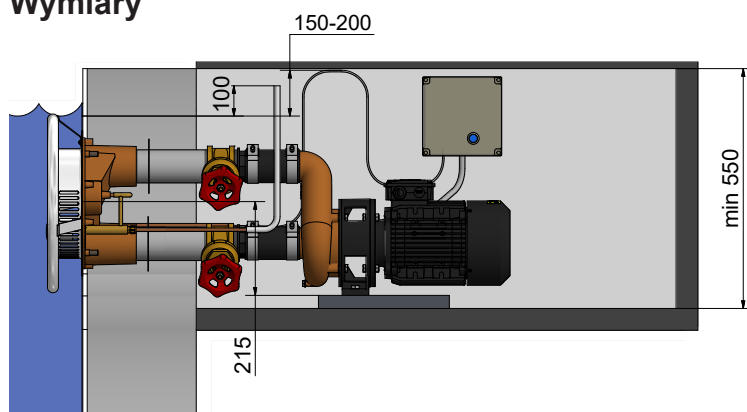
Pompa musi zostać zamontowana na stabilnej powierzchni w suchym otoczeniu. Upewnij się, że obszar jest dobrze wentylowany i wyposażony w odpływ, aby zapobiec zalaniu.

Instalację elementów ze stali nierdzewnej należy wykonać z użyciem narzędzi przeznaczonych wyłącznie do takich materiałów, aby zachować ich właściwości antykorozyjne

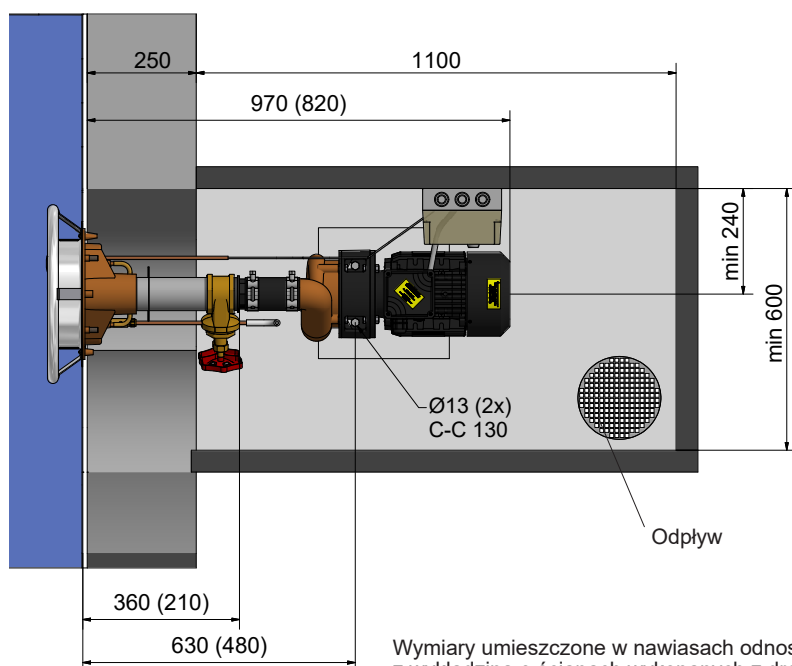
Dane techniczne

Silnik	4.0 kW	
Napięcie	230/400V 50Hz 3N~	265/460V 60Hz 3N~
Natężenie	13.9 / 8.0 A	12.5 / 7.2 A
Wydajność pompy	67m ³ /h	
Klasa ochrony	IP55	

Wymiary



*Uwaga Wymiary 230, jeśli basen ma mieć pokrycie parkietu.



Wymiary umieszczone w nawiasach odnoszą się do produktu nr 1301210 przeznaczonego do basenów z wykładziną o ścianach wykonanych z drewna, blachy lub tworzywa sztucznego.

Produkt jest przeznaczony do wody o następujących parametrach:

W zakresach wykraczających poza powyższe parametry gwarancja nie obowiązuje.

Całkowita zawartość chloru:	maks. 3.5 mg/litr*
Zawartość chlorku (soli):	maks. 250 mg/litr
Wartość pH:	7.2–7.6
Zasadowość:	60–120 mg/litr (ppm)
Twardość wapniowa:	100–300 mg/litr (ppm)
Żelazo:	maks. 0.1 mg/litr*
Miedź:	maks. 0.2 mg/litr*
Mangan:	maks. 0.05 mg/litr*
Fosfor:	maks. 0.01 mg/litr*
Azotany:	maks. 50 mg/litr*

* Zgodnie z EN16713-3 2016

Bezpieczeństwo

Prąd strumieniowy jest bardzo silny. Nie należy zbliżać się na odległość mniejszą niż 0,5 m od wylotu strumienia na dłuższy czas. Osoby z długimi włosami powinny zwrócić szczególną uwagę, aby ich włosy nie utknęły we wlotach (perforowane otwory we froncie ze stali nierdzewnej).

Małe dzieci nie powinny przebywać w basenie bez nadzoru, szczególnie gdy urządzenie Jet Swim pracuje.

Zawsze należy poinformować osoby przebywające w basenie o zamiarze uruchomienia Jet Swim.

Przed rozpoczęciem jakichkolwiek prac, serwisu lub konserwacji pompy zawsze należy sprawdzić, czy zasilanie pompy jest odłączone.

Z urządzenia mogą korzystać dzieci w wieku 8 lat i starsze oraz osoby (w tym dzieci) o ograniczonej sprawności ruchowej, sensorycznej lub umysłowej, a także osoby nieposiadające należytego doświadczenia lub wiedzy, pod warunkiem, że znajdują się pod nadzorem lub otrzymały wytyczne dotyczące bezpiecznego użytkowania urządzenia i rozumieją związane z tym zagrożenia. Dzieci nie mogą bawić się urządzeniem.

Czyszczenie i konserwacja nie mogą być wykonywane przez dzieci bez nadzoru.

Instalacja elektryczna

Wszystkie połączenia elektryczne muszą być wykonane przez elektryka z uprawnieniami.

Urządzenie musi należy podłączyć do z RCD, z maks. 30mA.

Silnik pompy jest podłączony do Jet Swim 1200 za pośrednictwem szafki sterowniczej – patrz schemat obwodu.

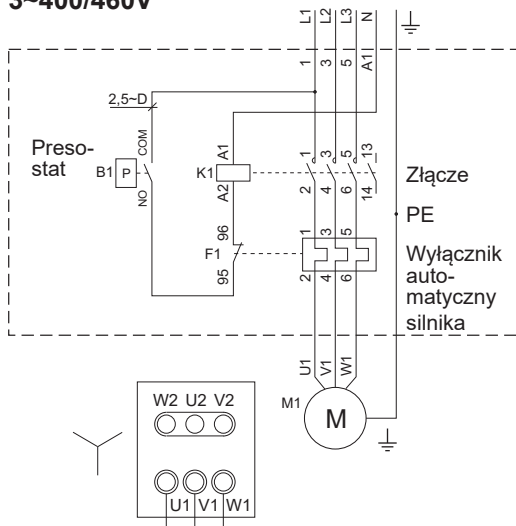
Sprawdź tabliczkę znamionową silnika pompy pod kątem prawidłowości podłączenia łączy zamykającego.

Upewnij się, że silnik pompy został podłączony w prawidłowym kierunku obrotu (patrz strzałki na silniku pompy). Nieprawidłowy montaż może spowodować uszkodzenie pompy.

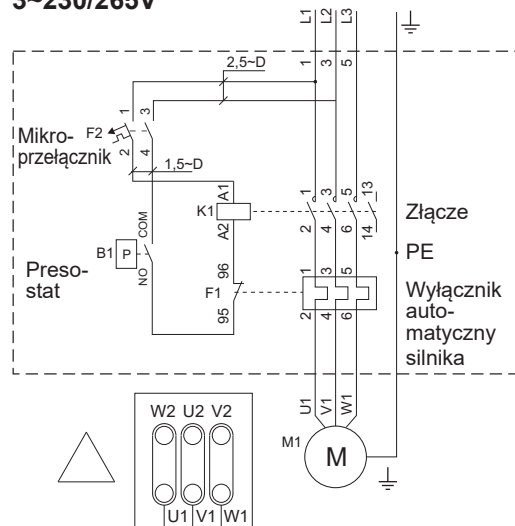
UWAGA! Pompy nie wolno nigdy uruchamiać bez wypełnienia jej wodą. Upewnij się, że zabezpieczenie silnika w szafce sterowniczej jest ustawione odpowiednio do natężenia znamionowego silnika pompy – patrz tabliczka znamionowa.

Schemat obwodu

3~400/460V



3~230/265V



Instalacja – Basen z wykładziną

1. Zdemontuj front ze stali nierdzewnej i wytnij w ścianie basenu odpowiedni otwór – według wzoru. Środek obudowy urządzenia Jet Swim powinien znajdować się 200–230 mm pod powierzchnią wody.
2. Zamontuj obudowę Jet Swim w ścianie basenu. Następnie przymocuj samoprzylepną uszczelkę na elemencie z brązu.
3. Umieść wykładzinę basenową na miejscu. Napełnij basen wodą. Gdy poziom wody osiągnie wysokość ok. 5 cm poniżej obudowy urządzenia Jet Swim, należy przykręcić pierścień zaciskowy i gumową podkładkę. Odetnij wykładzinę basenową z wnętrza pierścienia zaciskowego i zamontuj front ze stali nierdzewnej.
4. Podłącz przewód powietrza i dokręć zacisk przewodu. Następnie przymocuj końcówkę przewodu 100 mm powyżej powierzchni wody, za ścianą basenu.
5. Podłącz początek przewodu w szafce styczników pompy (szafka sterownicza).
UWAGA! Początek przewodu musi być unieruchomiony w pętli 150–200 mm nad powierzchnią wody.
6. Podłącz do pompy rurki i zawory, zgodnie z rysunkiem (strona 25). Gwinty muszą być uszczelnione taśmą uszczelniającą do gwintów.
7. **Połączenia w instalacji elektrycznej muszą być wykonane przez elektryka z uprawnieniami** oraz wyposażone w wyłącznik różnicowoprądowy.
8. Upewnij się, że kierunek obrotów pompy jest zgodny z systemem. Otwórz zawory. Całkowicie wypełnij pompę wodą przed uruchomieniem jej za pomocą przycisku (A na rys.1) znajdującego się na froncie ze stali nierdzewnej.
9. Front można obrócić o jeden skok w lewo lub w prawo, aby regulować przepływ wody i domieszkę powietrza w strumieniu wody – patrz rys. 1.

Instalacja – Basen betonowy

1. Zdemontuj front ze stali nierdzewnej i zainstaluj obudowę urządzenia Jet Swim w formie. Ściana gotowego basenu musi być ustawiona w jednej linii z kołnierzem na obudowie z brązu. Środek obudowy urządzenia Jet Swim powinien znajdować się 200–230 mm pod powierzchnią wody.
2. Przymocuj początek przewodu do obudowy urządzenia Jet Swim. Zamontuj kołnierze uszczelniające na przyłączach ssania i ciśnienia oraz na końcówkach przewodu doprowadzającego powietrze (przewód ochronny) przed wykonaniem odlewu. Gwinty muszą być uszczelnione taśmą uszczelniającą do gwintów.
3. Front ze stali nierdzewnej zamontuj po wykonaniu odlewu (oraz ułożeniu płytek).
4. Podłącz przewód powietrza i dokręć zacisk przewodu. Następnie przymocuj końcówkę przewodu 100 mm powyżej powierzchni wody, za ścianą basenu.
5. Podłącz początek przewodu w szafce styczników pompy (szafka sterownicza).
UWAGA! Początek przewodu musi być unieruchomiony w pętli 150–200 mm nad powierzchnią wody.
6. Podłącz do pompy rurki i zawory, zgodnie z rysunkiem (strona 25). Gwinty muszą być uszczelnione taśmą uszczelniającą do gwintów.
7. **Połączenia w instalacji elektrycznej muszą być wykonane przez elektryka z uprawnieniami** oraz wyposażone w wyłącznik różnicowoprądowy.
8. Upewnij się, że kierunek obrotów pompy jest zgodny z systemem. Otwórz zawory. Całkowicie wypełnij pompę wodą przed uruchomieniem jej za pomocą przycisku (A na rys.1) znajdującego się na froncie ze stali nierdzewnej.
9. Front można obrócić o jeden skok w lewo lub w prawo, aby regulować przepływ wody i domieszkę powietrza w strumieniu wody – patrz rys.1.

Instalacja – Basen betonowy z wykładziną

Wykonaj instalację zgodnie z pkt 1 i 2 dla basenu betonowego oraz pkt 3–9 dla basenu z wykładziną.

Uruchomienie

Przed uruchomieniem pompę należy zalać wodą. **Nigdy nie uruchamiać pompy na sucho** – grozi uszkodzeniem wewnętrznych elementów.

Przed uruchomieniem upewnij się, że wszystkie zawory prowadzące do pompy i z niej są otwarte.

Pompa Jet Swim jest uruchamiana i zatrzymywana impulsem powietrznym, generowanym za pomocą przycisku (A) ulokowanego na froncie ze stali nierdzewnej (patrz rys.1).

Przepływ wody można regulować za pomocą pokrętki (B) powyżej dyszy wylotowej na, patrz Rysunek 1.

Powietrze może być dodawane do strumienia wody i regulowane za pomocą pokrętki (C) dla dysz wylotowych, patrz rysunek 1.

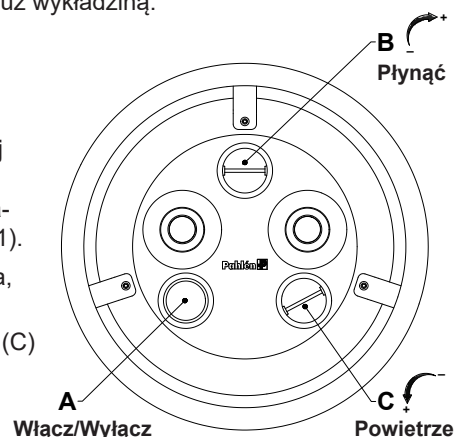
Uwaga:

Jeśli występuje ryzyko przemarzania: zamknij zawory, wymontuj pompę i opróżnij ją z wody.

Obniż poziom wody do około 10 cm poniżej obudowy Jet Swim, aby uniknąć uszkodzenia urządzenia na skutek przemarzania.

Zimą pompę należy przechowywać w pomieszczeniu.

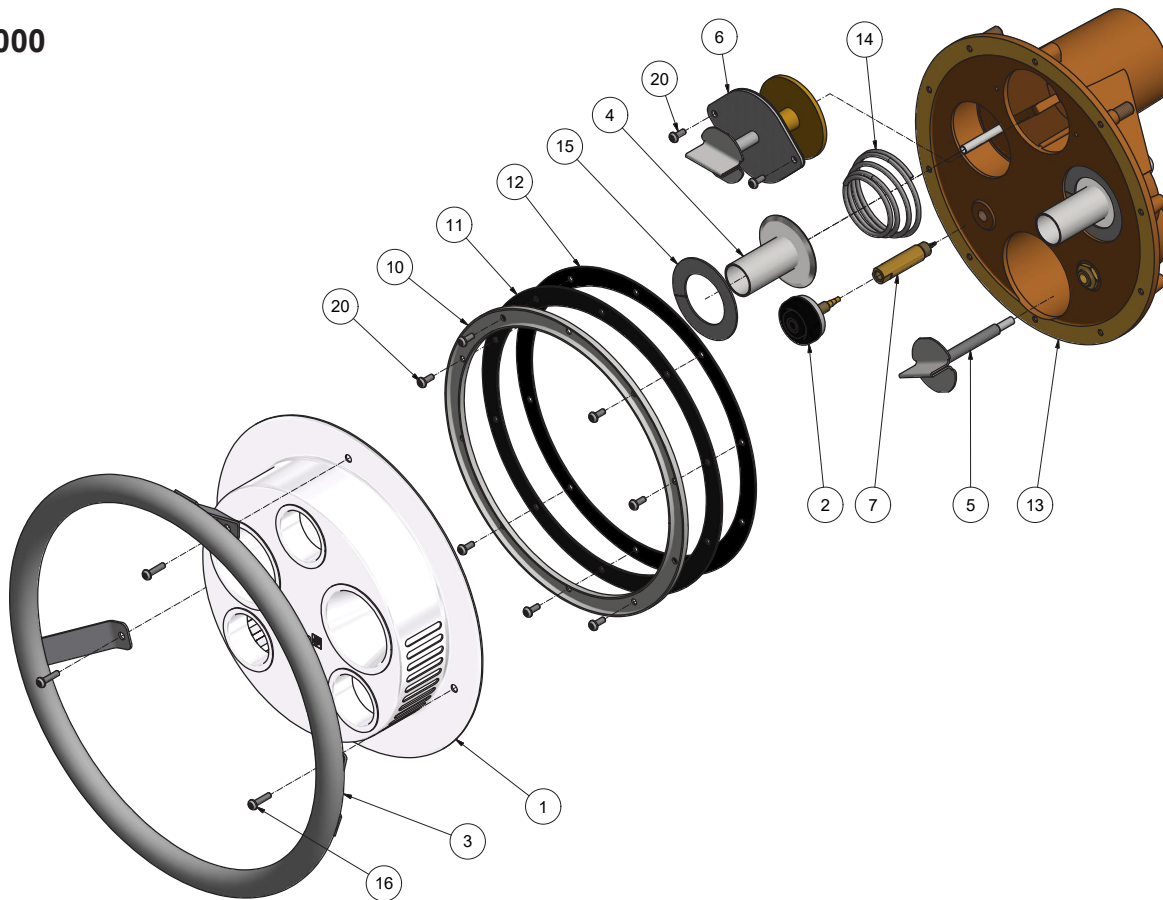
Ponowny rozruch: Sprawdź stan przycisku uruchamiającego oraz przewodów.



Rysunek 1. Front Jet Swim 2000

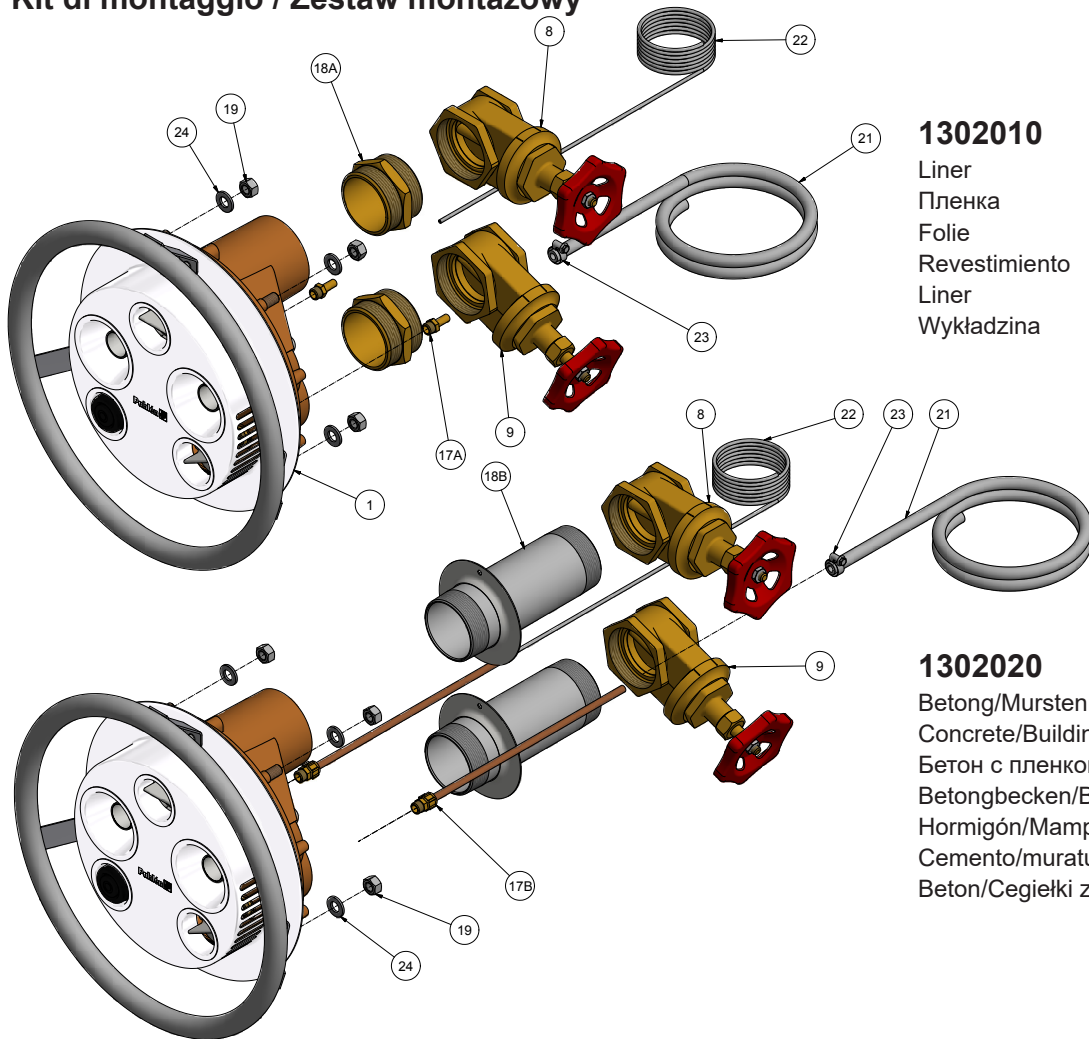
Grundsats / Base kit / Базовый комплект / Basis-Kit / Juego básico / Kit di base / Zestaw bazowy

1302000



Pos	Antal	Benämning
Pos	Quantity	Description
№	Кол-во	Описание
Pos	Menge	Beschreibung
Nº	Cantidad	Descripción
Pos	Q.tà	Denominazione
Poz.	Ilość	Opis
1	1	Front plate
2	1	Start button complete
3	1	Handle
4	2	Nozzle
5	1	Air flow control assembly
6	1	Water flow control assembly
7	1	Plug
10	1	Clamping ring
11	1	Rubber gasket Ø300mm
12	1	Rubber gasket Ø300mm self-adhesive
13	1	Jet Swim housing
14	2	Spring for nozzle
15	2	Locking washer
16	3	Screw MRT M5x20
20	4 + 8	Screw MRT M5x12

Monteringsatts / Mounting set / монтажный комплект / Montageset / Juego de montaje / Kit di montaggio / Zestaw montażowy



1302010

Liner
Пленка
Folie
Revestimiento
Liner
Wykładzina

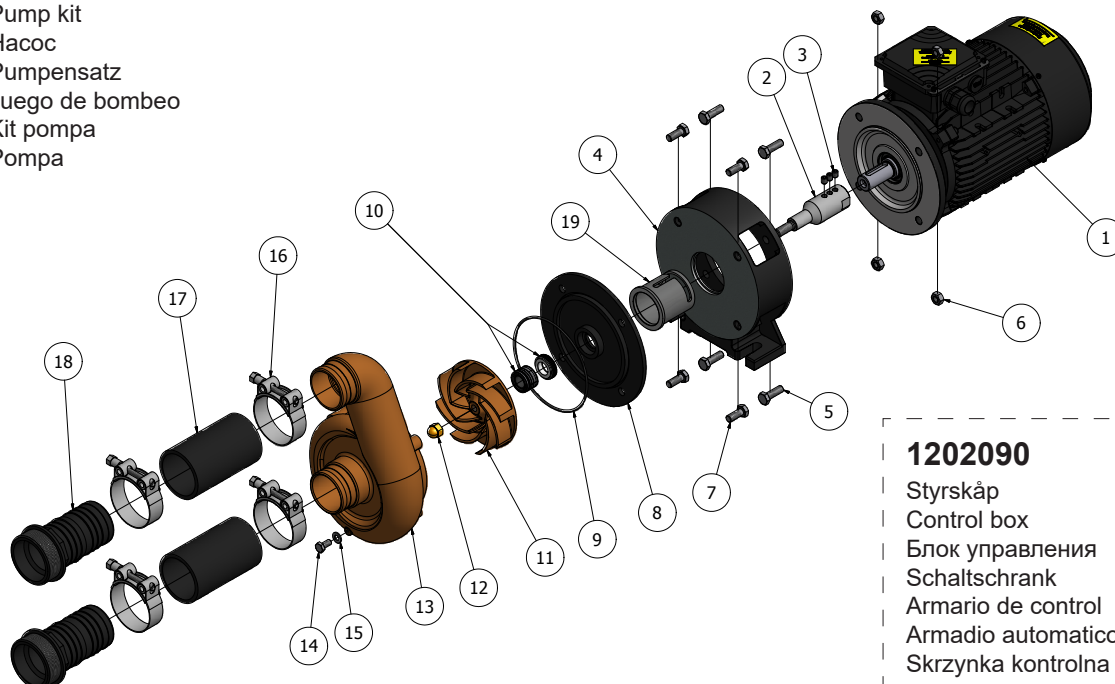
1302020

Betong/Mursten med liner
Concrete/Building block with liner
Бетон с пленкой
Betongbecken/Baustein mit Folie
Hormigón/Mampostería con revestimiento
Cemento/muratura con liner
Beton/Cegielki z wykładziną

Pos	Antal	Benämning
Pos	Quantity	Description
№	Кол-во	Описание
Pos	Menge	Beschreibung
N°	Cantidad	Descripción
Pos	Q.tà	Denominazione
Poz.	Ilość	Opis
8	1	Gate valve 2½", brass
9	1	Gate valve 2½", divided, brass
17A	2	1pc. Short hose connection air injection 1pc. Short protective pipe start hose
17B	2	1pc. Long hose connection air injection 1pc. Long protective pipe start hose
18A	2	Hexagonal nipple 2½", brass
18B	2	Non leak flange SS 2½" connections
19	1	Nut kit M12 (4pcs)
21	1	Hose for air injection, 8x12mm L=0.8m
22	1	Hose for start, 2x4mm L=1.5m
23	1	Hose clamp 8-14mm
24	4	Washer

1302080

Pumpsats
 Pump kit
 Hacoc
 Pumpensatz
 Juego de bombeo
 Kit pompa
 Pompa



1202090

Styrskåp
 Control box
 Блок управления
 Schaltschrank
 Armario de control
 Armadio automatico
 Skrzynka kontrolna



Pos Pos № Pos N° Pos Pos.	Antal Quantity Кол-во Menge Cantidad Q.tà Ilość	Benämning Description Описание Beschreibung Descripción Denominazione Opis	1302080	1302090
1	1	Motor 4.0kW 400/230/50-460/265/60 3-phase A200/24	•	
2	1	Shaft	•	
3	3	Set screw SK6SS A4 M8x10	•	
4	1	Intermedia plate	•	
5	4	Screw M6S A4 M10x30	•	
6	4	Nut M6M A4 M10	•	
7	4	Screw M6S A4 M10x25	•	
8	1	Plate for seal	•	
9	1	O-ring 139.50x3.00mm NBR70	•	
10	1	Shaft seal 2106	•	
11	1	Impeller	•	
12	1	Domed nut M12	•	
13	1	Pump housing	•	
14	1	Drain plug - screw M6S A4 M6x10	•	
15	1	Gasket - drain plug	•	
16	4	Hose clamp 2½"	•	
17	2	Pressure hose 2½"	•	
18	2	Hose connection 2½" male	•	
19	1	Shaft protection cover	•	
20	1	Control box		•
21	1	Pressure switch		•