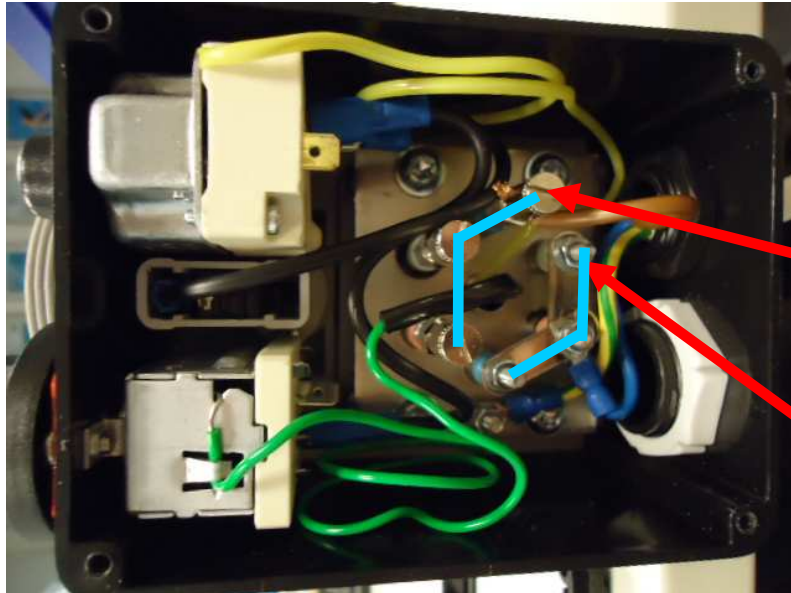


- 1) Avant tout – assurez-vous que les commutateurs soient places conformément à une utilisation en monophasé. (dans ce cas en correspondance avec les lignes bleues.) Voir aussi le schéma de câblage en page 2.

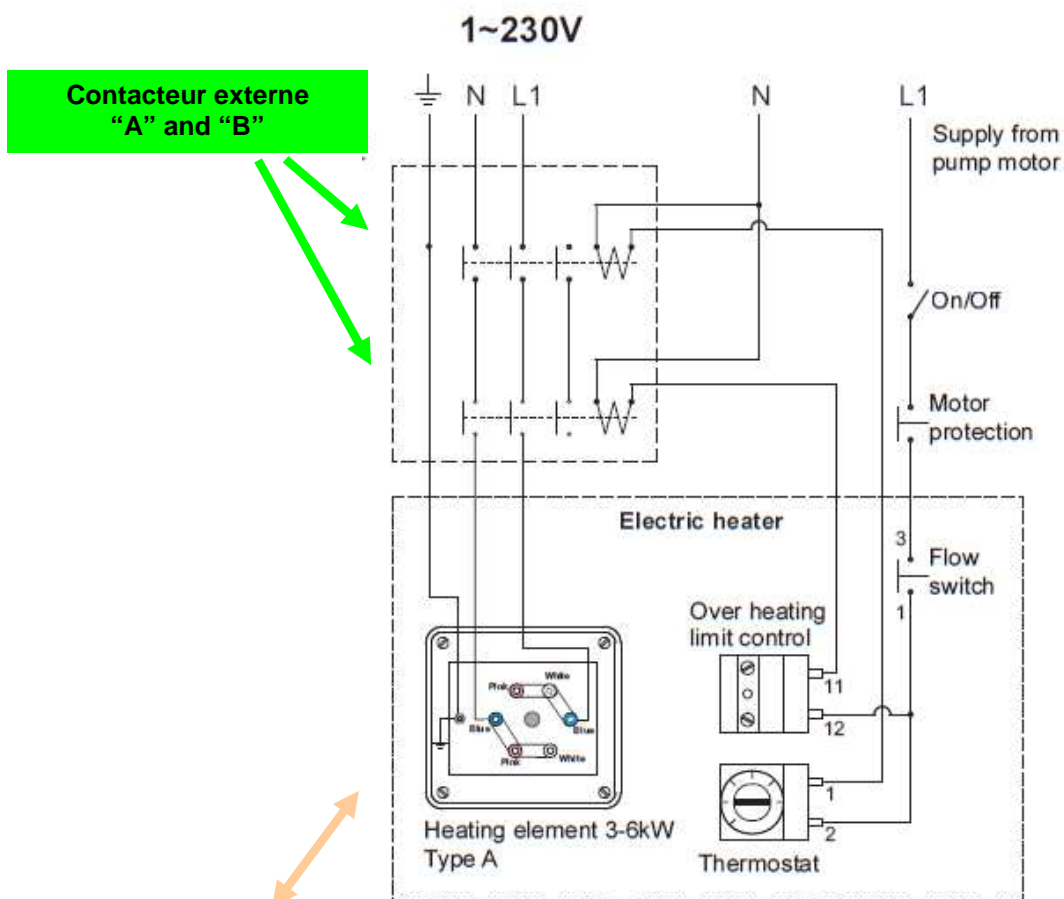


- 2) Connectez la phase et le neutre conformément aux **flèches rouges**. Connectez également:
 - Le détecteur de débit à la fois au thermostat ainsi qu'à la protection thermique (**câble noire** sur la photo)
 - Le bornier du thermostat doit être connecté au contacteur "A"
 - Le bornier de la protection thermique doit être connecté au contacteur "B"
 - L1(control tension) doit être connecté au bornier du détecteur de debit.
- 3) **ATTENTION!** Les câbles **marron** et **bleu** sur la photo sont connectés de manière incorrecte. Cela détruira le réchauffeur.



Merci de lire attentivement les instructions d'installation. Si vous n'êtes pas sûr à 100% de votre installation, merci de prendre contact avec un électricien, ou avec PAHLEN directement.

Schéma de câblage



Connection standard de la résistance

Alt.

Connection pour une version antérieure

