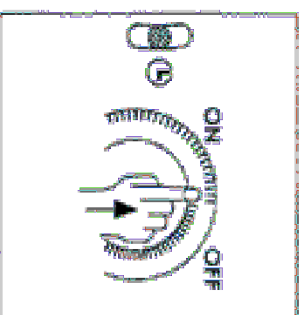
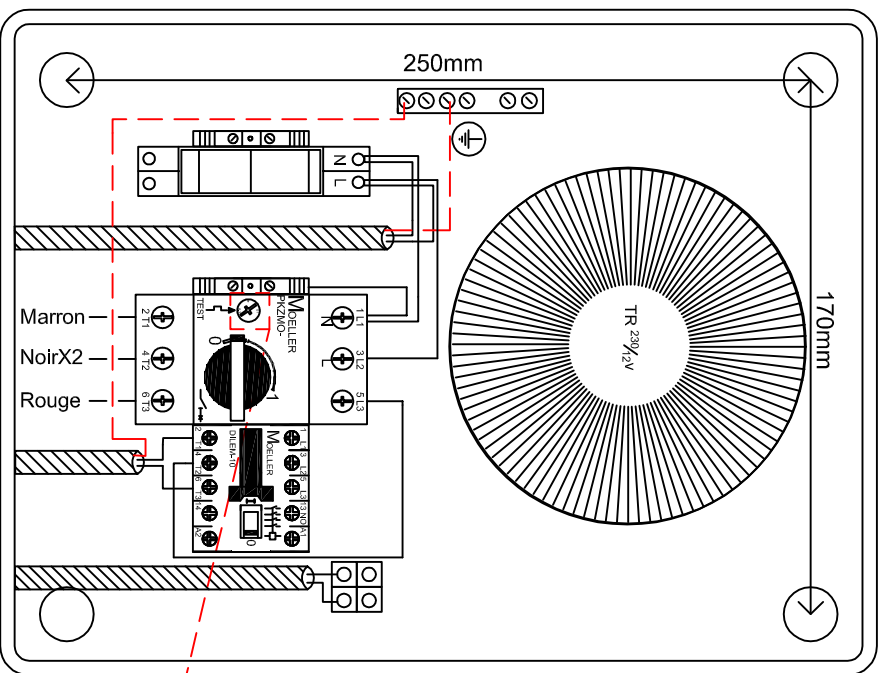


Réglage de l'heure



Réglage du temps de fonctionnement



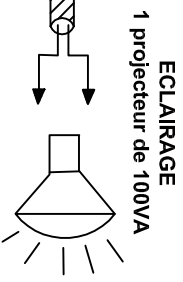
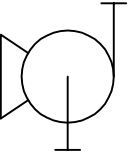
Jusqu'à 30ml= câble 3x2,5mm<sup>2</sup>  
Jusqu'à 50ml= câble 3x4mm<sup>2</sup>

ALIMENTATION 230V+T

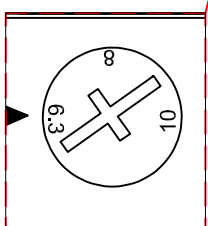
Jusqu'à 30ml= câble 3x1,5mm<sup>2</sup>  
Jusqu'à 50ml= câble 3x2,5mm<sup>2</sup>

T  
N  
L

POMPE DE  
FILTRATION



ECLAIRAGE  
1 projecteur de 1000VA



## Réglage du disjoncteur

Calibrer le disjoncteur en fonction de la puissance de la pompe

**TOUS LES CABLES DOIVENT ÊTRE DU TYPE: U1000R2V**

<b>DETENTE</b>	
DFPH 100	
230V	