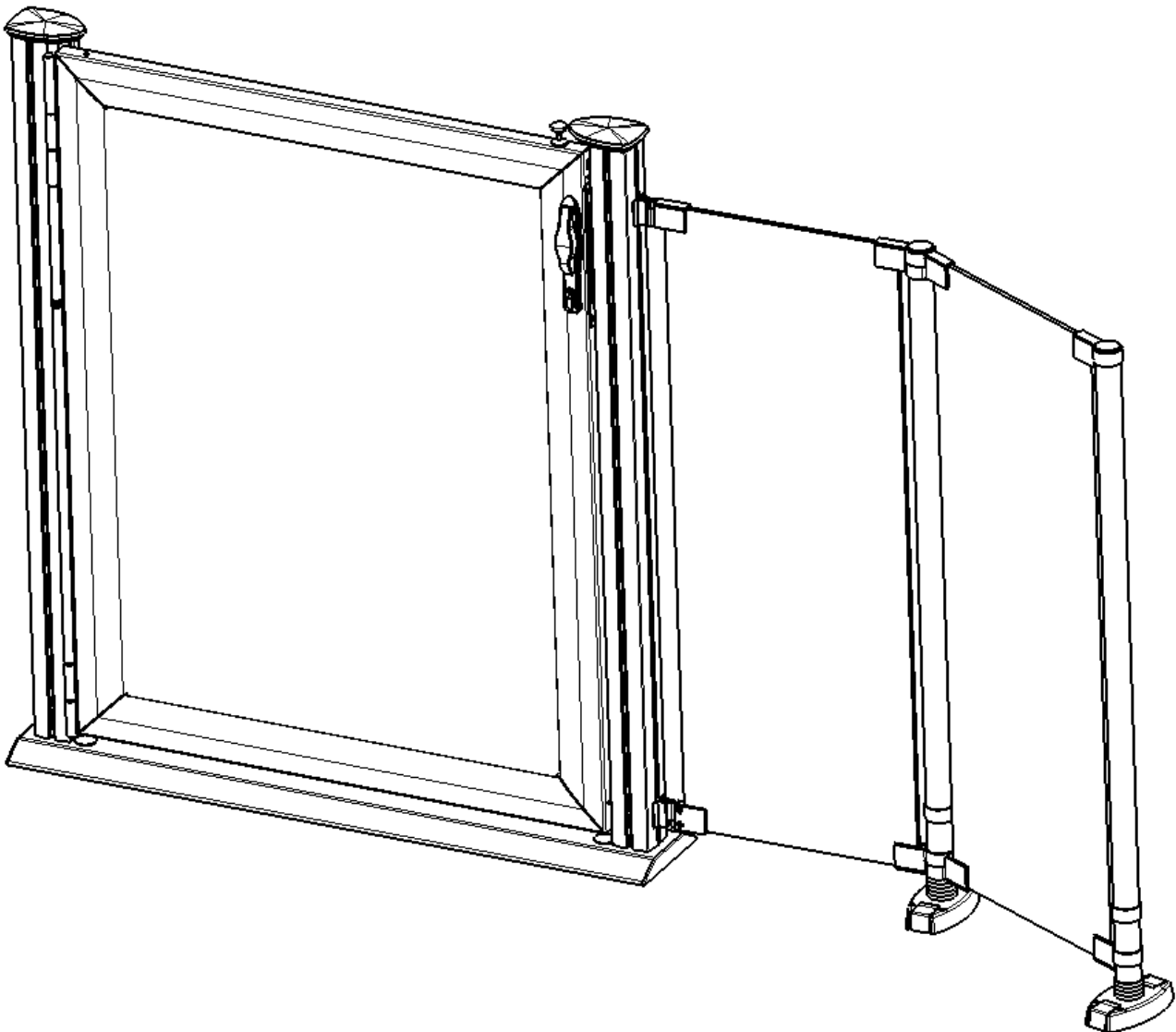


NOTICE TECHNIQUE – SP03

Montage et pose des barrières de piscine  
Montage et pose de l'option « attache murale »  
Montage et pose de l'option « Kit grand trafic »

*A lire attentivement et à conserver pour consultation ultérieure*

**ATTENTION :**  
**EVITER TOUT CONTACT DU VERRE AVEC UNE SURFACE DURE (Autres verres, outils, sol et mur sans protection,...) LORS DES OPERATIONS DE DEBALLAGE, DE MANUTENTION ET DE POSE.**



**Cette notice concerne :**

- Les poteaux et remplissages en verre trempé d'épaisseur 8mm
- Toutes dimensions
- Le portillon (remplissage verre)
- L'option « attache murale » pour panneau et portillon
- L'option « kit grand trafic »

**1. SOMMAIRE**

1. SOMMAIRE .....	2
2. INFORMATIONS SUR LE FABRICANT .....	3
3. RECOMMANDATIONS GENERALES D'INSTALLATION .....	4
4. NOMENCLATURE DES PRODUITS.....	5
4.1. Nomenclature du poteau (ref. SP03-04) :.....	5
4.2. Nomenclature du panneau :.....	6
4.3. Nomenclature du portillon (ref. CB173 et CB174):.....	6
4.4. Nomenclature attache verre pour portillon (ref. SP03-05) :.....	7
4.5. Nomenclature de l'attache murale pour portillon (ref. CB119) : .....	8
4.6. Nomenclature du kit « Grand Trafic » pour portillon (ref. CB418):.....	8
4.7. Entretoise rattrapage de jeu (ref. SP03-06): .....	9
4.8. Entretoise finale (ref. SP03-07): .....	9
1. POSE PORTILLON ET PANNEAUX.....	10
1.1. Etapes de pose.....	10
1.2. Matériel nécessaire.....	10
1.3. Montage du portillon.....	11
1.4. Préparation du sol pour la fixation des poteaux .....	15
1.5. Fixation des platines de fixation .....	16
1.6. Préparation et positionnement des accessoires.....	17
1.7. Pose des vitrages .....	19
1.8. Rattrapage écart de niveau du sol.....	21
1.9. Panneau final.....	22
1.10. Verrouillage des panneaux.....	22
1.11. Finitions .....	23
2. FIXATION PANNEAU VERRE SUR PORTILLON – REF. SP03-05.....	24
2.1. Etapes de pose.....	24
2.2. Préparation des accessoires .....	24
2.3. Positionnement sur le portillon : .....	26
3. POSE OPTION « ATTACHE MURALE POUR PORTILLON » .....	30
3.1. Etapes de pose.....	30
3.2. Matériel nécessaire.....	30
3.3. Positionnement du portillon .....	30
3.4. Prise de cotes.....	31
3.5. Fixation des attaches .....	31
3.6. Pose et fixation du portillon .....	34
4. POSE OPTION « KIT GRAND TRAFIC » .....	36
4.1. Etapes de pose « Kit Grand Trafic » .....	36
4.2. Préparation du portillon .....	36
4.3. Positionnement des nouveaux tubes.....	39
4.4. Préparation du sol .....	40
4.5. Pose du portillon .....	41
5. CONSEILS DE SECURITE .....	43
6. CONSEILS D'ENTRETIEN .....	44
7. GARANTIE.....	45

<b>2. INFORMATIONS SUR LE FABRICANT</b>
-----------------------------------------

**Fabricant du produit :**

AXIUM Solutions Aluminium

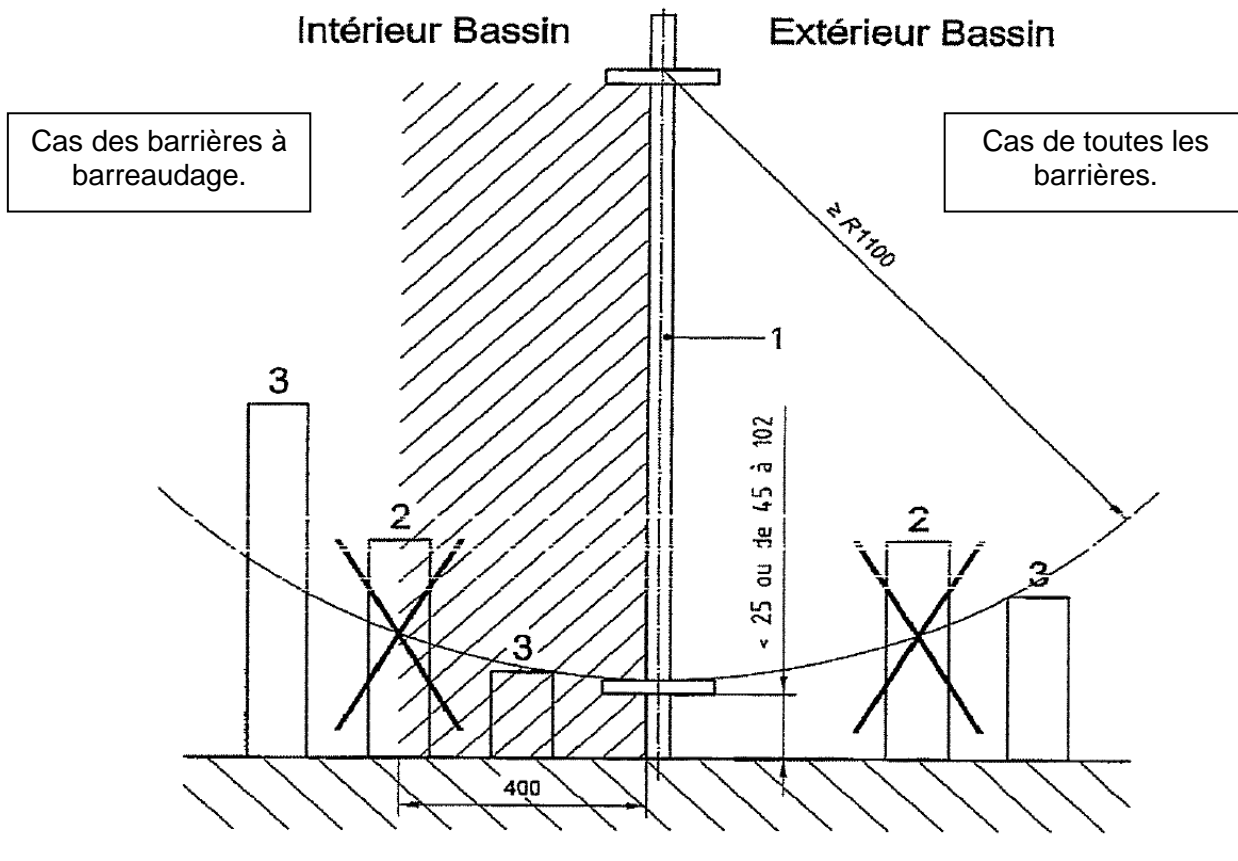
21 rue Boudeville  
ZI Thibaud  
31100 TOULOUSE  
SIRET : 753 488 774

Tel : 05 61 16 32 90  
Fax : 05 61 16 32 99

[www.axium-aluminium.fr](http://www.axium-aluminium.fr)

### 3. RECOMMANDATIONS GENERALES D'INSTALLATION

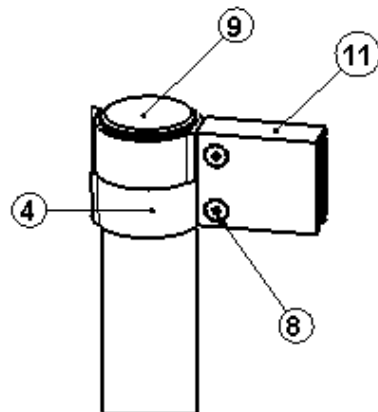
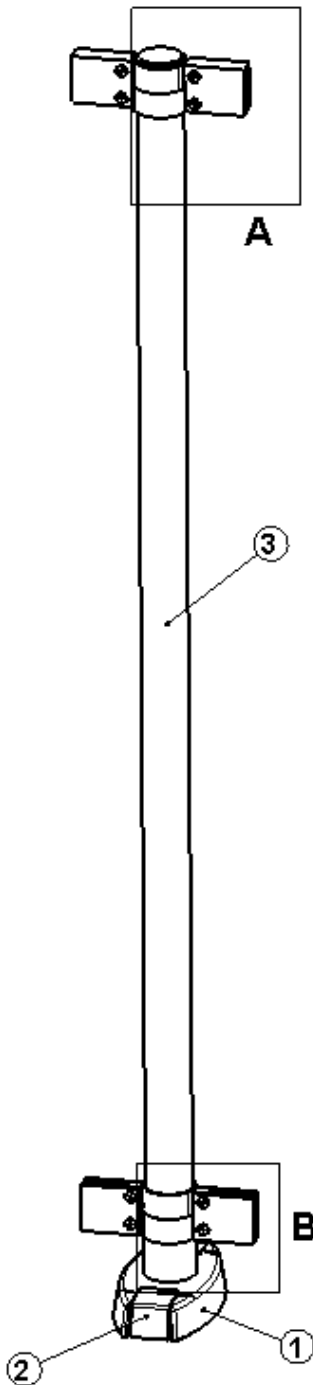
1. Il est recommandé d'installer la barrière de protection à un mètre minimum du plan d'eau. Pour les piscines privées à usage individuel, Il est recommandé de ne pas installer la barrière trop loin du bassin afin de ne pas perdre l'efficacité de la barrière
2. Il est recommandé d'installer la barrière sur une surface parfaitement de niveau. La hauteur entre 2 points d'appui doit toujours être de 1.10m une fois la barrière installée.
3. Il est recommandé d'être à 2 personnes pour procéder à l'installation de la barrière.
4. Il est recommandé de commencer l'installation de la barrière par le montage du portillon, puis de procéder au montage des poteaux et panneaux en partant du portillon déjà installé (suivre l'ordre des étapes ci-après)
5. Proscrire la présence de tout point d'appui fixe (muret, ...) ou mobile (tricycle,...) et :
  - du côté externe de la barrière par rapport au bassin : pour tous les types de barrières (à barreaudage ou à panneaux pleins), veiller à l'absence de tout élément dans un rayon de 1.10m
  - du côté interne de la barrière par rapport au bassin : pour les barrières à barreaudage uniquement, veiller à l'absence de tout élément à une distance de moins de 0.40m de la barrière. Ceci est dans le but d'éviter la prise d'un point d'appui à travers les barreaux du panneau.



#### 4. NOMENCLATURE DES PRODUITS

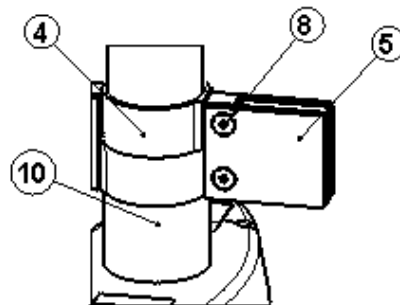
##### 4.1. Nomenclature du poteau (ref. SP03-04) :

Les accessoires du poteau sont livrés en sachet plastique. Les adhésifs simple et double face sont pré-collés sur les pattes d'attache du verre et sur les équerres.

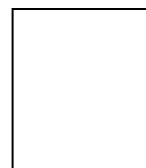


- 1 – Platine de fixation au sol (x1)
- 2 – Cache écrou (x2)
- 3 – Poteau (x1)
- 4 – Patte attache verre (x4)
- 5 – Equerre (x2)
- 6 -- Lot de pastilles EPDM noire (x1)
- 7 – Adhésif double face collage verre (dans sachet 6)
- 8 – Vis FHC M5x12 inox (x8)
- 9- Embout de poteau (x1)
- 10- Entretoise inférieure (x1)
- 11- Equerre symétrique (x2)
- 12- Vis sans tête STHC M8x10 inox (x2)

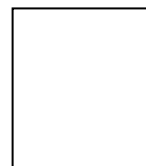
##### 6 – DETAIL LOT PASTILLES ADHESIVES :



Pastille EPDM 65 shores (x8)  
Dim : 9x39 ep 1mm  
Adhésif 1 face



Pastille EPDM 65 shores (x6)  
Dim : 38x38 ep 1mm  
Adhésif 1 face



7- Pastille VHB 3M (x2)  
Dim : 38x38 ep 1.6mm  
Adhésif 2 faces  
Avec languette de protection

#### 4.2. Nomenclature du panneau :

Plaque de verre trempé, épaisseur 8mm.

Dimensions des vitrages :

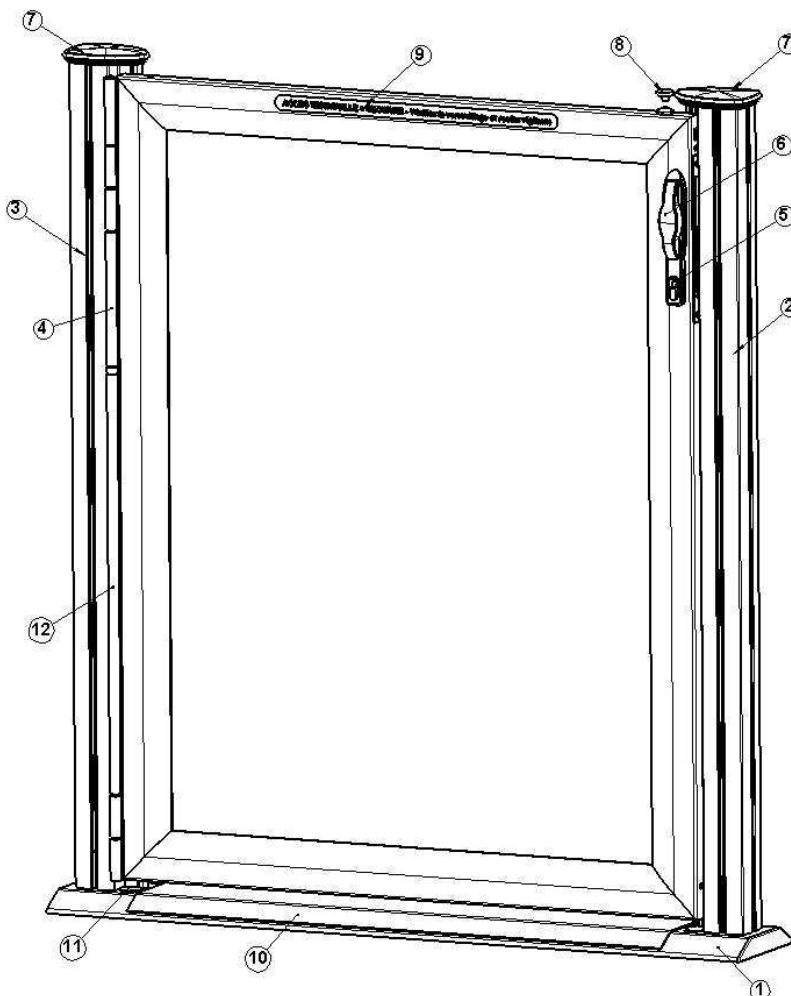
- LARGEUR = ENTRAXE POTEAU – 75MM
- HAUTEUR = 1072MM
- EPAISSEUR : 7.8MM pour le verre trempé
- POIDS : 22kg pas mètre de largeur de verre

#### 4.3. Nomenclature du portillon (ref. CB173 et CB174):

Le portillon ci-dessous est livré entièrement monté.

- 1- Seuil du portillon
- 2- Poteau droit
- 3- Poteau gauche
- 4- Paumelle ressort
- 5- Serrure
- 6- Poignée
- 7- Bouchons noirs
- 8- Système de sécurité « enfants »
- 9- Autocollant de mise en garde (collé sur la traverse)
- 10- Adhésif antidérapant (non collé)
- 11- Bouchon de fixation au sol
- 12- Système anti-pincement

**3 jeux de clés sont  
livrés avec le  
portillon.**

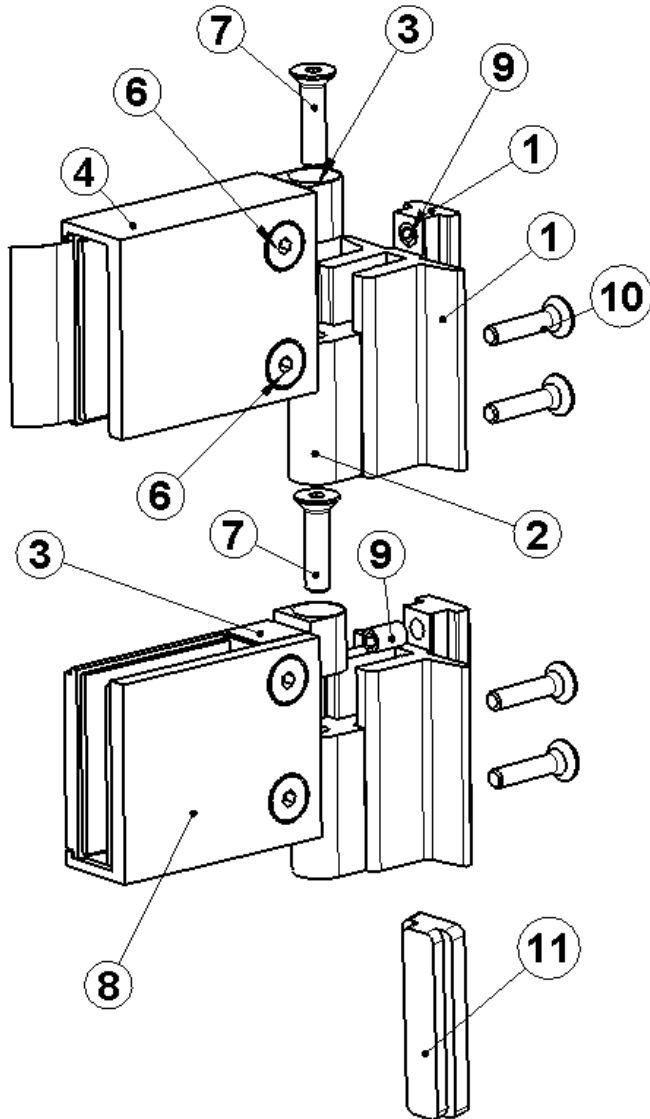


Portillon avec poignée à droite (visuel ci-dessus) = ref. CB174

Portillon avec poignée à gauche (symétrie) = ref. CB173

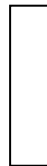
#### 4.4. Nomenclature attache verre pour portillon (ref. SP03-05) :

Les accessoires sont livrés en sachet plastique. Les adhésifs simple et double face sont pré-collés sur les pattes d'attache du verre et sur les équerres. Les vis de fixation sont pré-montées sur l'ensemble).

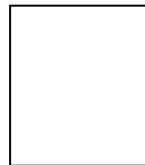


- 1 – Fixation 1 portillon (x2)
- 2 – Fixation 2 portillon (x2)
- 3 – Patte attache verre (x2)
- 4 – Equerre supérieure (x1)
- 5 -- Lot de pastilles EPDM noire (x1)
- 6 – Vis FHC M5x12 inox (x4)
- 7 – Vis FHC M5x20 (x2)
- 8 – Equerre inférieure (x1)
- 9 – Vis de pression (x2)
- 10 - Vis FHC M4x20 inox (x4)
- 11 – Cale plastique noire 42mm

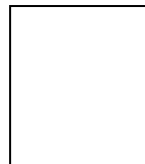
#### 5 – DETAIL LOT PASTILLES ADHESIVES :



Pastille EPDM 65 shores (x4)  
Dim : 9x39 ep 1mm  
Adhésif 1 face



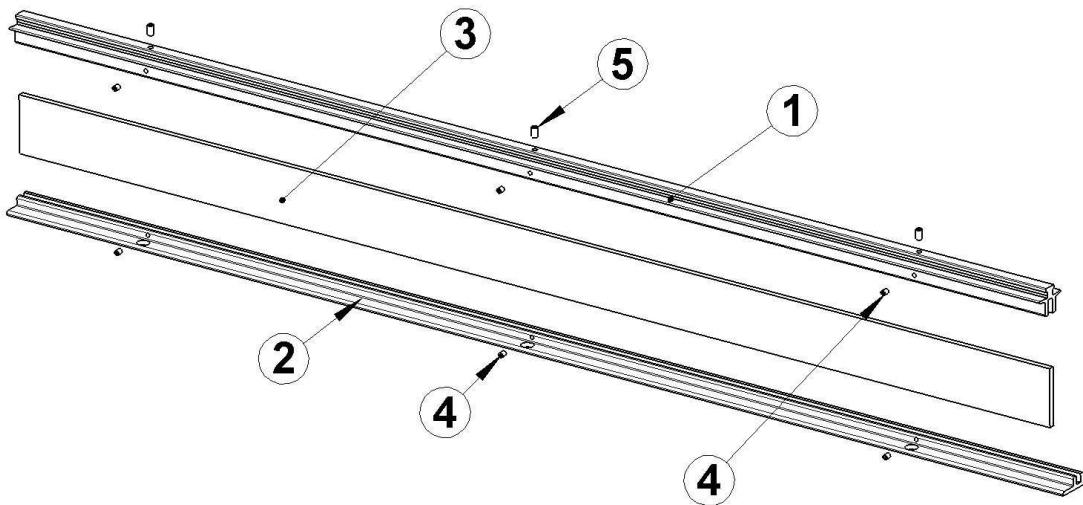
Pastille EPDM 65 shores (x3)  
Dim : 38x38 ep 1mm  
Adhésif 1 face



7- Pastille VHB 3M (x1)  
Dim : 38x38 ep 1.6mm  
Adhésif 2 faces

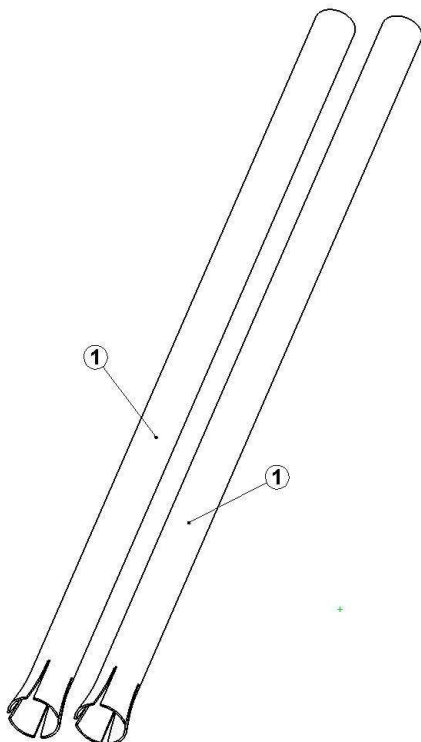
Avec languette de protection

**4.5. Nomenclature de l'attache murale pour portillon (ref. CB119) :**



- 1 – Attache côté poteau (qté 1)
- 2 – Attache côté maçonnerie (qté 1)
- 3 – Entretoise (qté : lot de différentes dimensions)
- 4 – Vis de pression M5 (qté : 6)
- 5 – Vis de pression M6 (qté : 3)

**4.6. Nomenclature du kit « Grand Trafic » pour portillon (ref. CB418):**

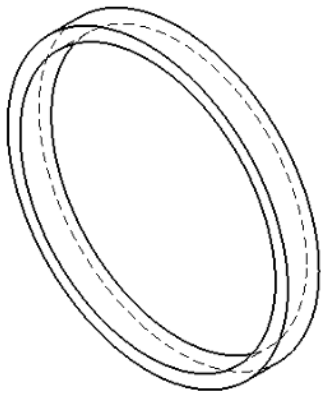


- 1 – Tube Ø40, longueur 1m (x2)



**4.7. Entretoise rattrapage de jeu (ref. SP03-06):**

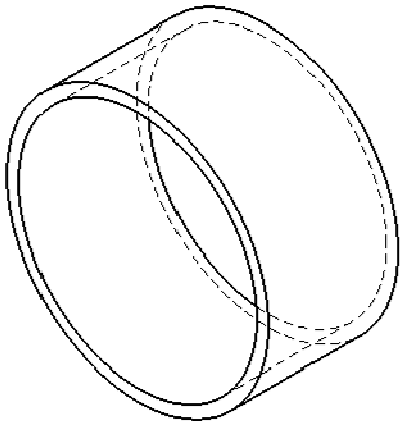
Les douilles d'épaisseur 5mm sont vendues par 10, en sachet.



**X 10**

**4.8. Entretoise finale (ref. SP03-07):**

La douille finale, utilisée pour les derniers poteaux, remplaçant la patte d'attache du verre, d'épaisseur 35mm, est vendue à l'unité.



**X1**

## 1. POSE PORTILLON ET PANNEAUX

**REMARQUE :** lorsque la clôture démarre ou se termine sur un mur, préférez un démarrage de la pose à partir du mur. Dans ce cas, veuillez vous reporter au chapitre « pose attache murale », pour panneau ou portillon.

### 1.1. Etapes de pose

#### **Montage d'un portillon**

Préparation du sol  
Fixation au sol  
Réglage de l'inclinaison  
Adhésif anti-dérapant  
Autocollant de mise en garde  
Mise en place des bouchons  
Réglage de la paumelle ressort  
Fermeture sécurisée du portillon  
Montage des panneaux sur le portillon

#### **Préparation du sol pour fixation d'un poteau**

Exemples de fixation à expansion  
Exemples de cheville chimique

#### **Fixation de la première platine**

Préparation de la platine  
Centrage et réalisation des perçages  
Fixation

#### **Préparation et positionnement des accessoires**

#### **Pose des vitrages**

#### **Positionnement du panneau**

#### **Rattrapage écarts de niveau du sol**

#### **Montage panneau final**

#### **Finitions**

Réglage de l'inclinaison  
Mise en place des caches écrous  
Mise en place des embouts de poteau

### 1.2. Matériel nécessaire

- Perceuse
- Forêt Ø10 (adapté au sol percé) pour la fixation des platines et du portillon au sol.
- Clé à pipe (ou douille) de 17 pour l'utilisation de vis M10.
- Embout ou Clés à six pans numéro 4 et 5 pour les différentes vis pressions et pour le réglage de la paumelle ressort sur le portillon.

### 1.3. Montage du portillon

#### Préparation du sol :

Le portillon est livré entièrement monté en usine. Il ne reste plus qu'à le fixer au sol.

Le sol doit être plat pour obtenir son bon fonctionnement et une partie dure doit être présente aux 2 extrémités (à la base des poteaux droit et gauche) pour loger des éléments de fixation au sol (dalle, terrasse, margelle, plot en béton,...) et assurer une bonne stabilité du portillon.

Pour des raisons de sécurité, la fixation du portillon exige certaines précautions.

La dalle (ou autre) doit présenter une certaine épaisseur, nécessaire à la bonne tenue de la fixation.

Cette épaisseur minimum sera fonction du type d'ancrage prévu. De même, la distance entre le bord de la dalle et le point d'ancrage du raidisseur ne devra pas être inférieur à une certaine limite.

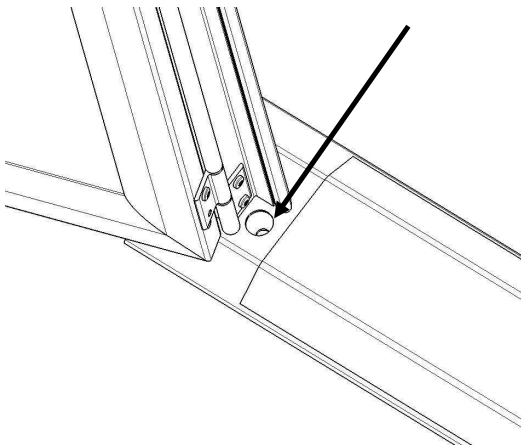
Pour obtenir ces précisions techniques, et pour la mise en œuvre, il est nécessaire de se reporter aux cahiers des charges respectifs fournis par les fabricants des éléments de fixation.

**En règle générale, l'utilisation d'éléments de fixation de type M8 est suffisante. Notre kit de pose est constitué de fixation de type M10. En dehors de notre kit de pose, prendre soin d'utiliser des éléments traités anti-corrosion (galvanisation zinc ou électro-zingués ou bichromatés), répondant aux exigences de tenue à l'exposition au brouillard salin définies ci après :**

***Pas de trace de rouille blanche après 96h d'essai, réalisé selon la norme NF ISO 9227.***

Consultez la page 12 pour voir des exemples de fixation.

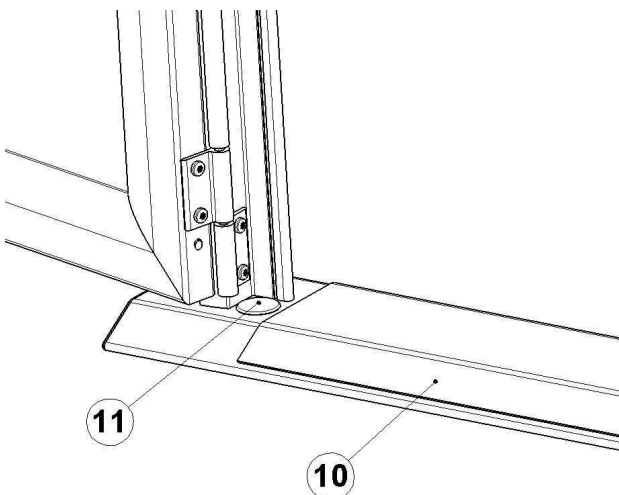
#### Fixation au sol :



Pour la fixation du portillon, 2 logements sont prévus sur le seuil à la base des 2 poteaux (voir ci-contre pour le poteau gauche).

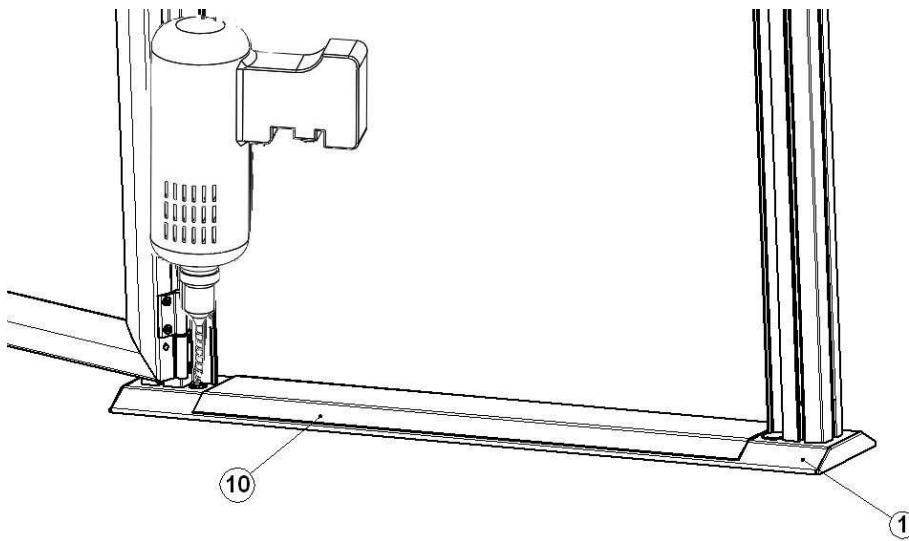
Seulement 2 points de fixation au sol sont donc nécessaires pour réaliser le positionnement du portillon.

En effet, le reste du portillon est entièrement monté.



Retirez la protection en caoutchouc noir sur les 2 logements de fixation (Rep. 11).

Ces protections sont situées à la base de chaque poteau.

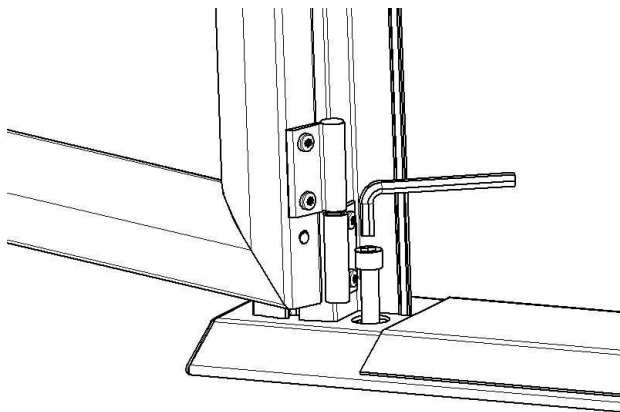


Après avoir retiré les bouchons, positionnez le portillon à l'endroit souhaité et tracez ou pré-percez le logement des chevilles.

Si nécessaire, pour terminer le perçage, déplacez le portillon.

Pour le diamètre de perçage, référez-vous à la documentation technique des éléments d'ancrage utilisés.

Après avoir réalisé les 2 perçages, positionnez les chevilles (voir les instructions du fabricant pour la pose).



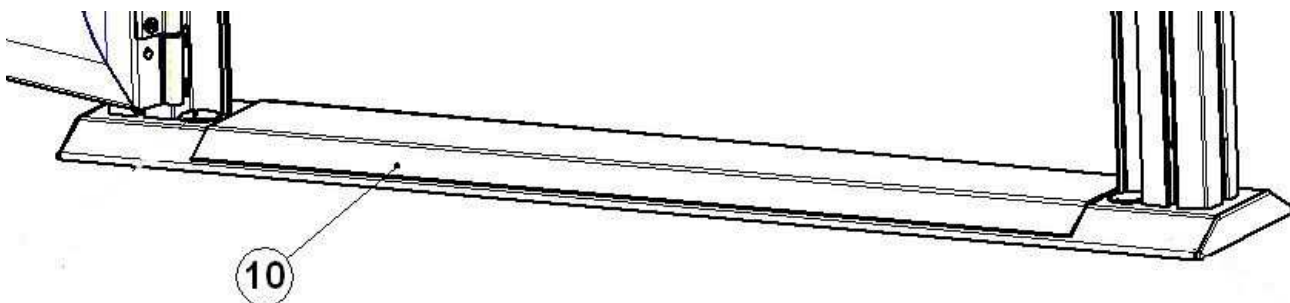
Pour les éléments de fixation, utiliser uniquement de la visserie inoxydable ou traitée anti-corrosion.

Fixez l'élément de droite et de gauche.

### **Réglage de l'inclinaison :**

Les portillons sont montés et réglés en usine, donc aucune manœuvre de réglage n'est nécessaire. Il faudra tout de même veiller à ne pas le positionner sur un sol trop irrégulier.

### **Adhésif antidérapant :**

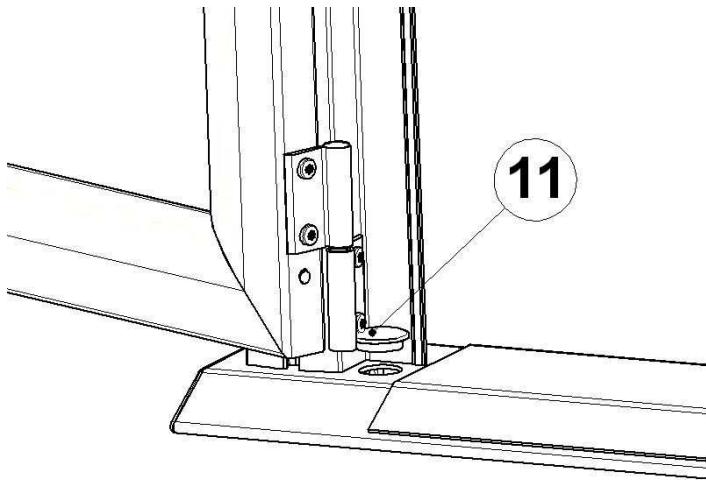
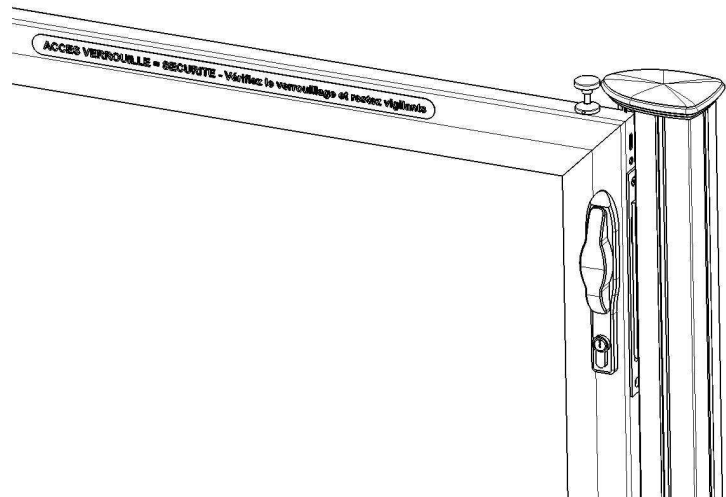


L'adhésif antidérapant (rep. 10) n'est pas livré collé sur le seuil. Il est possible de ne pas l'utiliser mais sa présence diminue fortement les risques de glissement au niveau du seuil avec des pieds humides.

Si nécessaire, collez l'adhésif sur la face supérieure du seuil, comme indiqué ci-dessus, entre les 2 poteaux.

### Autocollant de mise en garde :

Ne jamais retirer l'autocollant (rep.9) de la traverse. Il permet de rappeler à tout un chacun le risque éventuel d'une mauvaise fermeture, ainsi qu'une perte de vigilance.



### Mise en place des bouchons :

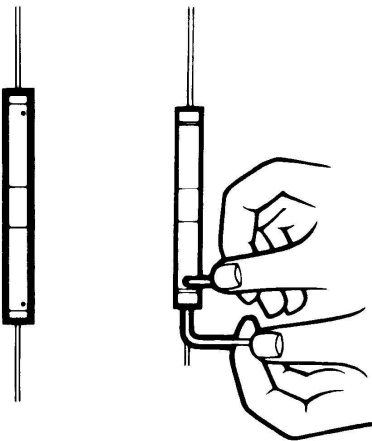
Après avoir fixé et réglé si nécessaire le portillon, repositionnez les 2 caches en caoutchouc noir (Rep. 11).

### Réglage de la paumelle ressort :

Une paumelle intermédiaire munie d'un ressort est montée sur le portillon. Elle permet une fermeture automatique de la porte. Sa force de fermeture est réglable (réglage usine).

Si au cours du temps, l'intensité de fermeture de la porte diminue, il sera nécessaire de régler de nouveau la fermeture.

Pour régler la force de fermeture du gond à ressort, il faut retirer la clavette de sécurité (située sur la partie basse) et tendre le ressort avec une clé à six pans de 5 (pas plus de  $\frac{3}{4}$  de tour par rapport à sa position initiale).



La paumelle ressort (repère 4 sur le plan page 6) est située sous la paumelle haute du portillon.

Elle se règle par le dessous à l'aide d'une clé à six pans de 5

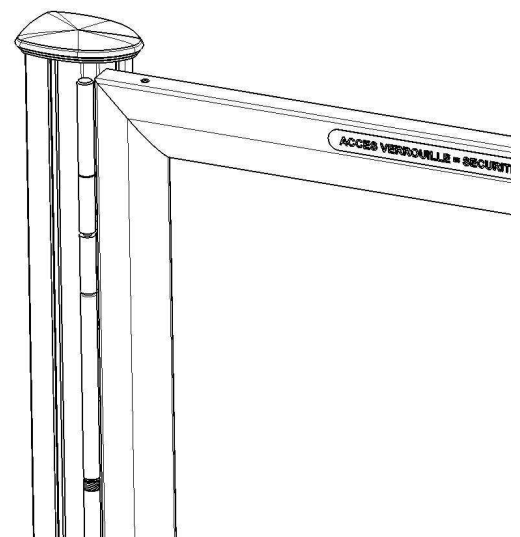
Ce réglage s'effectue portillon fermé.

Pour accéder au réglage de la paumelle ressort, située sur sa partie la plus basse (voir schéma précédent), le démontage du tube anti-pincement (repère 12) est nécessaire.

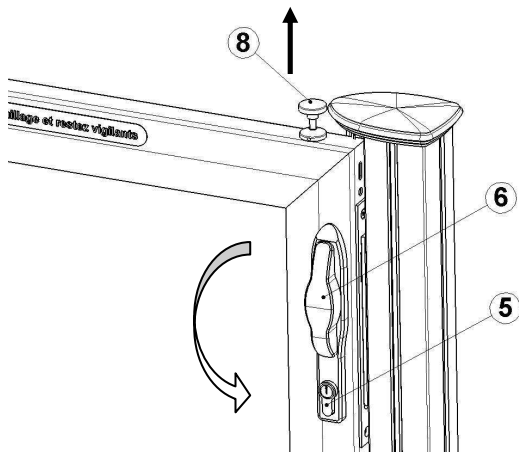
Le démontage s'effectue en dévissant l'écrou moleté pour pouvoir retirer le tube.

Prendre soin de bien replacer le tube anti-pincement, après réglage de la paumelle ressort.

Pour remonter le tube, il faut veiller à bien engager l'extrémité basse du système anti-pincement dans la paumelle inférieure, avant de repositionner le tube et engager l'écrou moleté.



**Fermeture sécurisée du portillon :**

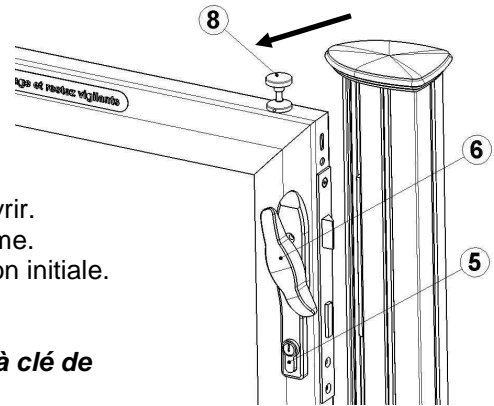


Le moyen d'accès est muni d'un dispositif à fermeture et verrouillage automatique (Rep. 8).

Le portillon est ramené dans sa position fermée à l'aide de la paumelle ressort.

Pour déverrouiller, 2 actions simultanées et de nature différente sont nécessaires :

- 1- tirer le loquet
- 2- tourner la poignée



Tout en maintenant la poignée vers le bas, tirez sur le portillon pour l'ouvrir.  
En relâchant le loquet et la poignée, le verrouillage automatique se réarme.  
La fermeture ne sera totale que si le portillon revient bien dans sa position initiale.  
La paumelle ressort assure alors son retour.

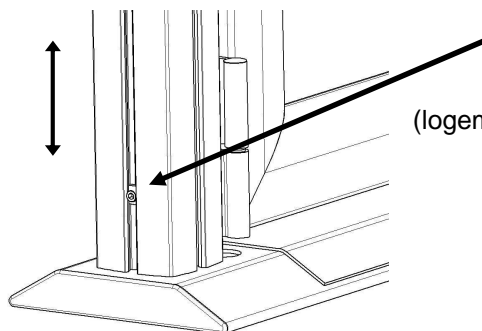
***La fermeture du portillon peut être assurée à l'aide du verrouillage à clé de la serrure (3 jeux sont fournis).***

**Montage des panneaux sur le portillon :**

Retirez les embouts supérieurs noirs pour réaliser cette opération.  
Suivez les opérations 5 et 7 dans le chapitre « Montage des poteaux » pour le montage des panneaux.

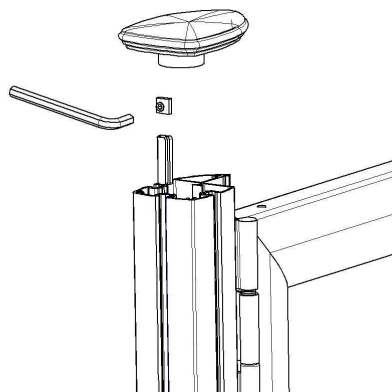
En effet, les panneaux se logent dans les mêmes rainures que celles que l'on trouve sur les poteaux.

Vérifiez bien qu'il y ait un écrou carré fixé en bas dans la rainure choisie. Le cas échéant, prenez un écrou de la rainure inutile et le fixer à nouveau dans la rainure adéquate, puis glissez le panneau jusqu'à venir en butée sur l'écrou en bas. Glissez une cale en plastique noir. Utilisez une clé à six pans de 4 pour le serrage (vis pression et d'un écrou carré).



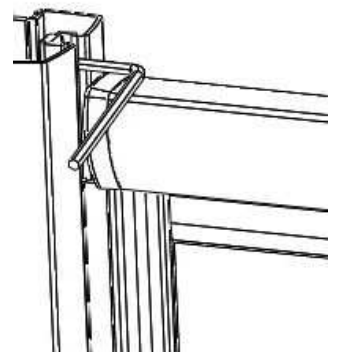
Ecrou et vis de pression

Prendre soin de respecter la hauteur pour l'utilisation d'une autre rainure (logement de la vis dans le trou prévu)



Verrouillez le panneau à l'aide d'une cale, d'une vis de pression et d'un écrou carré.

Après avoir serré la vis de pression, repositionnez les embouts.



#### 1.4. Préparation du sol pour la fixation des poteaux

Pour des raisons de sécurité, la fixation de la clôture exige certaines précautions.

Les platines de fixation doivent être ancrées au sol par l'intermédiaire d'un support fixe dur (dalle, terrasse, plot en béton,...) au moyen de cheville à expansion ou chimique.

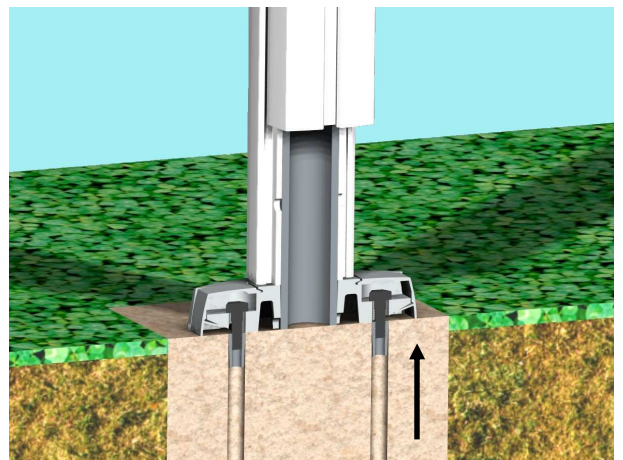
La dalle doit présenter une certaine épaisseur, nécessaire à la bonne tenue de la fixation. Cette épaisseur minimum sera fonction du type d'ancrage prévu. De même, la distance entre le bord de la dalle et le point d'ancrage du raidisseur ne devra pas être inférieure à une certaine limite.

Pour obtenir ces précisions techniques, et pour la mise en œuvre, il est nécessaire de se reporter aux cahiers des charges fournis par les fabricants des éléments de fixation.

La tenue à l'arrachement requise pour la fixation au sol est de 310 kg si vous utilisez des modules de 1m, 465 kg pour des modules de 1.5 m et de 620 kg pour des modules de 2 m.

Pour une tenue optimale, il faudra donc se référer à la documentation technique des systèmes d'ancrages utilisés pour vérifier qu'elle soit au moins équivalente à ces valeurs.

**En règle générale, l'utilisation d'éléments de fixation de type M8 est suffisante. Prendre soin d'utiliser des éléments traités anti-corrosion ou en acier inoxydable.**



**F = 310 à 620 kg**

#### Exemples de fixation à expansion:



**Goujon**



**Boulon**



**Douille**

#### Exemples de cheville chimique :

Il existe des scellements chimiques polyester, époxy-acrylate ou par ampoule de verre :



Selon les cas, ces fixations à expansion ou chimiques permettent un ancrage sur corps plein ou creux ainsi qu'une tenue mécanique (dans le cas de l'utilisation de M12) variant de 650 à 1650 kg. Cette valeur est bien entendue directement liée à la qualité de la mise en œuvre du scellement (voir cahier des charges des fabricants).

### 1.5. Fixation des platines de fixation

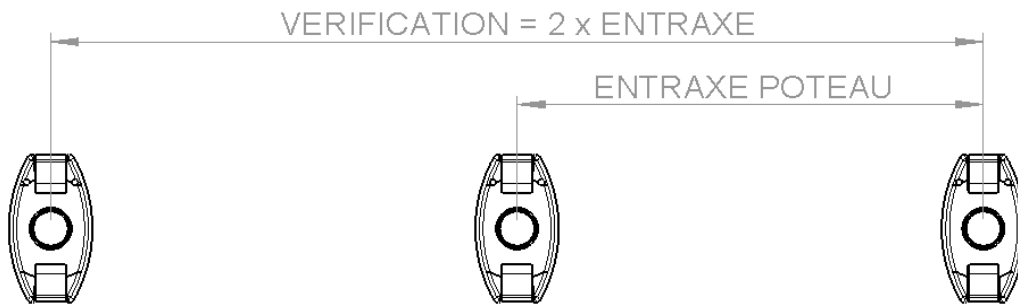
Respectez les entraxes de pose prévus pour l'implantation. Un jeu de montage est prévu de 5mm par panneau. Une précision de fixation de 2 à 3 mm est suffisante.

### L'entraxe des poteaux est égal à la largeur du vitrage + 75mm.

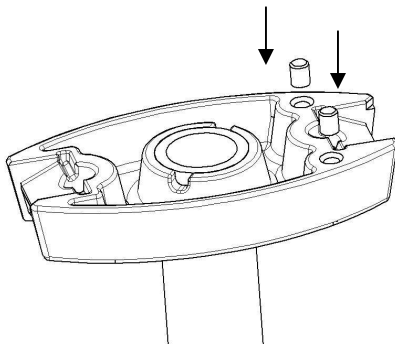
Les entraxes correspondent aux intervalles entre 2 centres de platines de fixation (voir visuel ci-dessous) :



Pour éviter de cumuler les écarts de pose, vérifiez la prise de cote à partir du premier poteau fixé.



#### Préparation de la platine :

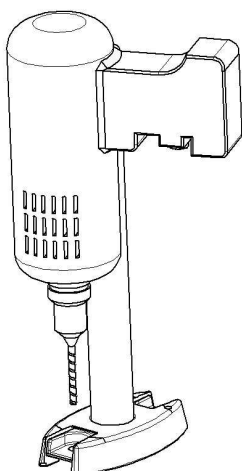


Positionnez, dans le sens indiqué ci-contre, 2 vis de pression sous la platine du poteau.

Ces vis serviront par la suite pour régler l'inclinaison du poteau.

Utilisez une clé à six pans de 4 pour réaliser cette opération.  
Vissez à fond de manière à positionner la vis au niveau de la face tournée vers le sol.

#### Centrage et réalisation des perçages :



Utilisez la platine de fixation au sol pour tracer les positions de perçage ou pré-percer les 2 trous.

Retirez la platine pour finir le perçage.

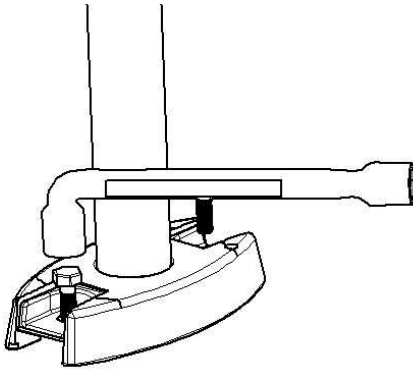
Pour le diamètre et la profondeur de perçage, référez-vous à la documentation technique des éléments d'ancrage utilisés.

Après avoir réalisé les 2 perçages, positionnez les chevilles (voir les instructions du fabricant pour la pose).

Vérifiez les entraxes de pose.



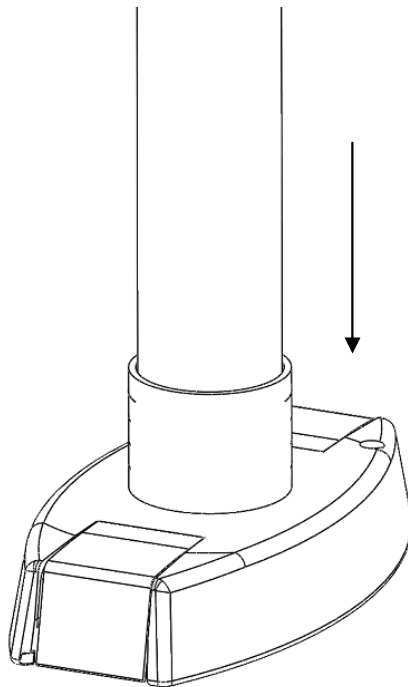
**Fixation de la platine :**



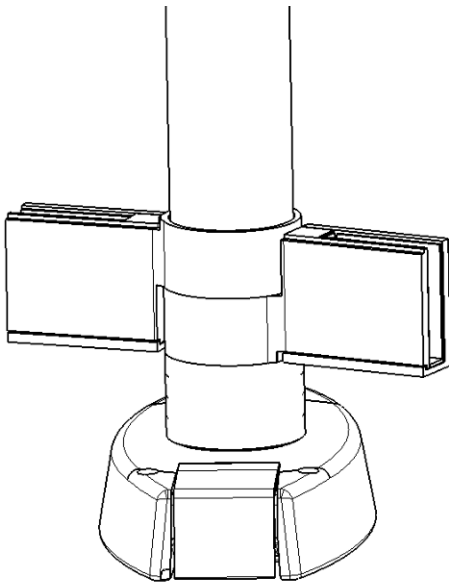
Repositionnez la platine.

Montez et serrez les 2 vis de fixation au sol à l'aide d'une clé à pipe de 17 (pour l'utilisation de vis M10).

**1.6. Préparation et positionnement des accessoires**



Glissez sur chacun des poteaux installés, l'entretoise inférieure de 35mm.



Pré-montez les pinces d'attache et les équerres avec les 2 vis FHC M5x12 (sans les serrer) :

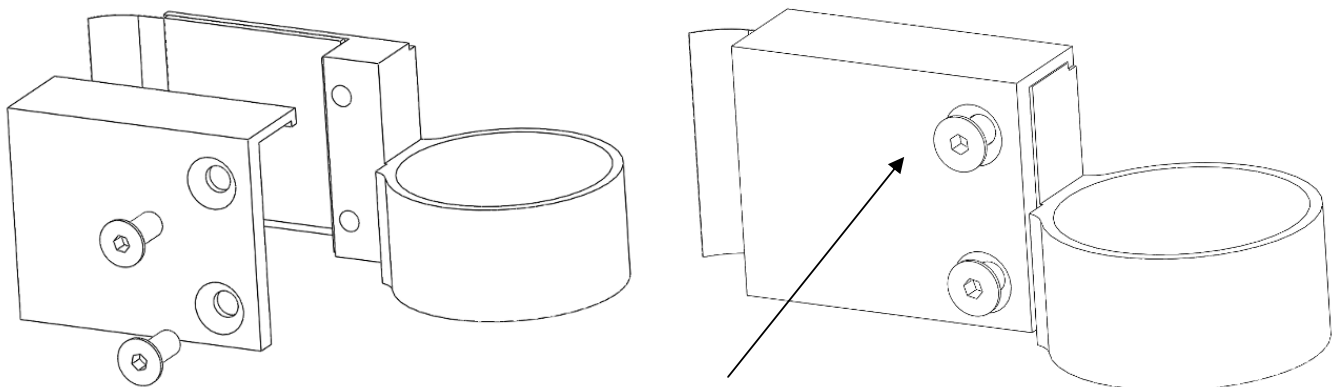
Positionnez chaque équerre selon le visuel ci-dessous :

Positionnez en bas, les 2 attaches du sachet sur lesquelles sont Pré-collés les adhésifs simple face noirs.

Faites glisser sur chaque poteau les pinces attache inférieures, les équerres étant positionnées vers le bas.

Equerres vers le bas (vis non serrées).

**CONSERVER LES 2 PINCES D'ATTACHE DU VERRE AVEC ADHESIF DOUBLE FACE (COULEUR GRIS AVEC LANGUETTE DE PROTECTION BLANCHE) POUR LA PARTIE SUPERIEURE DU POTEAU :**

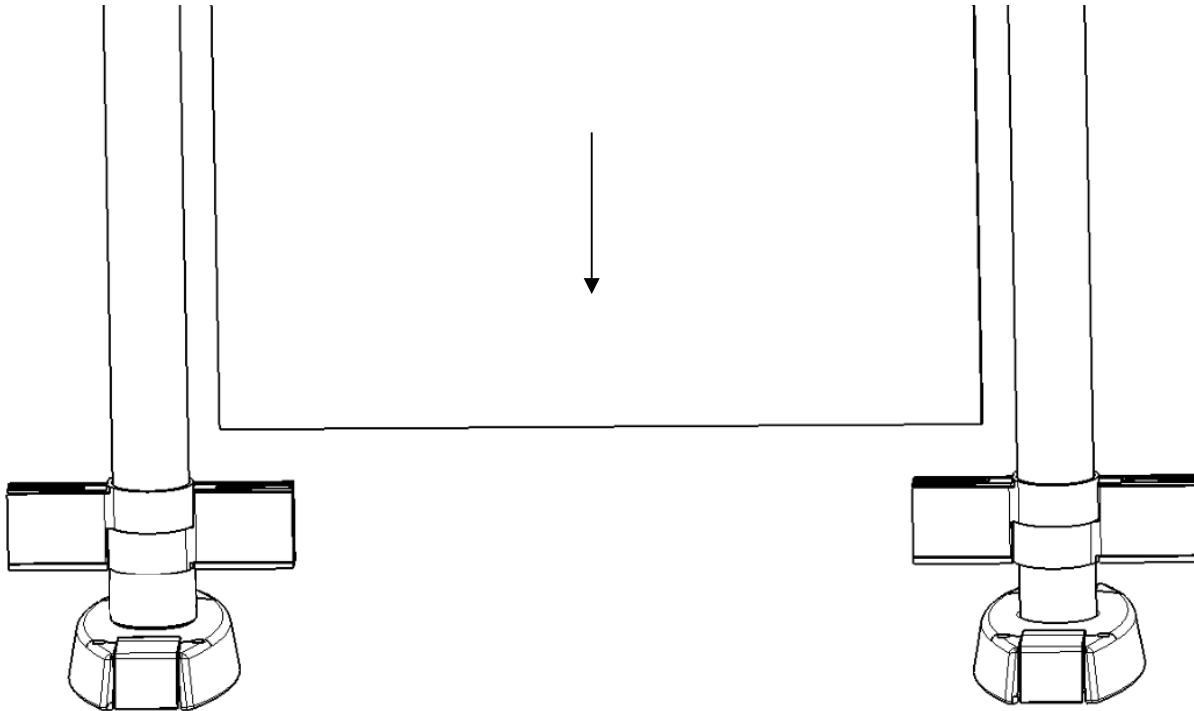


Pré-montez les vis sans les serrer.

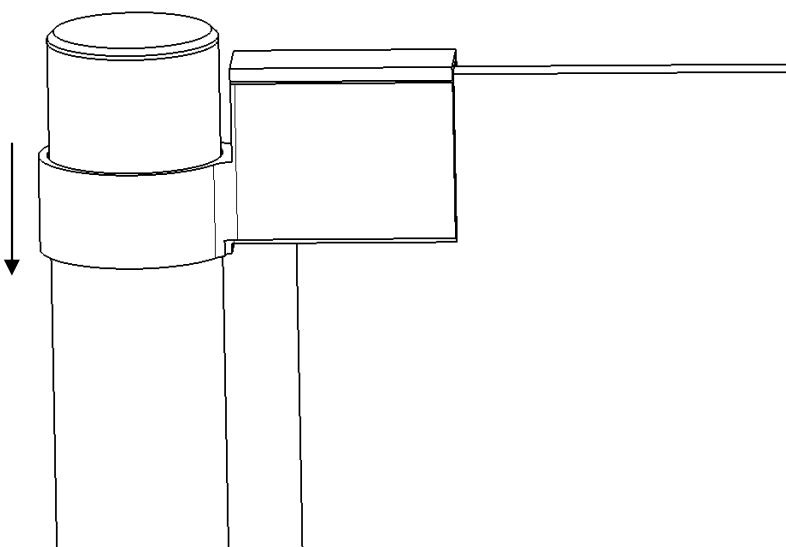
### 1.7. Pose des vitrages

La pose des vitrages doit être réalisée à 2 personnes.

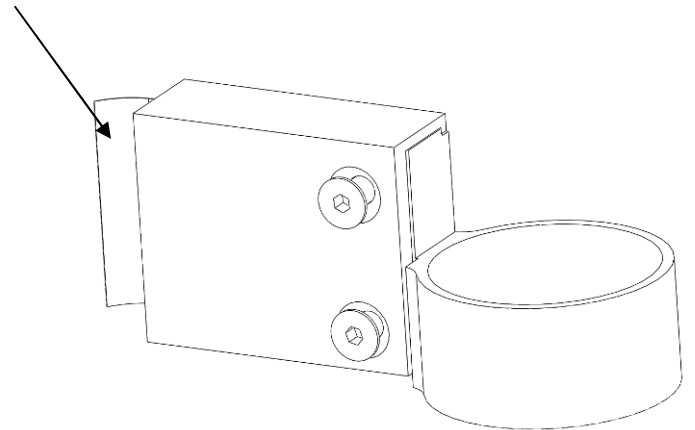
Les équerres inférieures non serrées, glissez par le haut le vitrage à travers les pinces inférieures :



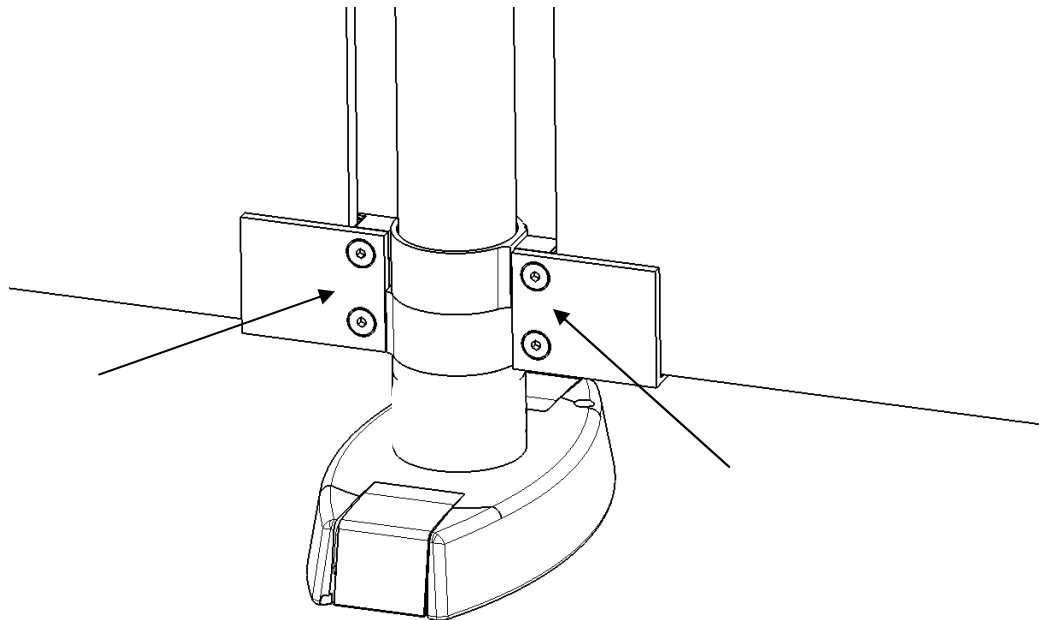
Sur la partie supérieure glisser ce modèle de pince pour maintenir le vitrage en place.



RAPPEL : les pinces supérieures doivent être munies de la languette pour retirer la protection avant serrage final.

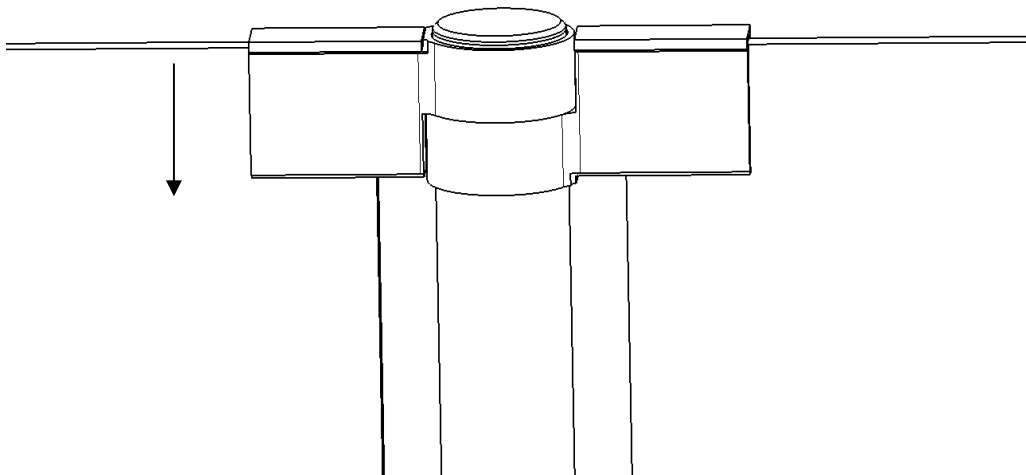


Serrez les vis des attaches inférieures.



Répétez les opérations pour positionner les vitrages suivants.

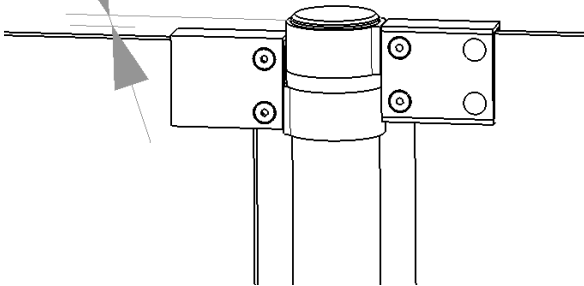
Après la mise en place du vitrage suivant, positionnez la 2<sup>e</sup> pince attache :



### 1.8. Rattrapage écart de niveau du sol

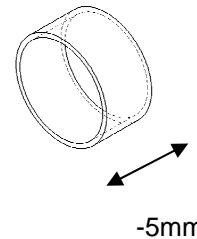
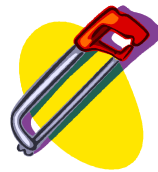
Le kit d'entretoises est vendu séparément, ref. SP03-06, en sachet par 10.

Rattrapage de jeu :  
de 5 à 10mm par  
poteau



- Les écarts de niveau peuvent être compensés, à hauteur de 10mm par poteau, à l'aide du kit d'entretoises (vendues par 10).
- 2 entretoises sont nécessaires pour un rattrapage de 5mm
- 4 entretoises sont nécessaires pour un rattrapage de 10mm

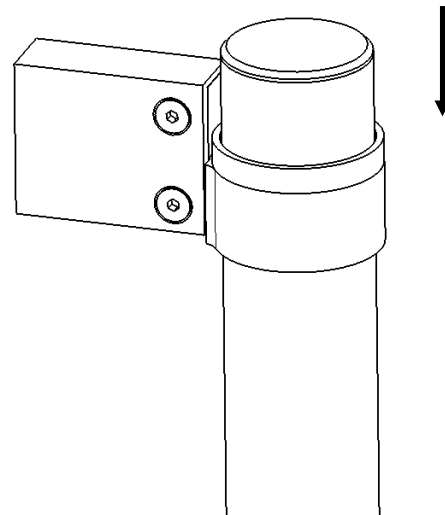
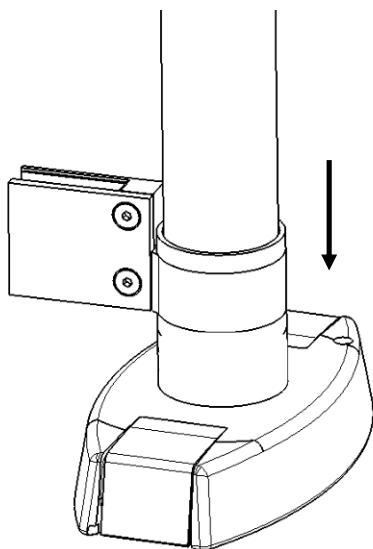
#### EXEMPLE DE POSE POUR UN RATTRAPAGE DE 5mm :



Couper la douille inférieure de 5mm à l'aide d'une scie à métaux

-5mm

Glisser la douille inférieure raccourcie, puis la patte de fixation du verre, et l'entretoise de rattrapage de jeu :



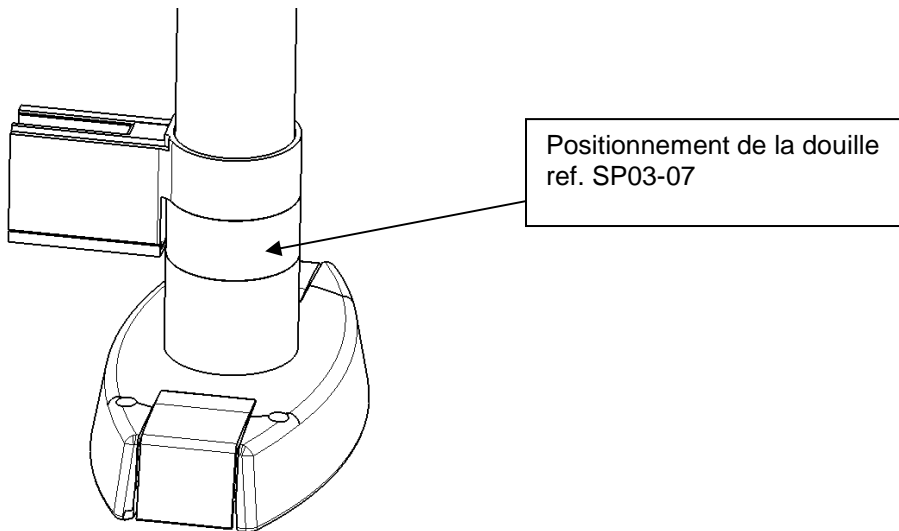
1 entretoise entre pinces inférieures + 1 entretoise entre pinces supérieures (visuels ci-dessus).

POUR UN RATTRAPAGE DE 10mm :

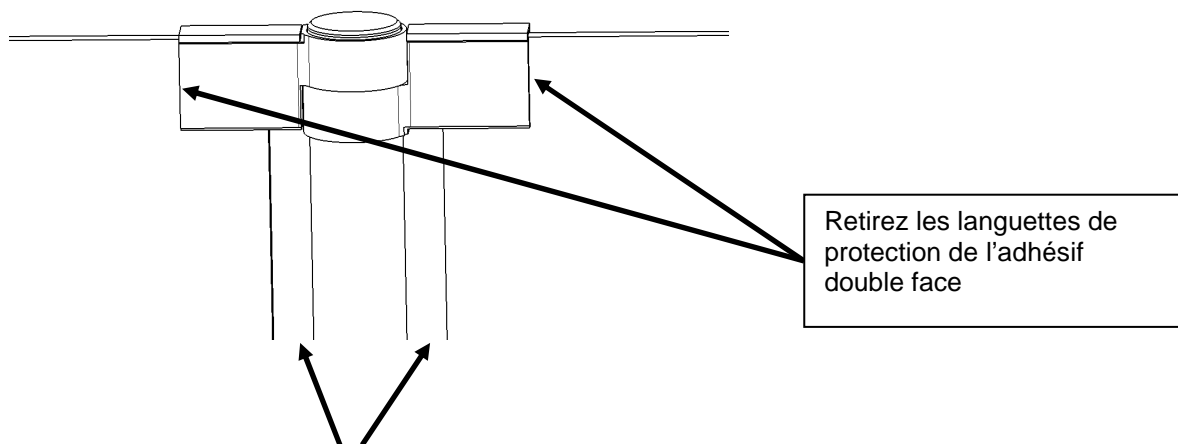
2 entretoises entre pinces inférieures + 2 entretoises entre pinces supérieures + douille raccourcie de 10mm

### 1.9. Panneau final

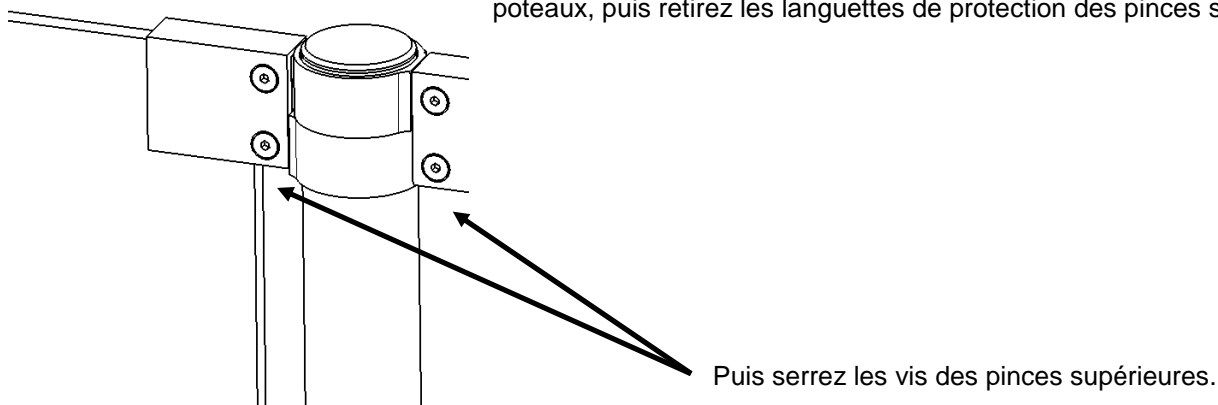
Il est nécessaire de poser sur le poteau final une douille de rattrapage de jeu, pour compenser l'absence de patte d'attache du verre, avant de glisser la pince attache inférieure.



### 1.10. Verrouillage des panneaux

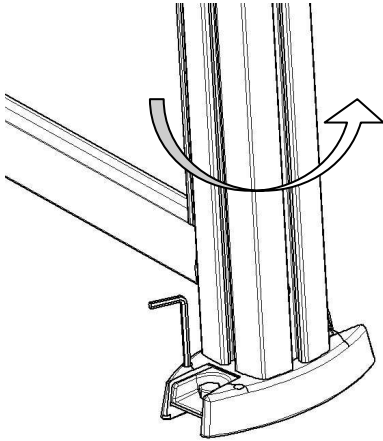


Au niveau de chaque poteau, essayez de répartir le jeu entre les vitrages et les poteaux, puis retirez les languettes de protection des pinces supérieures.



## 1.11. Finitions

### Réglage de l'inclinaison :



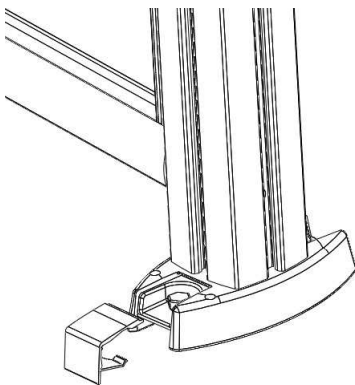
A l'aide de la clé à 6 pans de 4, il est possible de régler l'inclinaison du poteau en jouant sur les 2 vis de réglage.

Desserrez au préalable les fixations au sol pour pouvoir régler l'inclinaison.

Après réglage, serrez les fixations

Attention : pour un bon alignement des panneaux, dans le cas où le sol est très irrégulier, le retournement de la platine est peut être nécessaire.

### Mise en place des caches d'écrou :

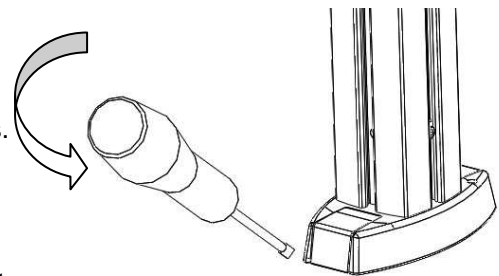


Engagez le cache d'écrou par le coté jusqu'à ce qu'il se clippe.

Faire de même pour les 3 autres.

Pour retirer un cache d'écrou,  
Utiliser un tournevis plat.

Engagez le tournevis par l'ouverture  
Prévue, puis faites levier.



## 2. FIXATION PANNEAU VERRE SUR PORTILLON – REF. SP03-05

### 2.1. Etapes de pose

#### **Préparation des accessoires**

Montage fixations portillon  
Positionnement des adhésifs  
Montage complet attache inférieure

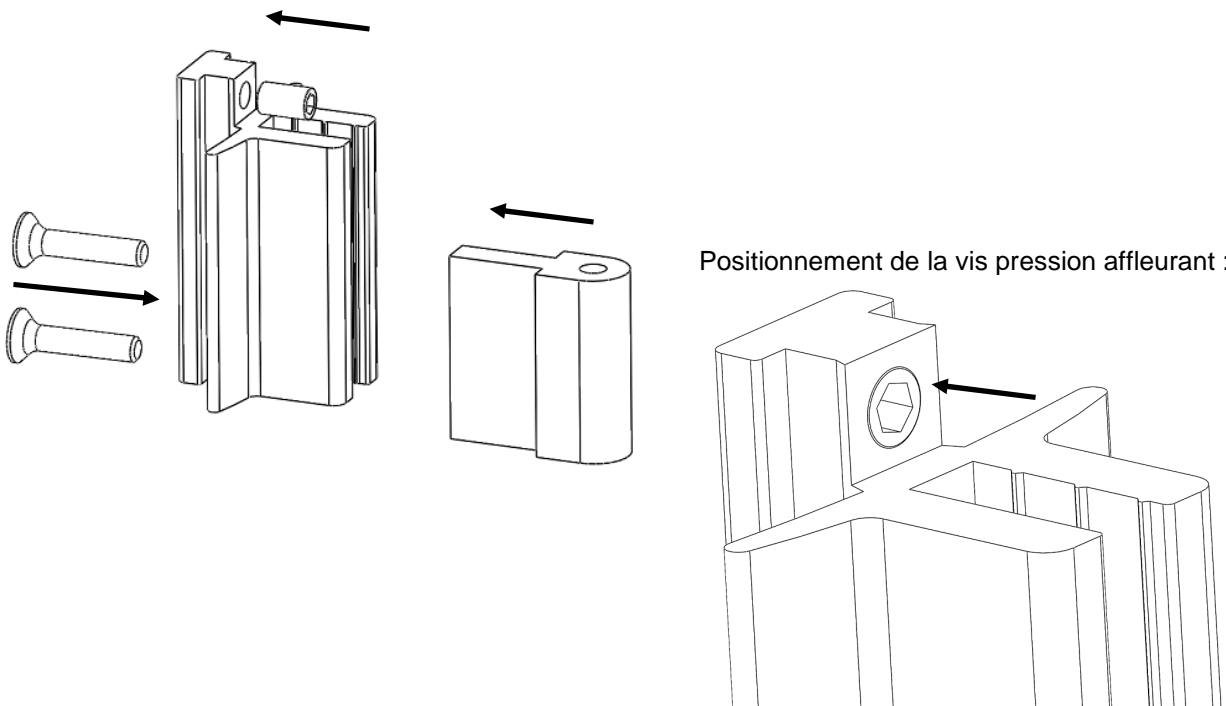
#### **Positionnement sur le portillon**

Positionnement des accessoires  
Pose vitrage  
Serrage pinces supérieures

### 2.2. Préparation des accessoires

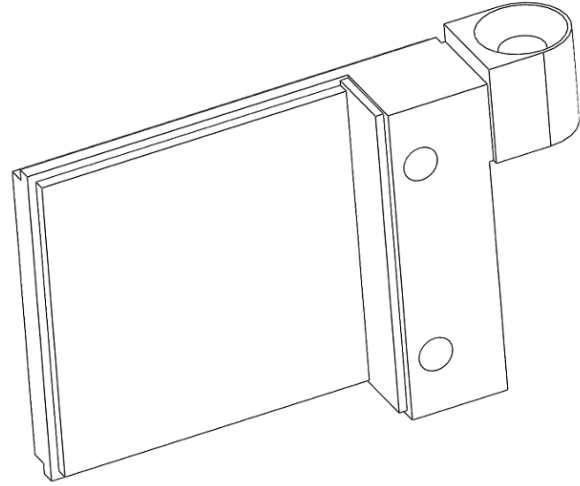
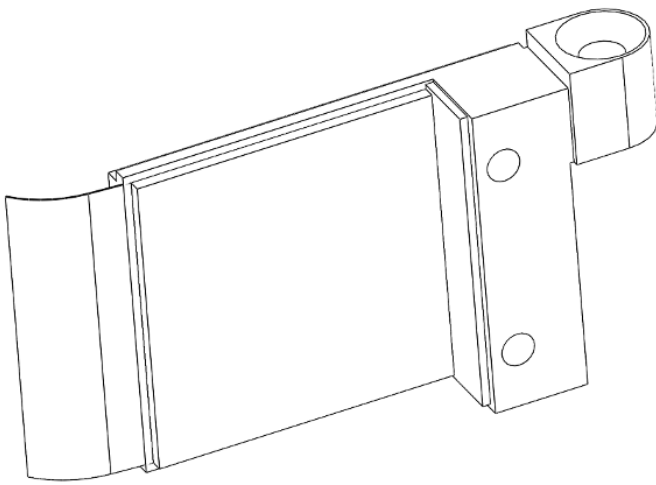
#### **Montage fixations portillon :**

Tous les éléments de cet ensemble sont livrés montés. Ci-dessous la vue éclatée :





Le kit comprend de patte de fixation pour verre, la patte inférieure est équipée d'un adhésif simple face de couleur noir (ci-dessous à droite). La patte supérieure est équipée d'un adhésif double face de couleur gris, avec languette de protection blanche 3M :

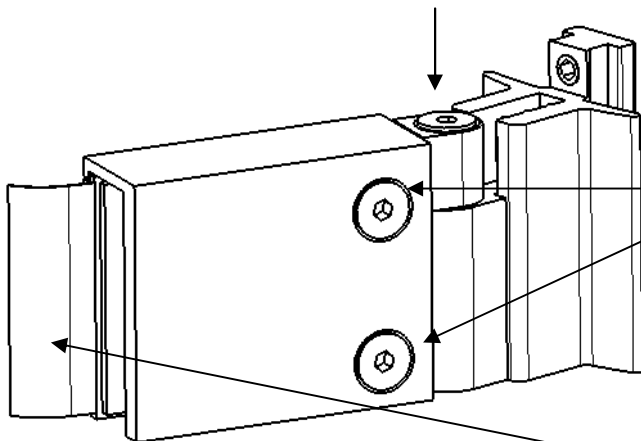


ATTACHE POUR VERRE SUPERIEURE

ATTACHE POUR VERRE INFERIEURE

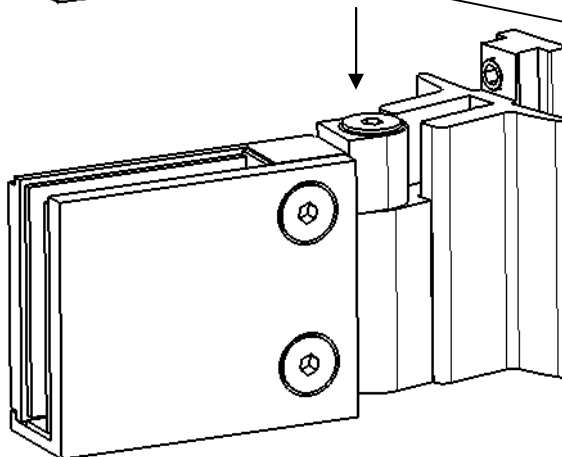
**Montage complet attaches inférieure et supérieure:**

A l'aide des vis fournies, monter les équerres (voir ci-dessous) :

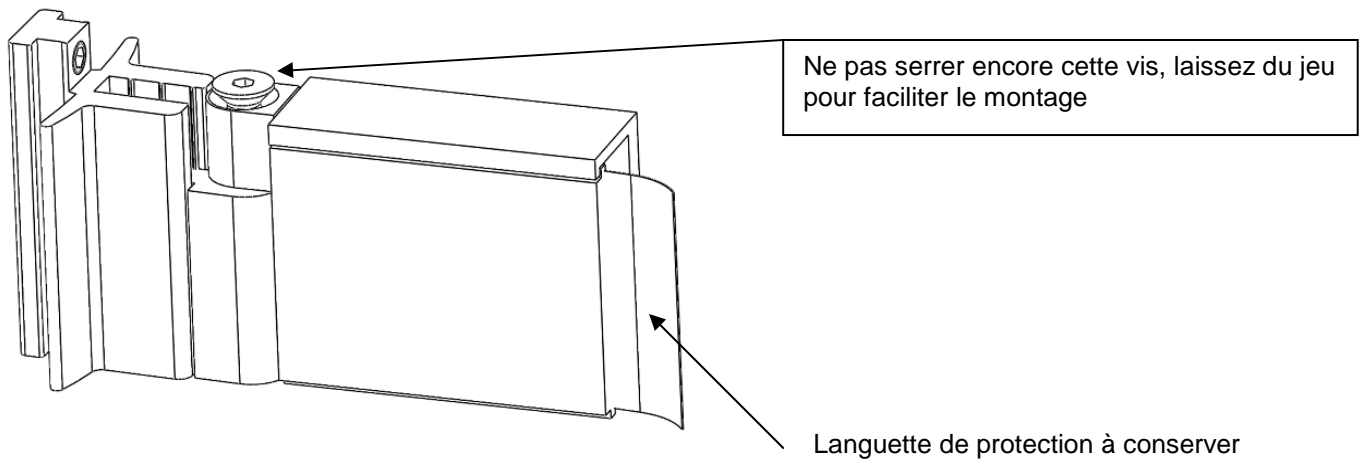


Monter les équerres sur les pinces inférieure et supérieure.

Attention, ne pas serrer les équerres totalement avec les 2 vis FHC M5x12, laissez du jeu pour le montage.



L'adhésif double face, avec languette de retrait doit être situé sur la pince supérieure.

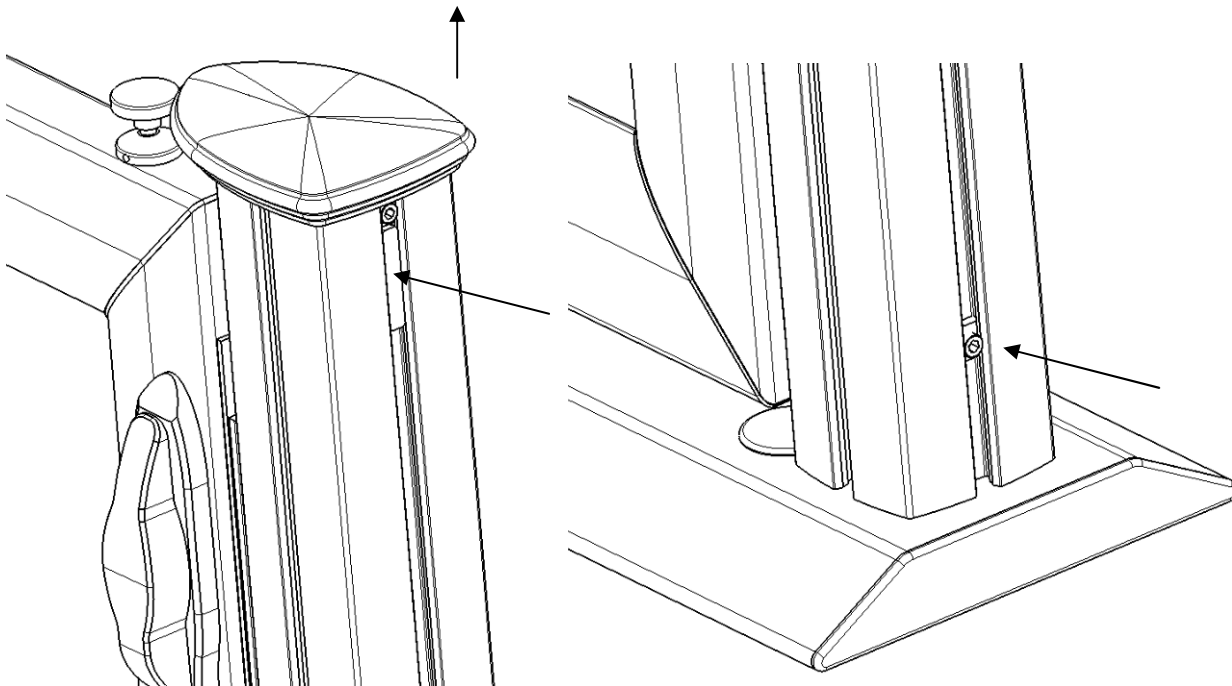


Montez également l'équerre sur la pince supérieure.  
**Rappel :** languette de protection de l'adhésif à conserver.

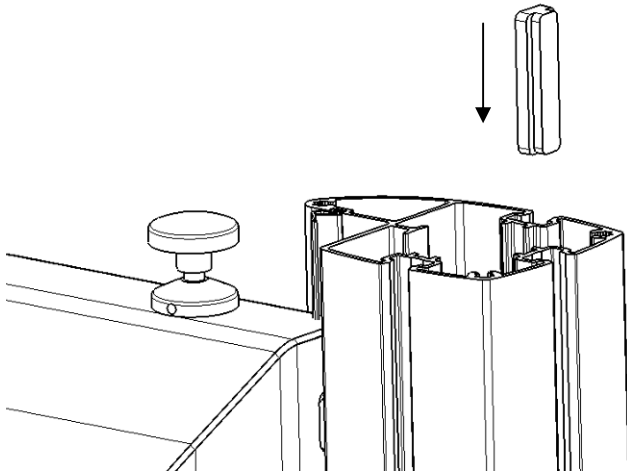
Montez les 2 ensembles, sans serrer la vis à tête fraisée. La pièce doit pouvoir pivoter sans jeu excessif.

### 2.3. Positionnement sur le portillon :

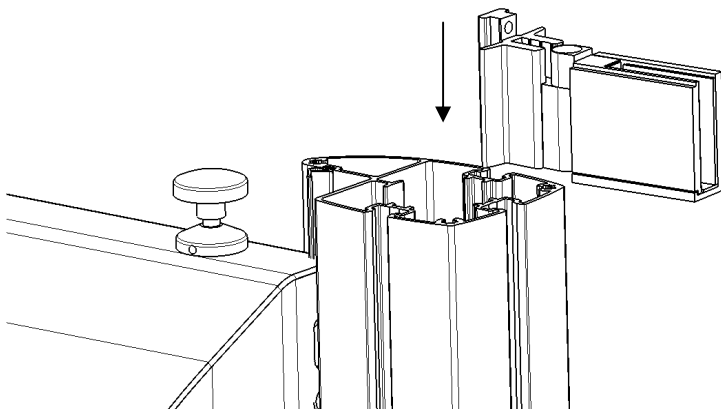
Retirez le bouchon du poteau du portillon, ainsi que tous les accessoires montés sur la rainure destinée à accueillir le panneau verre :



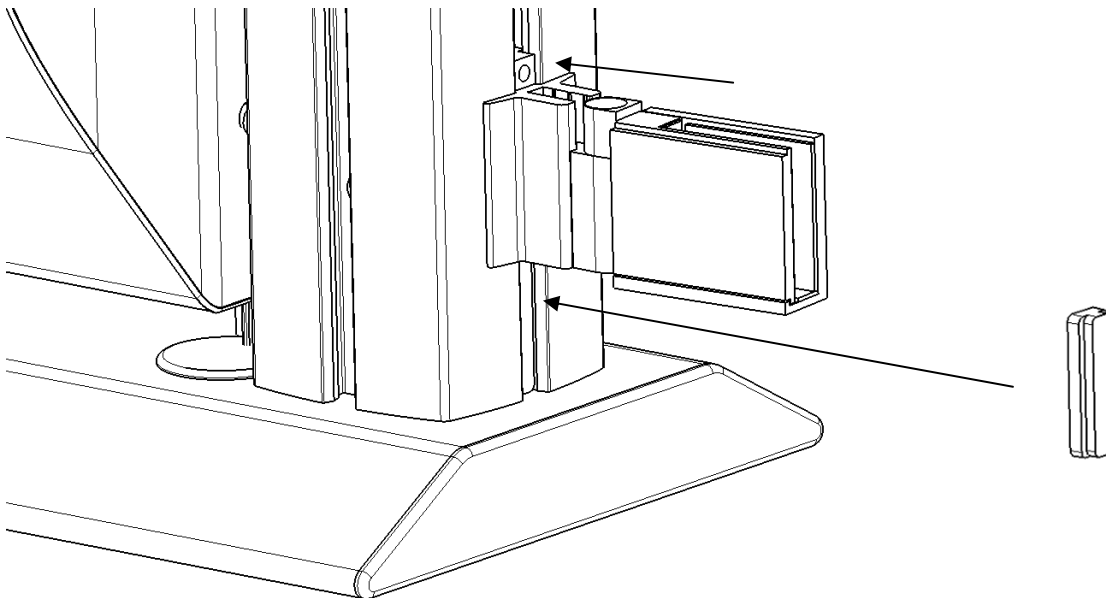
Positionner une entretoise de longueur 42mm (cale plastique noire), la faire glisser jusqu'en butée en bas du portillon :



Glisser l'ensemble pré-monté inférieur :

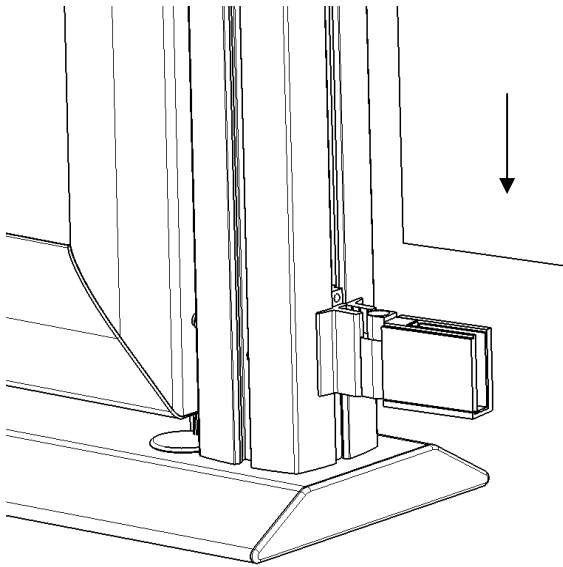


La cale en plastique noire, et l'ensemble pince inférieure en butée en bas du portillon, serrez la vis pression située sur la partie haute de la pièce de fixation :

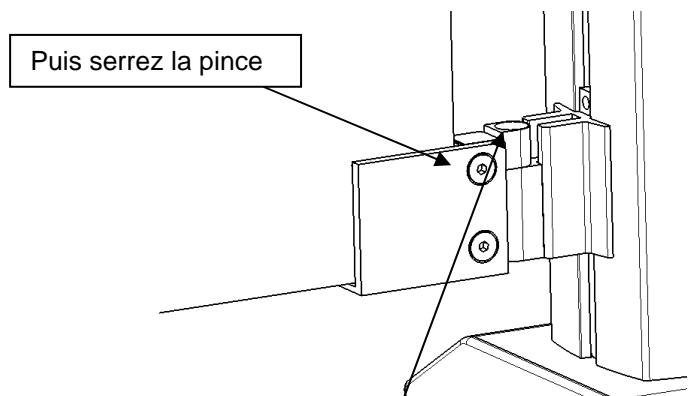
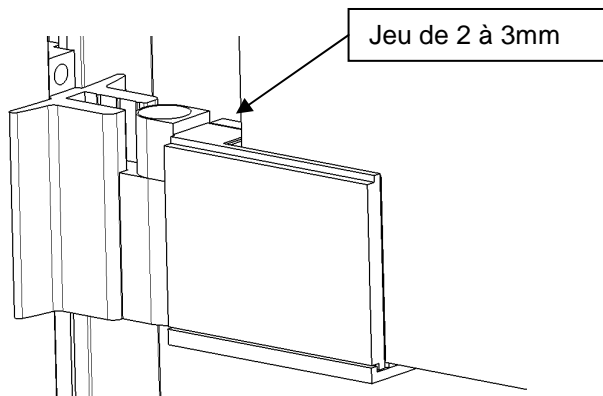


**Pose du vitrage :**

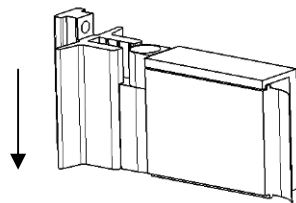
A 2 personnes, et après avoir fixé le poteau suivant, positionnez le vitrage dans la pince (attention, cette dernière ne doit pas être serrée).



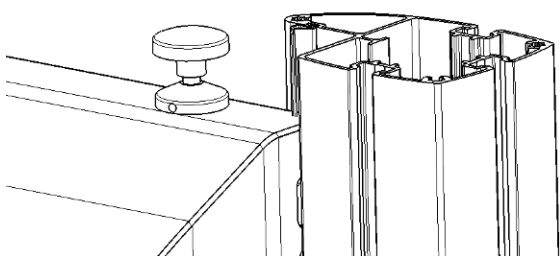
**IMPORTANT :** Le vitrage posé, laissez un jeu de 2 à 3mm entre la pince et le vitrage pour permettre la dilatation du verre



Glissez l'ensemble pré-monté supérieur :

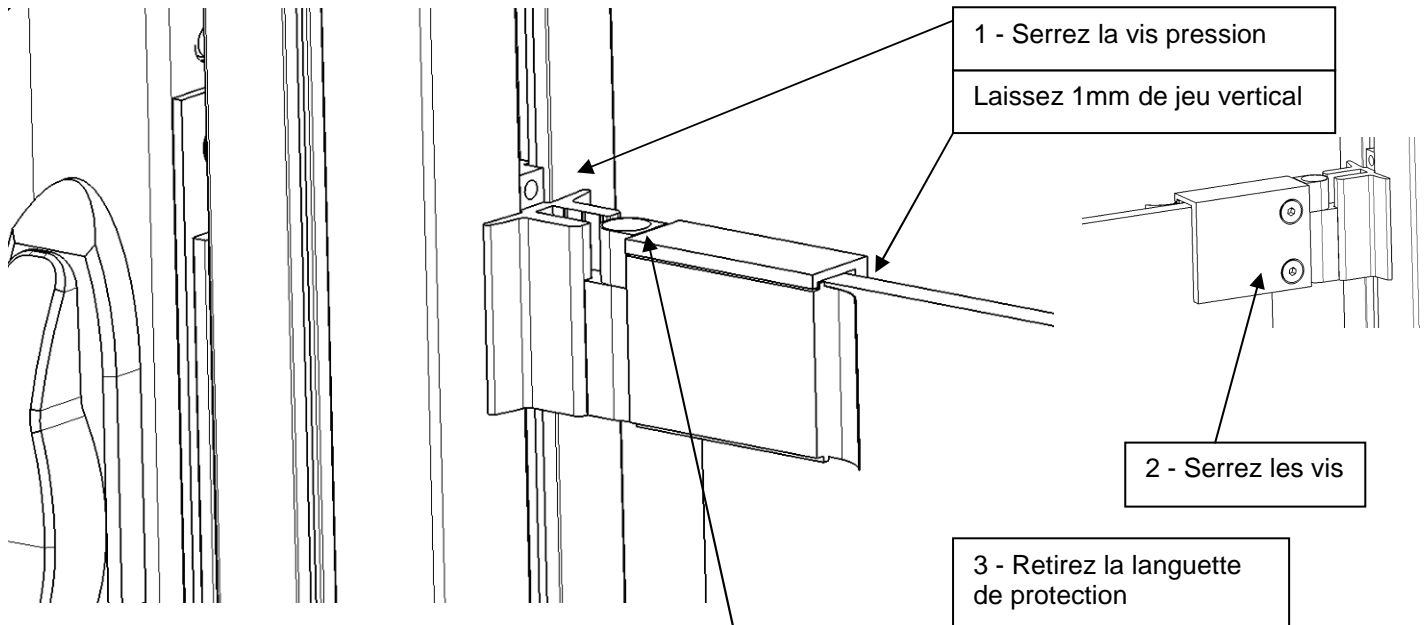


Au final, serrez la vis à tête fraisée

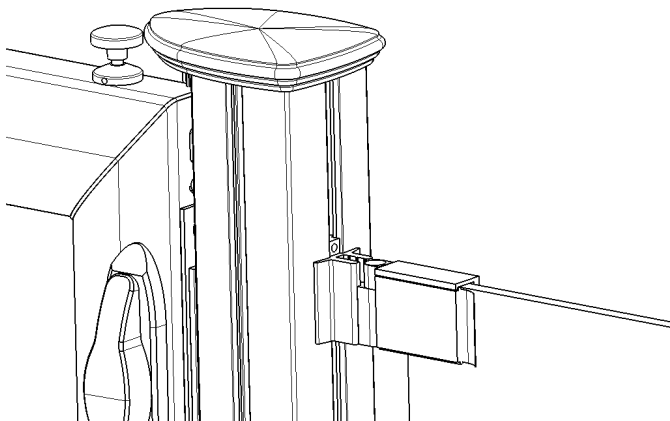


**Serrage supérieur :**

Glissez l'ensemble sur le vitrage, et serrez la vis de pression supérieure, en prenant soin de laisser un jeu de dilatation vertical d' 1mm. Serrez la pince, puis retirez la languette de protection de l'adhésif double face :



Repositionnez le bouchon supérieur :



### 3. POSE OPTION « ATTACHE MURALE POUR PORTILLON »

#### 3.1. Etapes de pose

##### Positionnement du portillon

Choix de la cale

##### Prise de cote

Vérification du passage de l'accroche murale  
Choix de la dimension de l'entretoise

##### Fixation des attaches

Fixation de l'attache côté poteau  
Fixation de l'attache côté mur

##### Pose et fixation de la clôture

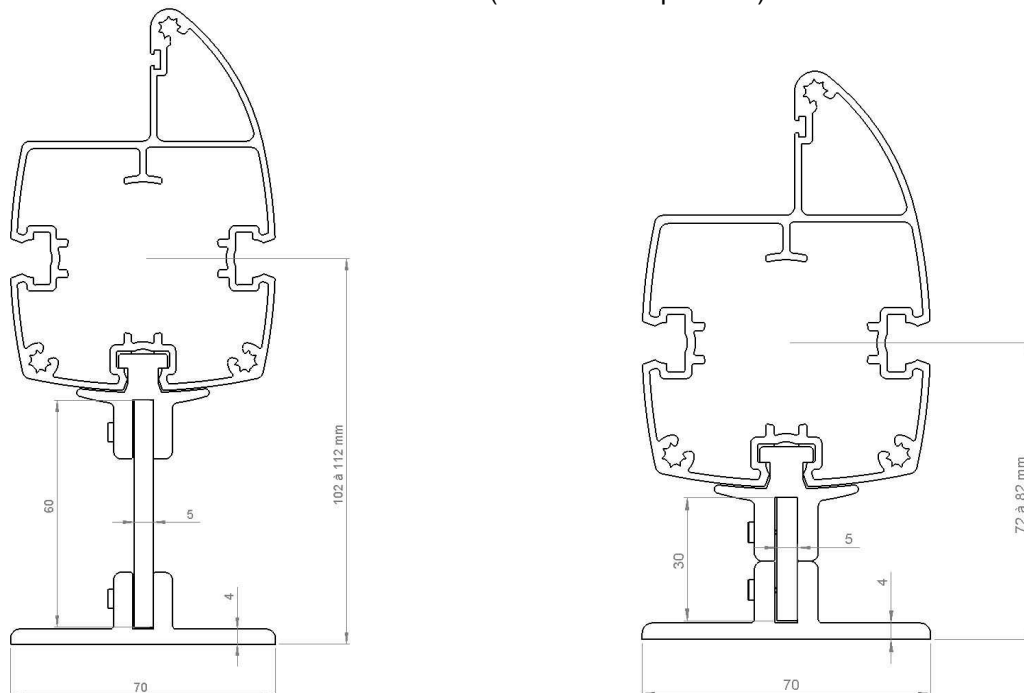
Mise en place du portillon  
Mise en place de l'entretoise  
Serrage des vis pression

#### 3.2. Matériel nécessaire

- Perceuse + Forêt adapté à votre mur
- Chevilles (adaptées à votre mur)
- Vis avec tête fraisée diamètre 6
- Clé à six pans de 2,5 pour les vis M5
- Clé à six pans de 3 pour les vis M6

#### 3.3. Positionnement du portillon

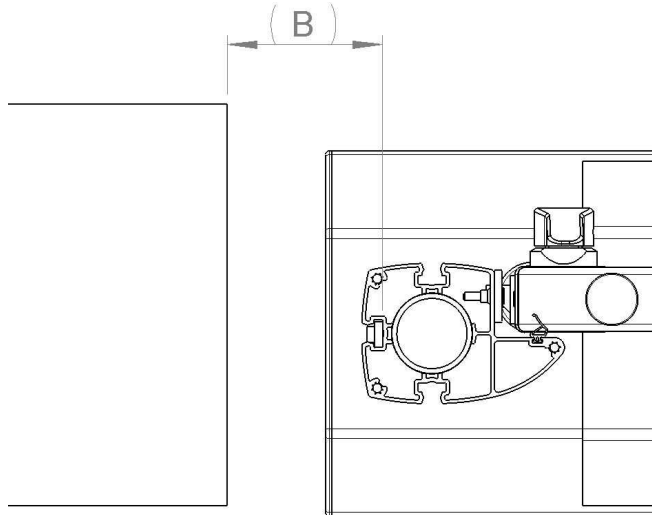
2 cales sont disponibles, 30 et 60mm, permettant la pose du portillon à différentes distances du mur. Choisissez la cale en fonction des cotes ci-dessous (voir aussi chapitre 2.4) :



### 3.4. Prise de cotes

#### Vérification du passage de l'accroche murale :

Une fois le portillon positionné, relevez la cote entre la maçonnerie et le fond de la rainure du portillon (B).



#### Choix de la dimension de l'entretoise par la cote B :

2 entretoises sont fournies en standard : 30 et 60mm de large  
Elles permettent la fixation des éléments pour les cotes A et B suivantes :

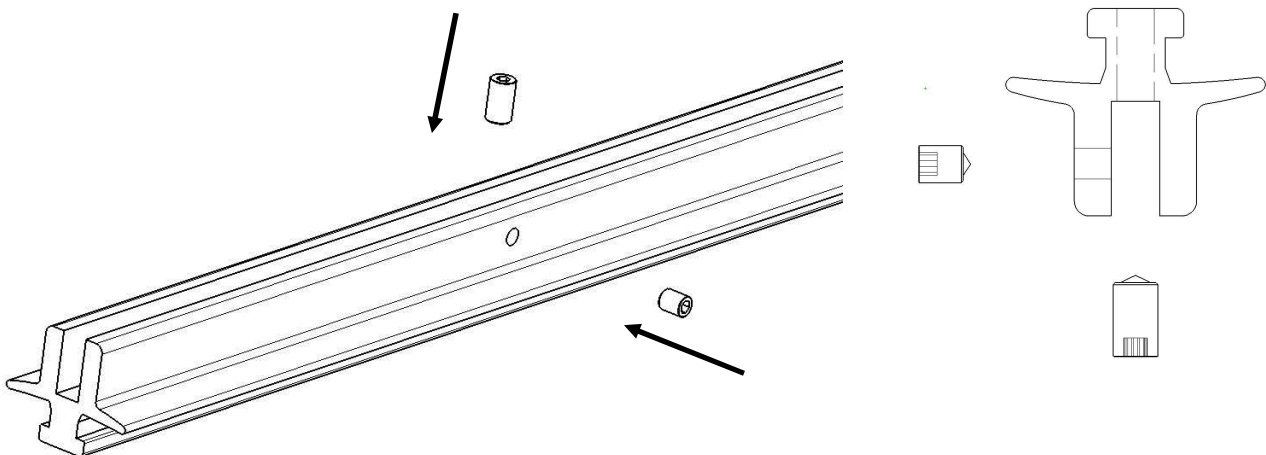
Entretoise de 30mm :  
A ou B mini = 47mm (par défaut)  
A ou B maxi = 60mm

Entretoise de 60mm :  
A ou B mini = 77mm (par défaut)  
A ou B maxi = 90mm

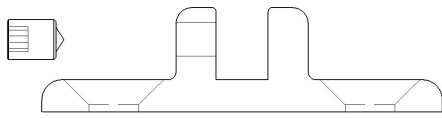
### 3.5. Fixation des attaches

#### Fixation de l'attache côté poteau :

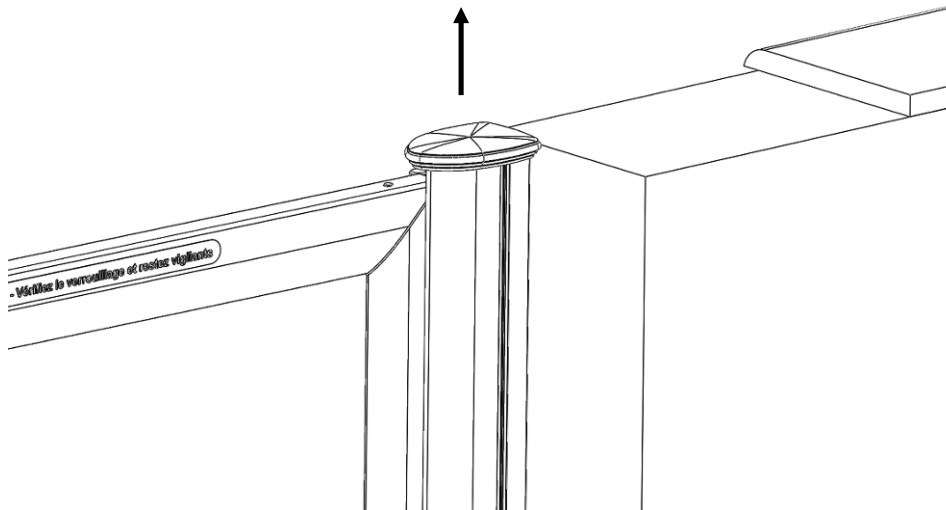
Avant de glisser l'attache murale, positionnez les 3 vis de pression M6 et les 3 vis de pression M5 sur l'attache côté poteau, sans faire dépasser l'embout des vis par rapport au profil:



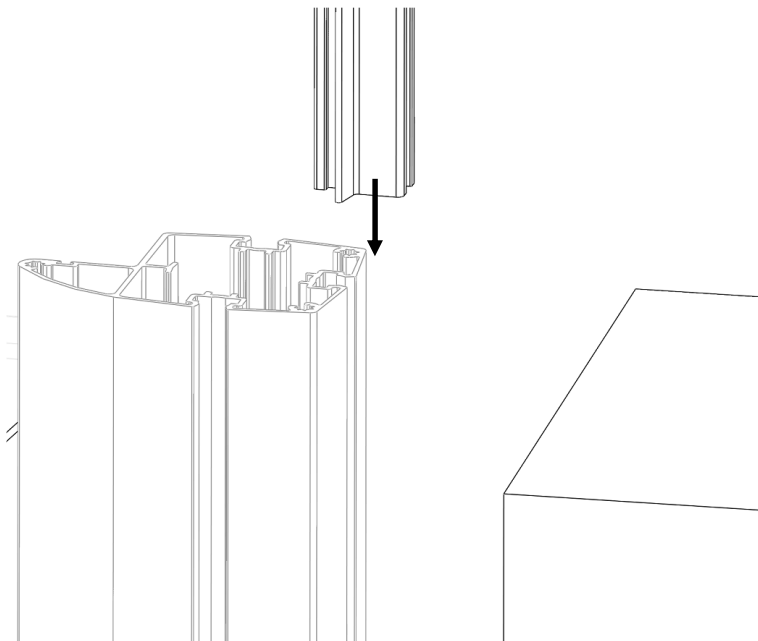
Faites de même sur l'attache côté mur pour les 3 vis de pression M5 :



Retirer le cache supérieur des montants du portillon côté fixation murale :



Glissez l'attache côté portillon par en haut, jusqu'à ce qu'elle soit en appui sur la partie basse :

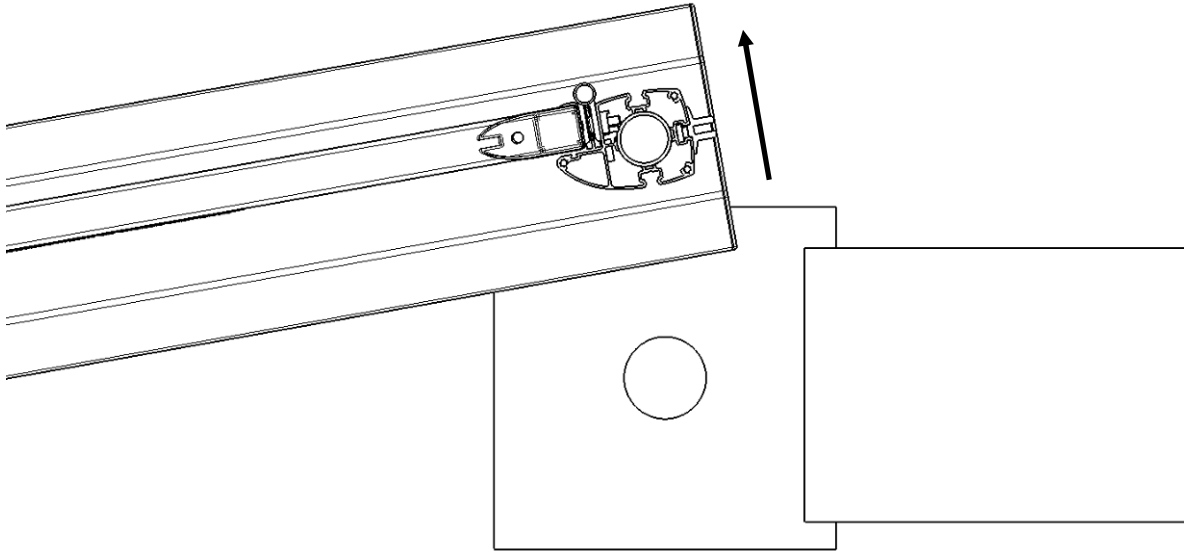


Serrez les 3 vis de pression M6 sur le fond de la rainure du portillon

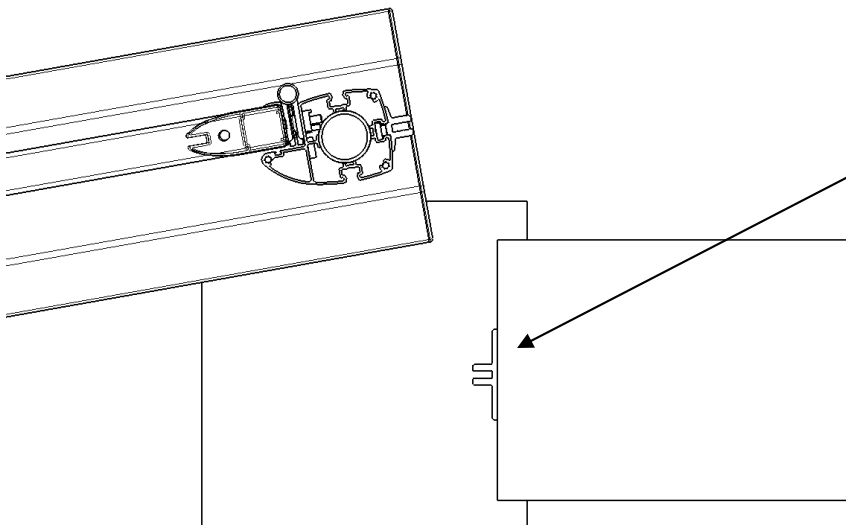


**Fixation de l'attache côté mur :**

Décaler le portillon du mur pour permettre la fixation de l'attache murale sans gênes.



Positionnez dans l'alignement la fixation murale de manière à tracer les perçages nécessaires à sa fixation.



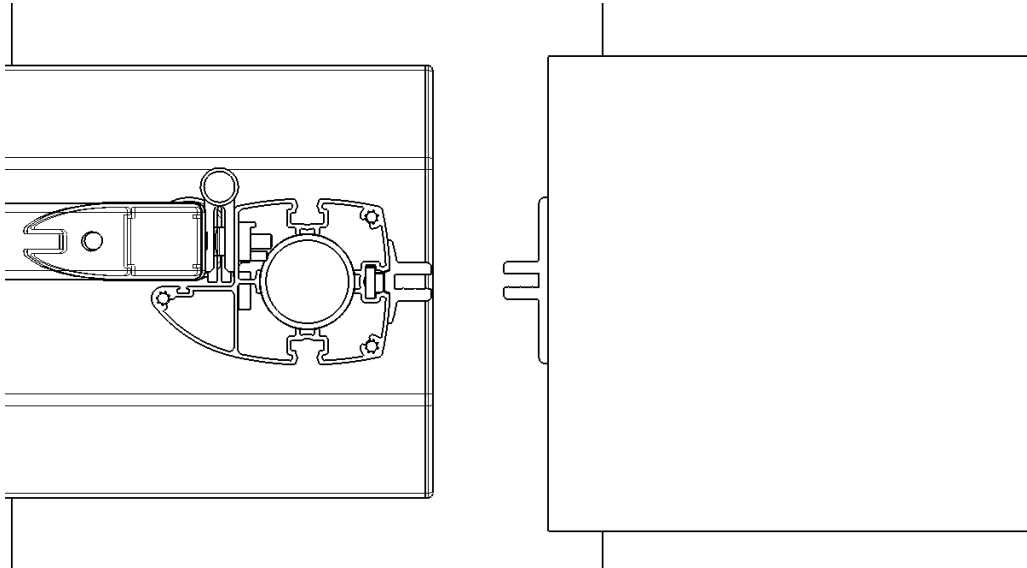
**Fixation Murale**

Fixez cette attache en utilisant des chevilles et vis de fixation adéquates. Pour cela, consultez un spécialiste pour la fixation sur élément maçonné. Le diamètre des vis à utiliser est de 6mm, avec une tête fraisée.

### 3.6. Pose et fixation du portillon

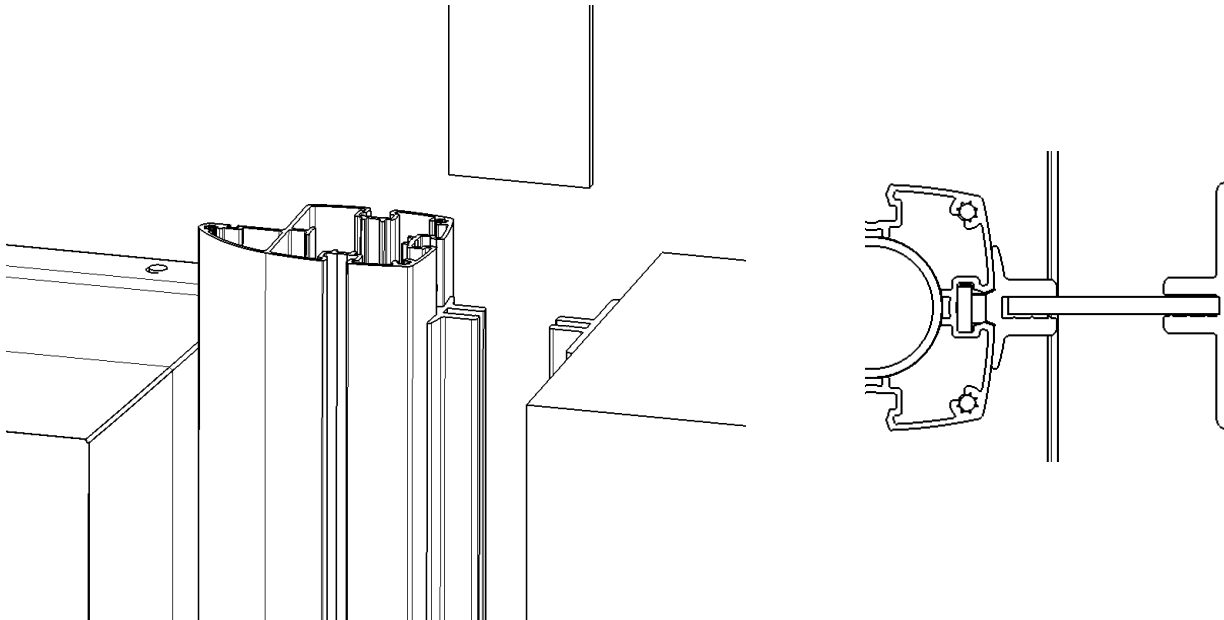
#### Mise en place du portillon :

Repositionnez le portillon de manière à aligner les 2 attaches :



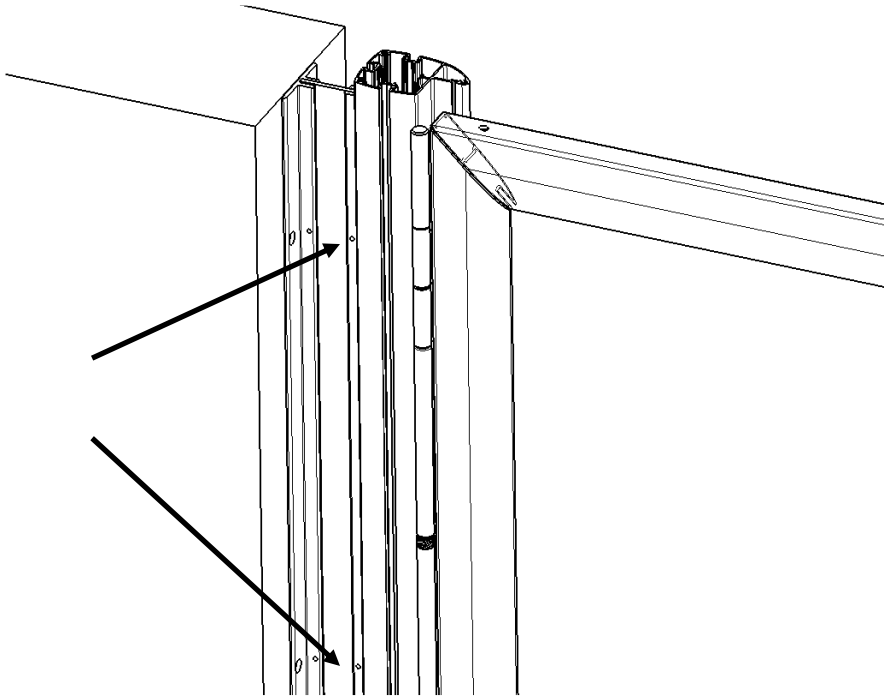
#### Mise en place de l'entretoise :

Glissez l'entretoise par la partie haute, ou latéralement si le portillon n'est pas encore fixé au sol.

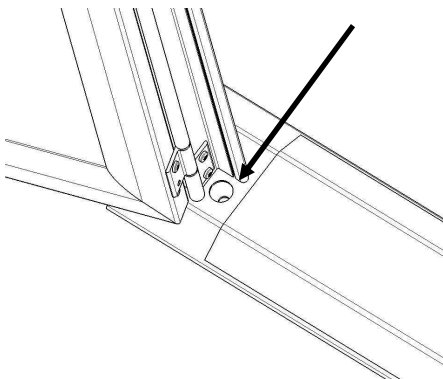
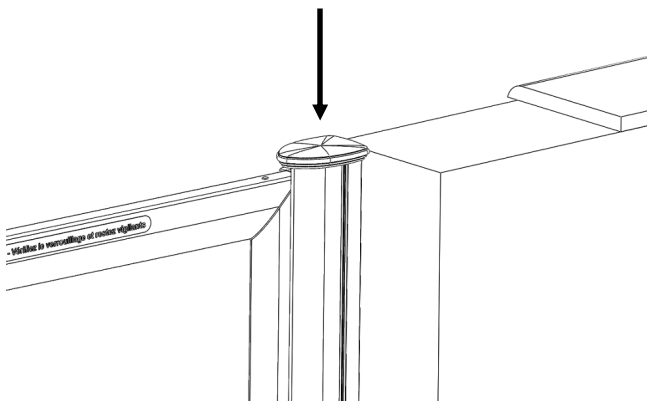


**Serrage des vis pression :**

A l'aide d'une clé alen, serrez toutes les vis pression M5, côté attache murale et côté portillon :



Repositionner les caches supérieurs des montants du portillon :



Fixer le portillon à l'aide des points de fixation du seuil, situés au bas des poteaux fixes du portillon. Reportez-vous au chapitre « pose du portillon ».

## 4. POSE OPTION « KIT GRAND TRAFIC »

### 4.1. Etapes de pose « Kit Grand Trafic »

#### **Préparation du portillon**

Retrait des tubes courts  
Retrait des caches  
Desserrage des vis pression  
Retrait des fixations et tubes courts d'origine  
Réalisation des perçages pour le passage des vis (facultatif)

#### **Positionnement des nouveaux tubes**

Mise en place des tubes  
Serrage vis pression  
Rajout vis pression  
Contrôle du dépassement des tubes

#### **Préparation du sol**

Préparation scellement

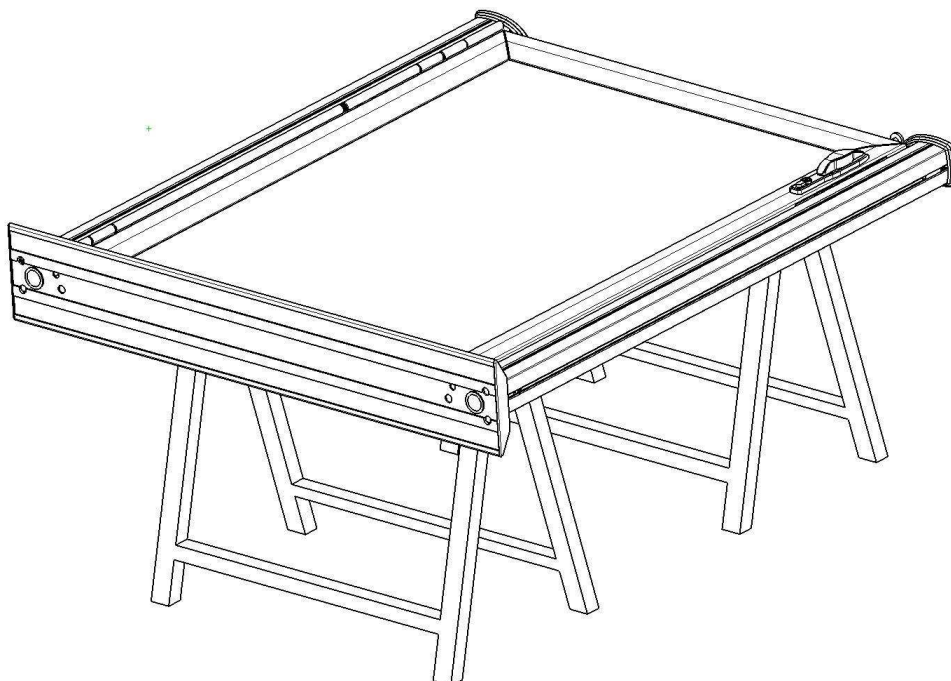
#### **Positionnement portillon**

Pose du portillon  
Vérification de l'équerrage  
Vérification du jeu de fonctionnement

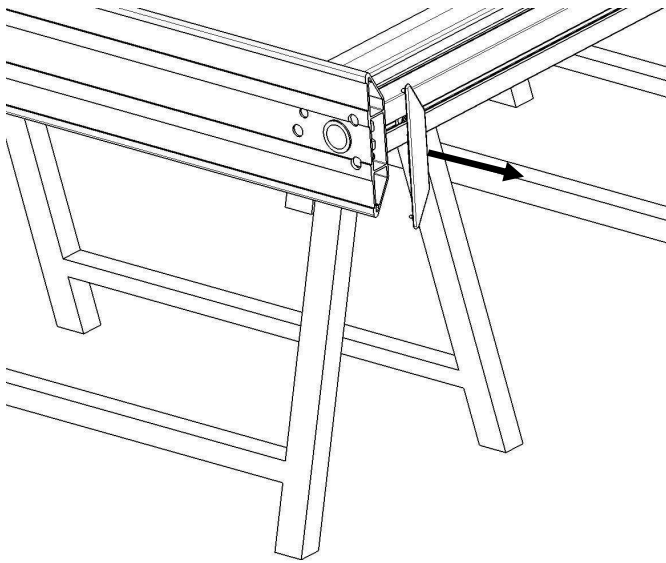
### 4.2. Préparation du portillon

#### **Retrait des tubes courts :**

Afin de travailler dans de bonnes conditions, positionnez le portillon horizontalement pour accéder aux logements des tubes raidisseurs. Utilisez des gants anti-coupures de manière à éviter toutes blessures :



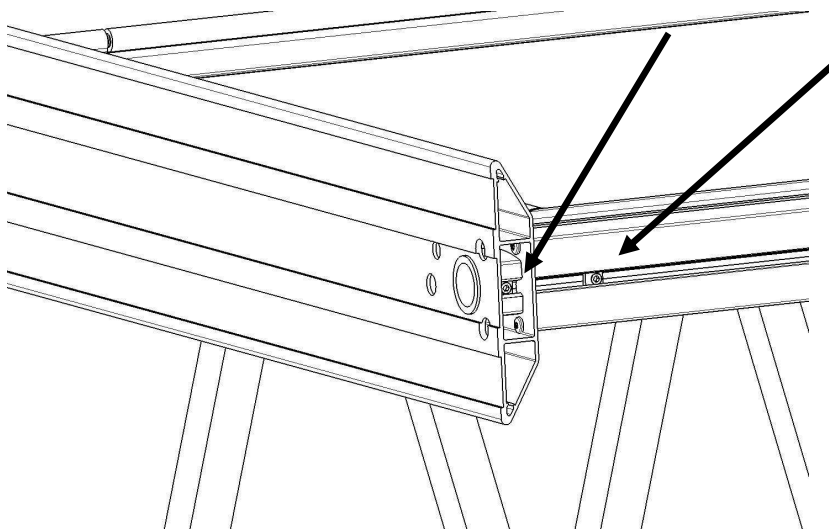
**Retrait des caches :**



A l'aide d'un tournevis, retirez les 2 embouts de seuil, de façon à desserrer les fixations des tubes standard.

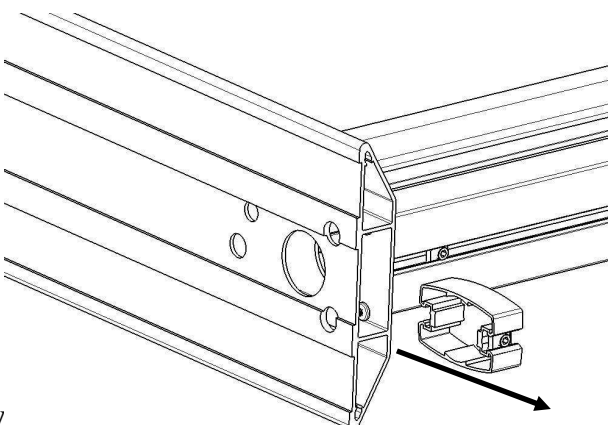
**Desserrage des vis pression :**

Les tubes standards sont fixés au portillon par l'intermédiaire de 2 platines de raccord. A l'aide d'une clé allen, desserrez les 2 vis de pression fixant les tubes :

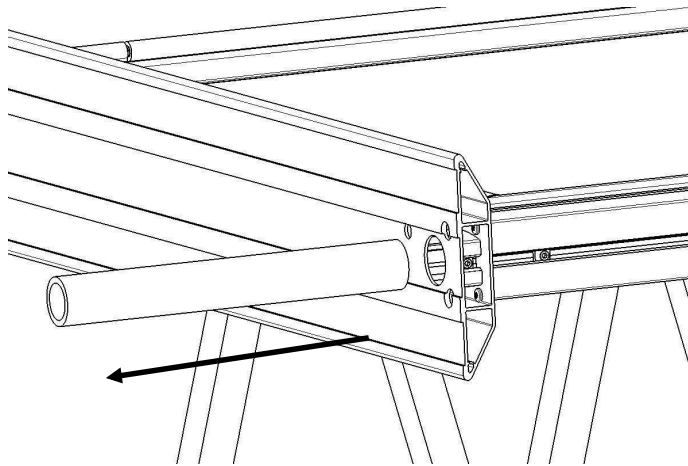


N'oubliez pas de desserrer toutes les vis de pression présentes dans les 3 rainures des montants verticaux du portillon. Elles assurent toutes un serrage des tubes.

**Retrait des fixations et tubes courts d'origine :**



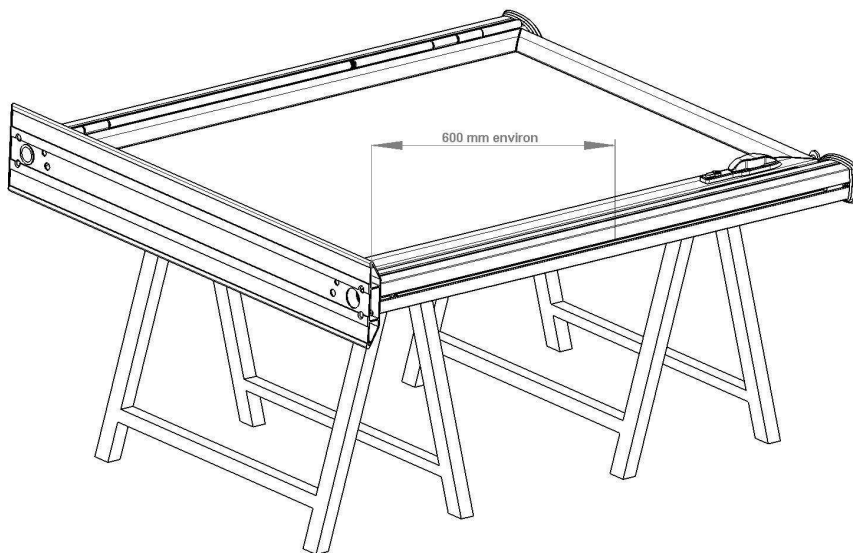
Une fois les tubes retirés, dégagez latéralement les fixations des tubes.



Puis dégagez les tubes courts d'origine.

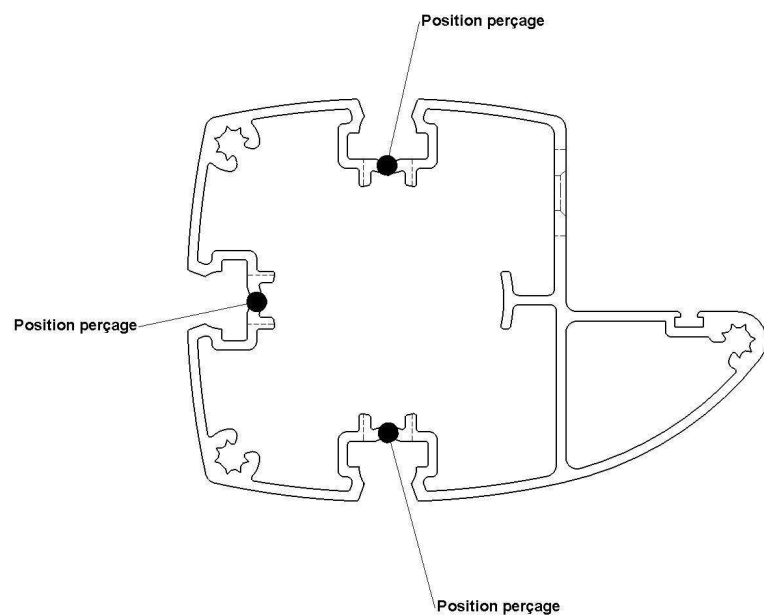
**Réalisation des perçages (facultatifs) :**

Pour fixer les nouveaux tubes, il convient de réaliser de nouveaux perçages dans les rainures des montants du portillon. Ces perçages devront être réalisés à une hauteur par rapport au sol de 60 cm environ.



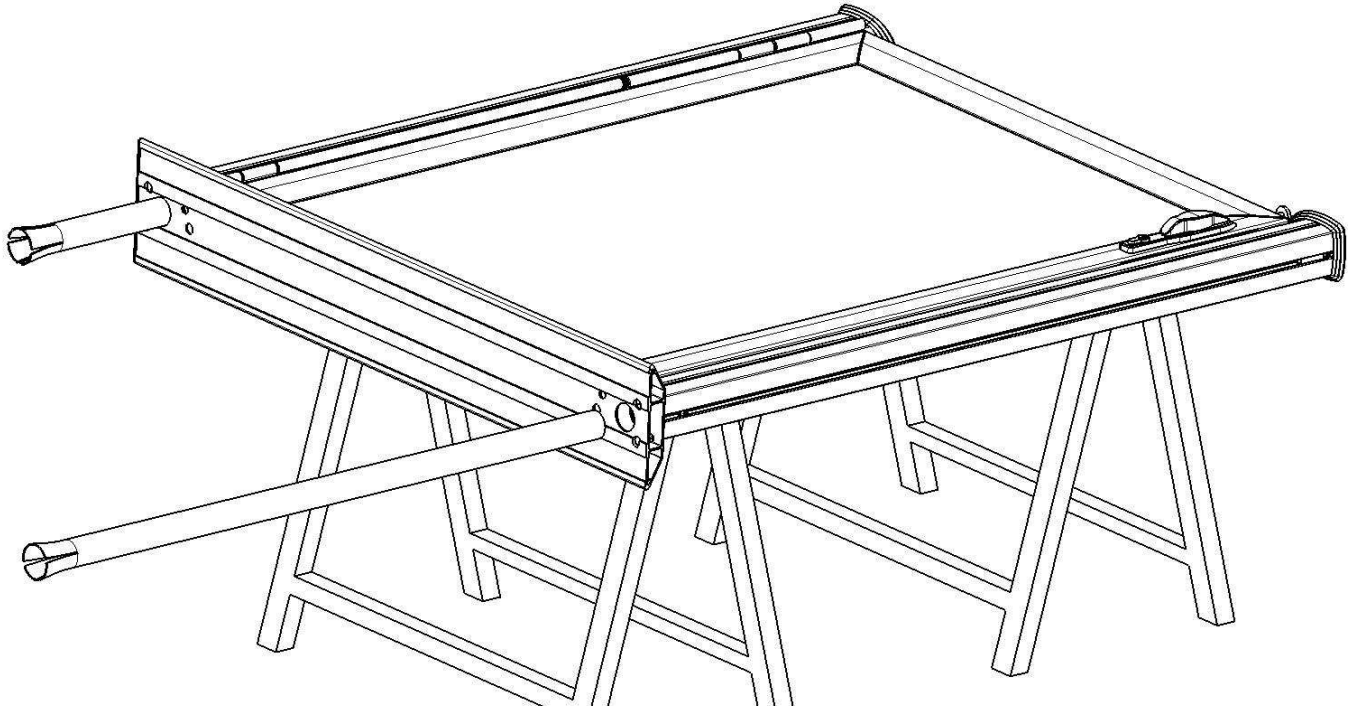
**Ne percez pas les rainures qui accueilleront les panneaux car elles doivent rester libres.**

Les perçages à réaliser sont de diamètre compris entre Ø8 et 9.

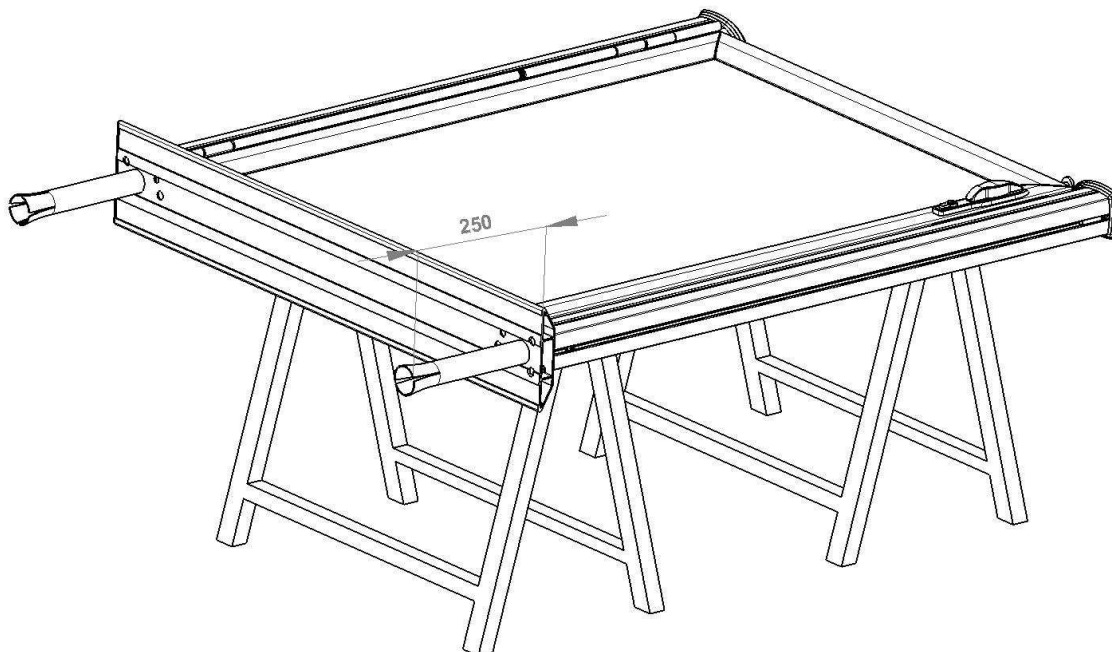


#### 4.3. Positionnement des nouveaux tubes

##### Mise en place des tubes :

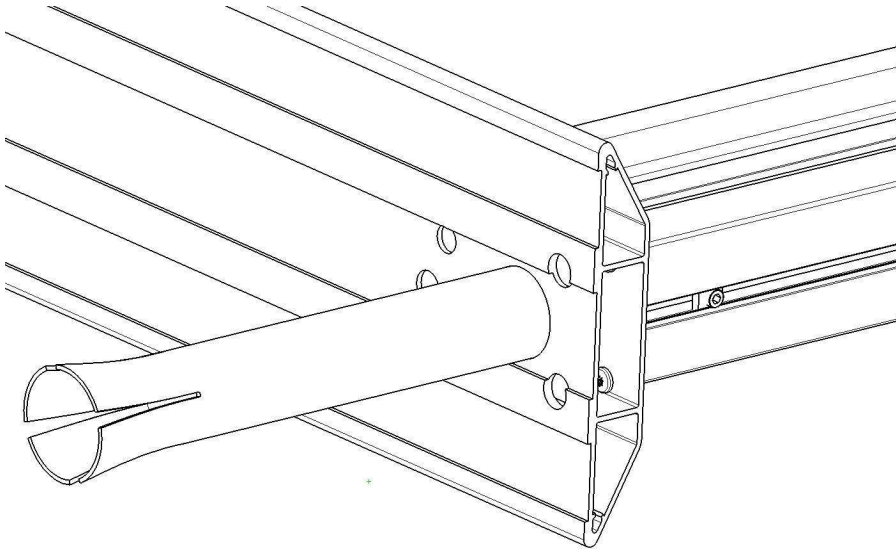


##### Contrôle du dépassement des tubes :



Le dépassement (profondeur de scellement) devra être de 250mm environ.

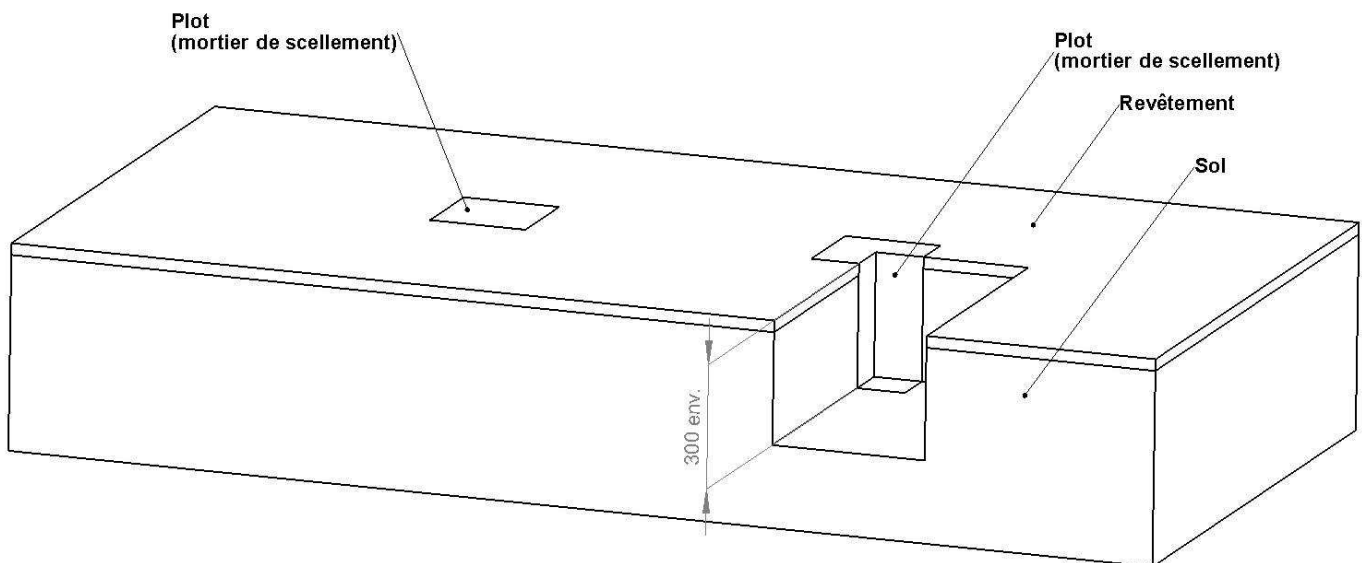
**Serrage des vis de pression :**



Pour fixer le tube en position, serrez les vis de pression présentes au bas des montants verticaux du portillon. Sur la partie supérieure, monter et serrer une vis et un écrou par perçage (réalisé au chapitre 2).

**Veillez toujours à ne pas positionner de vis sur une rainure utilisée par la suite pour le montage d'un panneau (module 1m, 1m50 ou 2m).**

**4.4. Préparation du sol**



Creusez 2 trous permettant la réalisation des scellements. Des plots de 20 cm x 20cm sont suffisants. Une profondeur de 40cm est nécessaire.

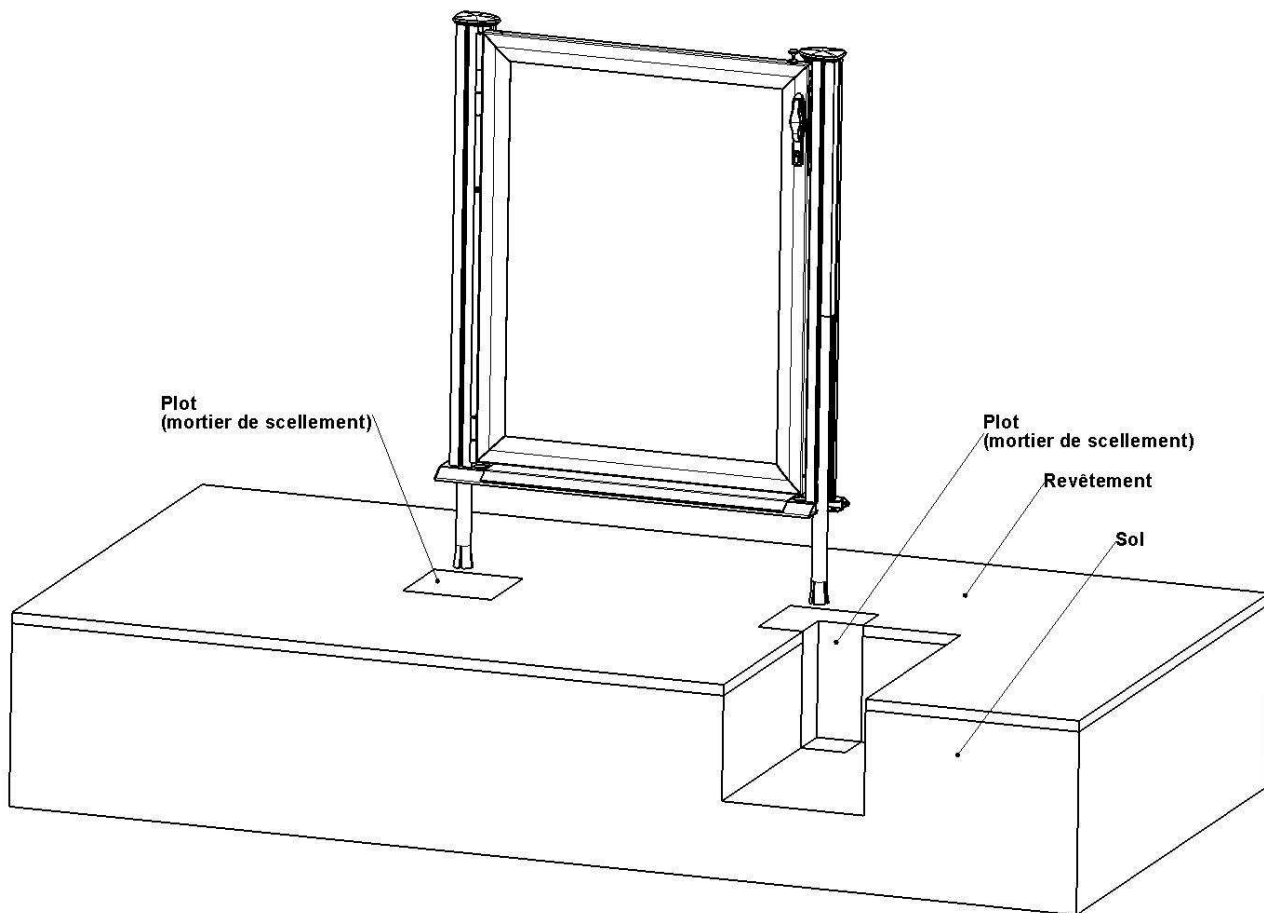
Utilisez du mortier de scellement, votre choix se portera sur les produits conseillés par un spécialiste (scellement de clôture, poteau,...).

Sur un dallage épais, un perçage Ø70 à Ø100, de profondeur 30cm est suffisant pour la préparation au scellement.

Réalisez un scellement suffisamment fluide pour pouvoir positionner le portillon plus facilement.



#### 4.5. Pose du portillon

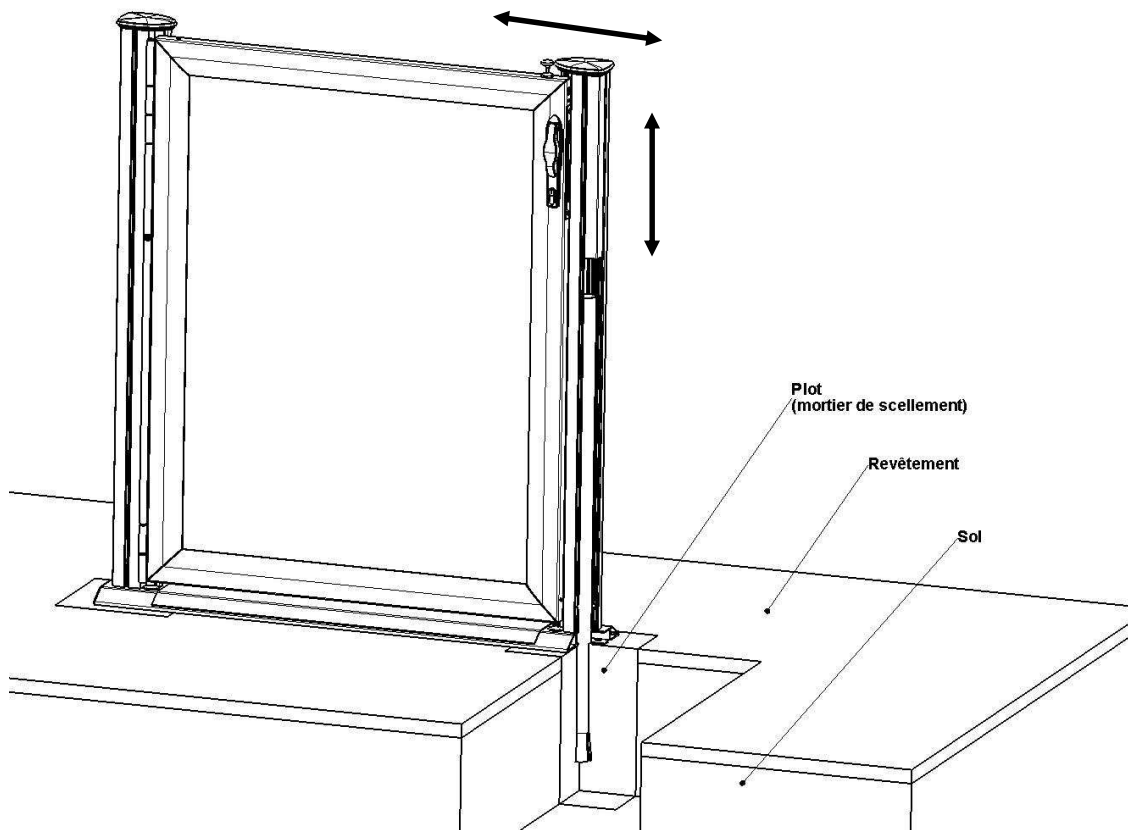


Dans le mortier encore frais, enfoncez le portillon, muni de ces 2 tubes de scellement.

Glissez le complètement de manière à faire reposer le seuil du portillon sur le revêtement de sol.

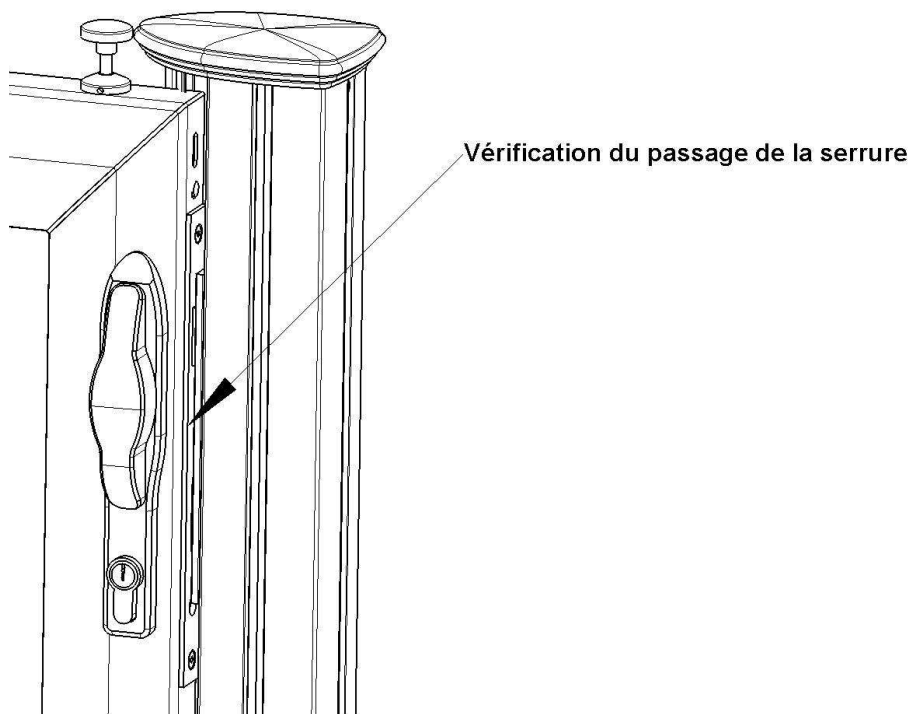
Secouer légèrement le portillon de manière à faire pénétrer le mortier et épouser les 2 tubes.

**Vérification de l'équerrage :**



Vérifiez, à l'aide d'un niveau à bulle, l'équerrage des 2 montants verticaux pour un fonctionnement optimal.

**Vérification du jeu de fonctionnement :**



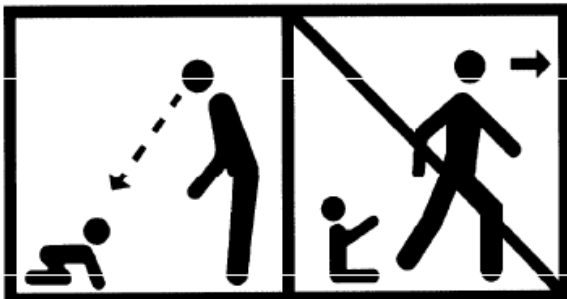
Vérifiez que l'ouverture et la fermeture s'effectue sans contact de la serrure sur la gâche.

Dans le cas, d'un jeu insuffisant, caler légèrement le montant de l'ouvrant avec le dormant avant la prise du mortier.

## 5. CONSEILS DE SECURITE

**Attention : Lire attentivement ce qui suit et appliquer les conseils prescrits :**

- La piscine peut constituer un danger grave pour vos enfants. Une noyade est très vite arrivée. Des enfants près d'une piscine réclament votre constante vigilance et votre surveillance active, même s'ils savent nager.
- Cette barrière ne se substitue pas au bon sens ni à la responsabilité individuelle. Elle n'a pas pour but non plus de se substituer à la vigilance des adultes responsables qui reste le facteur essentiel pour la protection des jeunes enfants.
- Attention : la sécurité n'est assurée qu'avec le moyen d'accès fermé, verrouillé. La fermeture du moyen d'accès doit être systématiquement vérifiée
- Le moyen d'accès doit être systématiquement fermé en cas d'absence, même momentanée du domicile.
- Il faut veiller à prévenir tout risque de pincement des jeunes enfants lors de la fermeture du portillon
- Il est impératif de changer tout élément (ou ensemble d'éléments) détérioré.
- Prendre toutes les mesures afin d'empêcher l'accès du bassin aux jeunes enfants et ce, jusqu'à la réparation de la barrière ou du moyen d'accès lors d'un constat de dysfonctionnement ou lors du démontage de la barrière empêchant la sécurisation du bassin.
- Vérifier l'absence d'objet à proximité de la barrière pouvant inciter ou faciliter l'escalade de la barrière.
- La présence d'un parent et/ou d'un adulte responsable est indispensable lorsque le bassin est ouvert.



- Apprenez les gestes qui sauvent.
- Mémoriser et afficher près de la piscine les numéros des premiers secours.
  - Pompiers (18 pour la France) ou 112 depuis un téléphone portable.
  - SAMU (15 pour la France).
  - Le centre antipoison le plus proche.

Des pictogrammes soulignant le devoir des adultes de surveillance des jeunes enfants et soulignant les risques de noyades peuvent être affichés aux alentours de la piscine pour rappeler en permanence les risques encourus ainsi que les gestes préconisés.

## 6. CONSEILS D'ENTRETIEN

- Il est recommandé de vérifier régulièrement le bon fonctionnement du système de fermeture.
- Il est impératif de changer dans les délais les plus brefs, tout élément ou ensemble d'éléments détériorés. N'utiliser que des pièces agréées par le fournisseur / installateur.
- Les matériaux utilisés pour le produit (acier inoxydable ou traités anti-corrosion pour toute la visserie, aluminium pour les profils et pièces de fonderie, Polyamide pour les pièces plastiques) sont tous traités anti-corrosion et/ou anti-UV. Ils sont spécifiquement utilisés pour répondre aux besoins exigés par la norme NF P90-306 en ce qui concerne sa résistance dans le temps face aux agressions extérieures.
- Pour le nettoyage des profils (anodisés ou laqués) ou du remplissage, utiliser du savon ou des produits spécifiques.
- Toutefois, un entretien peut être nécessaire sur le remplissage transparent pour conserver son éclat initial.
- Pour l'entretien du VERRE, il est recommandé d'utiliser les produits du commerce spécifiques pour le nettoyage des vitres.

## 7. GARANTIE

### **DEFINITIONS :**

On entend par :

**OUVRAGES** : les éléments de barrière de piscine pré-usinés ou tout- montés en aluminium.

**OUVRAGES STANDARD** : les OUVRAGES référencés dans le tarif correspondant en vigueur au jour de la commande

**OUVRAGES PERSONNALISES** : les OUVRAGES qui ne sont pas référencés dans le tarif correspondant en vigueur au jour de la commande.

**PRODUITS** : les produits ressortissant de l'une quelconque des définitions ci-dessus.

Tout acheteur bénéficie de la garantie légale. La garantie des PRODUITS et matériels fournis est fonction des normes techniques françaises en vigueur au jour de la livraison.

Toute étude doit être vérifiée par l'acheteur. Il appartient par conséquent, à l'acheteur sous sa seule responsabilité de s'assurer avant utilisation que les PRODUITS conviennent au type de réalisation et aux conditions d'emploi particulières auxquelles il les destine.

Les mesures, croquis de montage et suggestions reproduites dans nos catalogues ont un caractère purement indicatif. Ils ne constituent pas un élément d'exécution et n'engagent pas notre responsabilité. L'ensemble de la documentation relative à la transformation des PRODUITS et à la pose des OUVRAGES ne fait pas l'objet de la vente.

La garantie prend effet à la date de réception des PRODUITS par l'acheteur au lieu de livraison indiqué sur la commande.

Notre garantie est accordée pour autant que les conditions de mise en œuvre, de pose d'utilisation et d'entretien des PRODUITS aient été strictement respectées. Elle ne couvre pas les défauts et défauts provoqués par l'usure naturelle. Au titre de cette garantie nous prenons à notre charge le remplacement des PRODUITS reconnus défectueux à l'exclusion de tous frais de mise en œuvre, pénalité ou indemnité.

Nous ne saurions être tenus responsables des dommages occasionnés par :

- l'utilisation et/ou la pose des PRODUITS dans des conditions ou à des fins impropres au regard de leurs caractéristiques
- l'absence ou le mauvais entretien des PRODUITS, - l'utilisation avec les PRODUITS de quincailleries, joints ou autres additions non fournis par nous.

#### A - Garantie des finitions et colorations

Nos profilés bénéficient d'une garantie contre les défauts de coloration (cf. ci-après) de 5 ans pour la finition laquée blanche. Sauf spécifications contraires, cela correspond aux critères et exigences du label QUALICOAT.

La garantie des finitions laquées porte sur :

- l'accroche de la laque sur une durée de 5 ans.
- et sa tenue dans le temps, la permanence de la coloration et l'uniformité de son vieillissement selon les termes des Directives du label QUALICOAT (02/94) sur une durée de cinq ans pour tous les coloris.

#### B - Garantie des PRODUITS

La durée de la garantie contre tous défauts de fabrication ou de fonctionnement et contre tous vices de matière est de : 1 an. Cette garantie couvre la menuiserie. Dans tous les cas et quel que soit le PRODUIT en cause l'acheteur est tenu d'apporter la preuve de ces défauts ou vices. La garantie est limitée à la réparation ou au remplacement gratuit des pièces prouvées défectueuses. La réparation, la modification ou le remplacement de pièces pendant la période de garantie indiquée ci-dessus ne peut avoir pour effet de prolonger le délai de garantie.